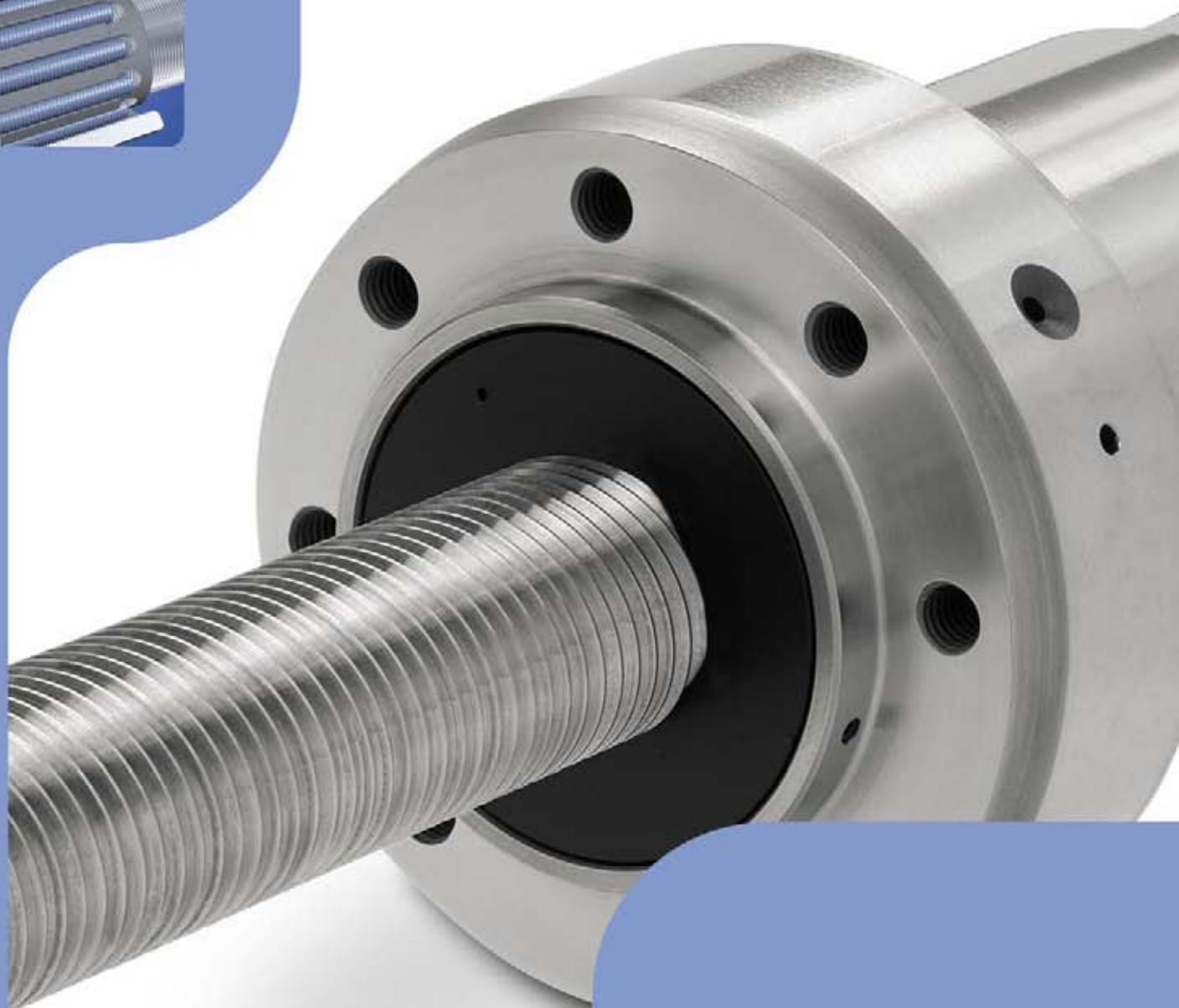
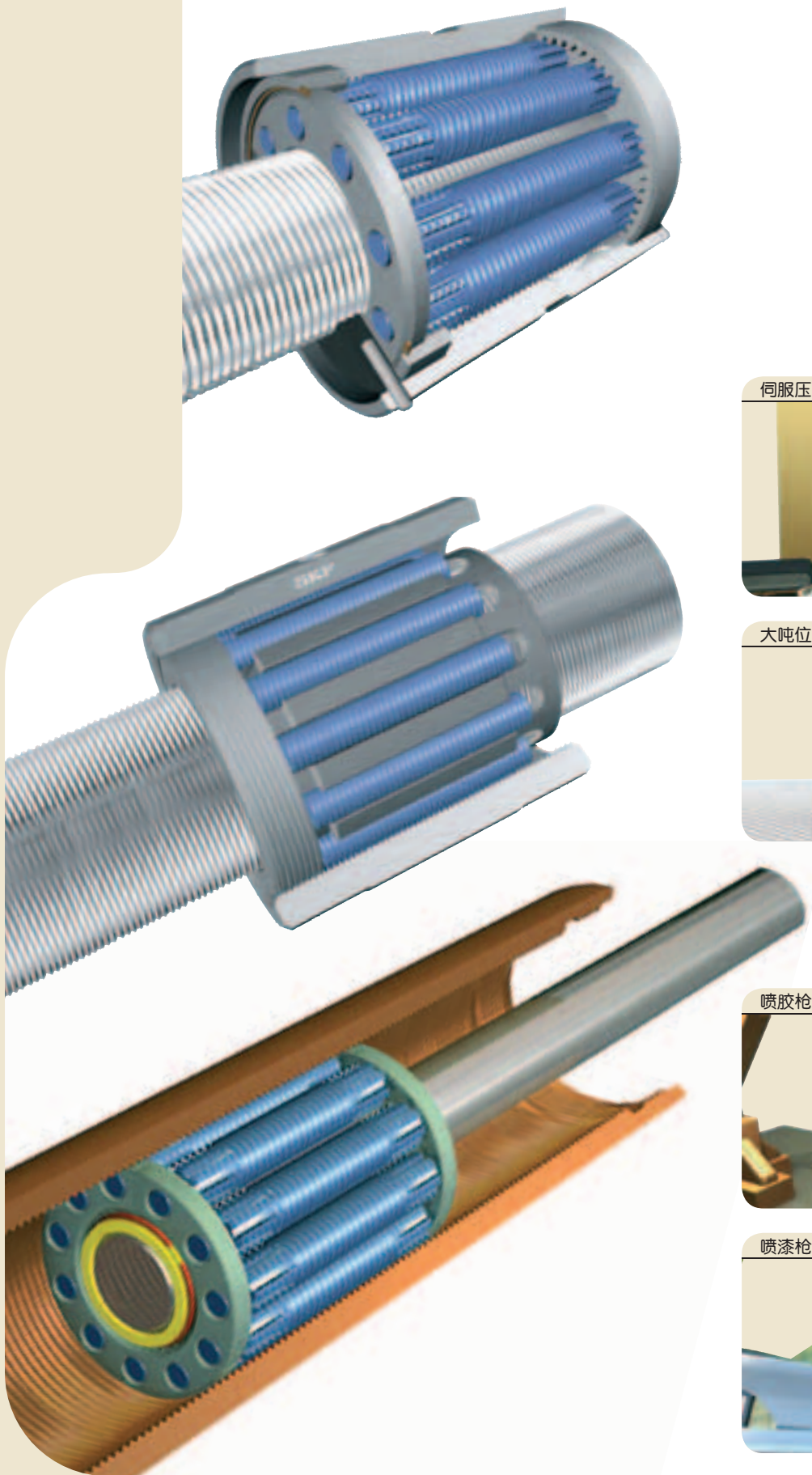


滚柱丝杠

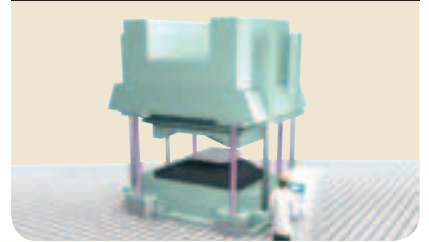




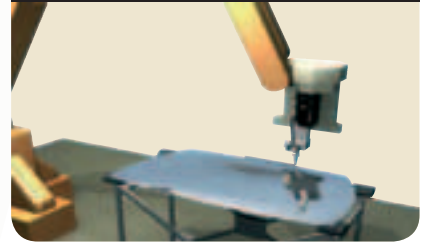
伺服压力机



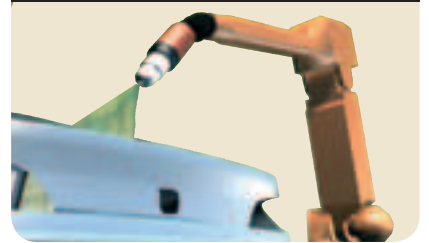
大吨位压力机

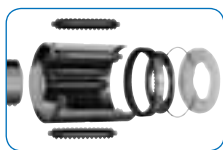


喷胶枪



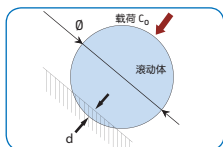
喷漆枪





概述

概述：滚柱丝杠螺母	04
比较滚柱丝杠和滚珠丝杠	06
行星滚柱丝杠原理	08
循环滚柱丝杠原理	09



选型建议

基本额定静载荷	10
丝杠轴的临界转速	11
允许极限转速	12
润滑	13
效率和反向驱动	14
轴向游隙和预载荷	15
静态轴向刚度	19
丝杠轴扣紧(挠曲)	19
材料和热处理	20
轴设计	21



组装建议

径向和力矩载荷	23
对中	23
润滑	23
设计丝杠轴端	23
启动丝杠	23
运行温度	23



其他技术资料

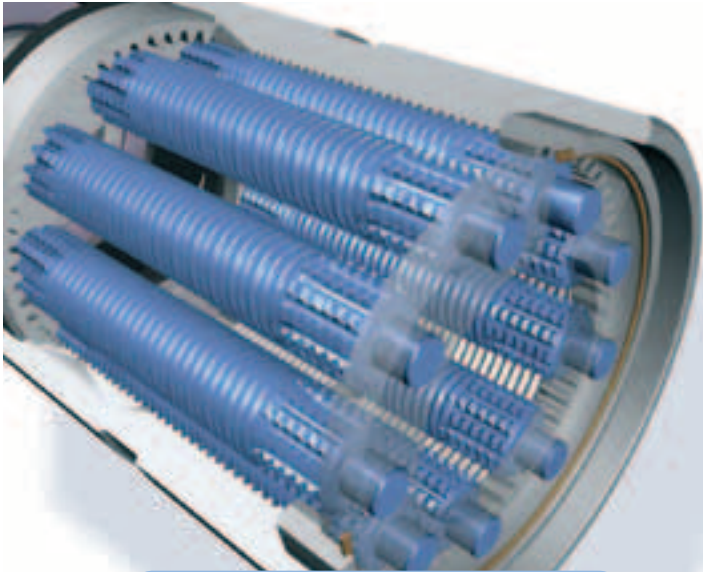
符合ISO的导程精度	24
预载荷调节	26
产品检查和证明	27



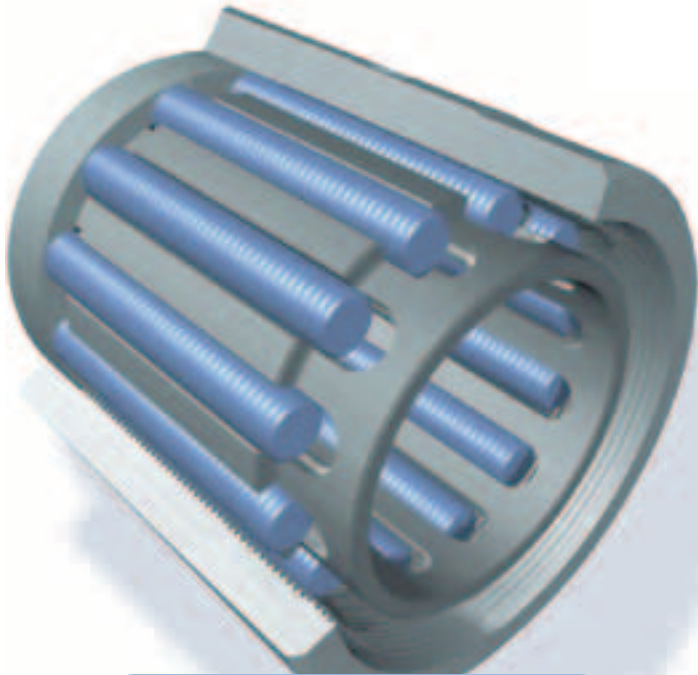
产品信息

服务范围	
能力	28
范围详情	30
法兰推力轴承, FLRBU	33
标准系列	
行星滚柱丝杠：技术资料 and 尺寸	36
循环滚柱丝杠：技术资料 and 尺寸	62
法兰推力轴承, FLRBU	72
高负荷系列	
技术资料 and 尺寸	76
机电气缸(伺服电动缸)	80
SKF全球	83
计算公式	84
符号	86
订购代码	87

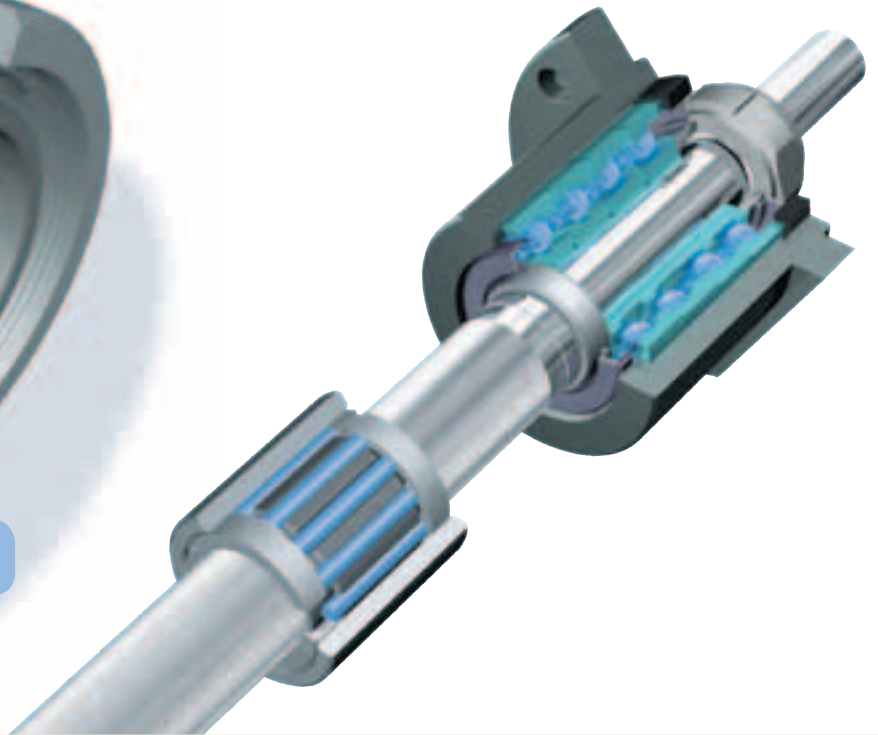
概述：
滚柱丝杠螺母



行星滚柱丝杠



循环滚柱丝杠





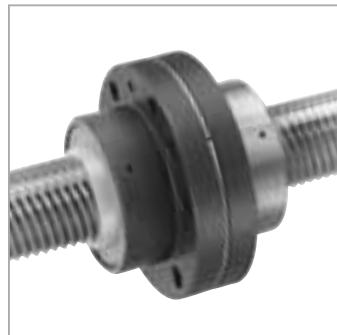
SRC, 圆柱轴向游隙
BRC, 反向游(隙)消除



TRU/PRU
圆柱反向游(隙)消除: TRU
预载荷: PRU



SRF, 法兰轴向游隙
BRF, 反向游(隙)消除



TRK/PRK
法兰反向游(隙)消除: TRK
预载荷: PRK



SVC, 圆柱轴向游隙
BVC, 反向游(隙)消除



PVU
圆柱预载荷



SVF, 法兰轴向游隙
BVF, 反向游(隙)消除



PVK
法兰预载荷

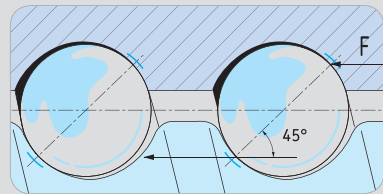
比较滚柱丝杠和滚珠丝杠

滚动丝杠的承载能力实际上取决于接触点的表面。

- 直径
- 接触点数
- 硬度
- 表面光洁度

- 确保载荷分配的触点精度

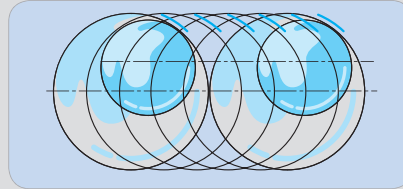
滚珠丝杠



在滚珠丝杠中，载荷通过沟槽中的滚珠从螺母传递到轴上。

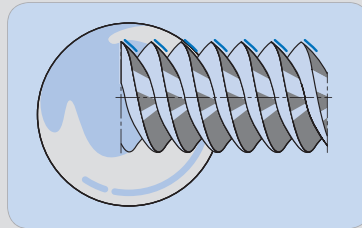
在单头滚珠丝杠中，滚珠直径限制为大约70%的螺距长：在一定长度的螺母中仅有一个滚珠螺旋结构，因此触点数较小。

滚柱丝杠

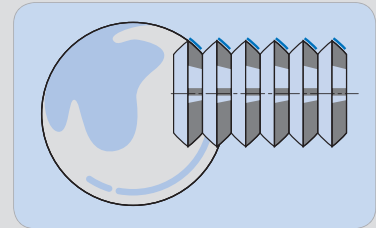


在滚柱丝杠中，载荷通过所有啮合滚柱的圆柱形表面从螺母传递到轴中。接触面直径根据接触点数而充分增大。

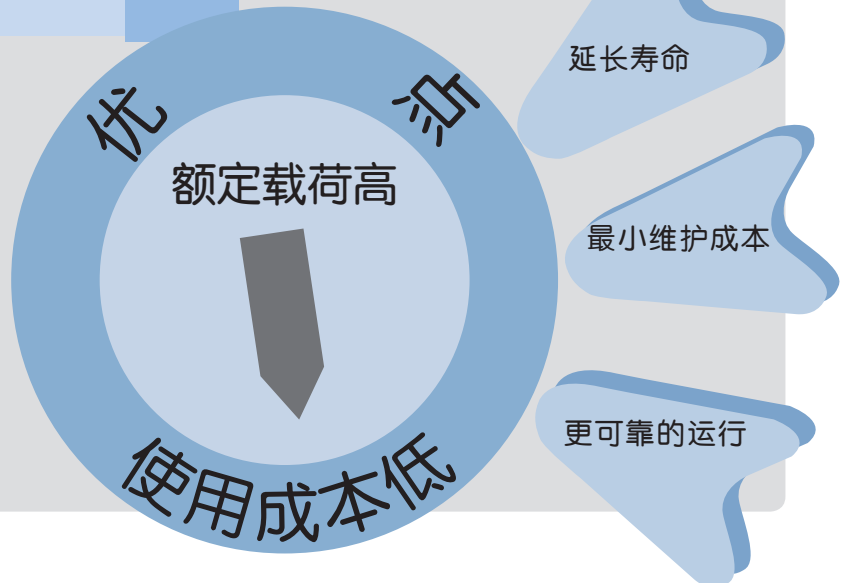
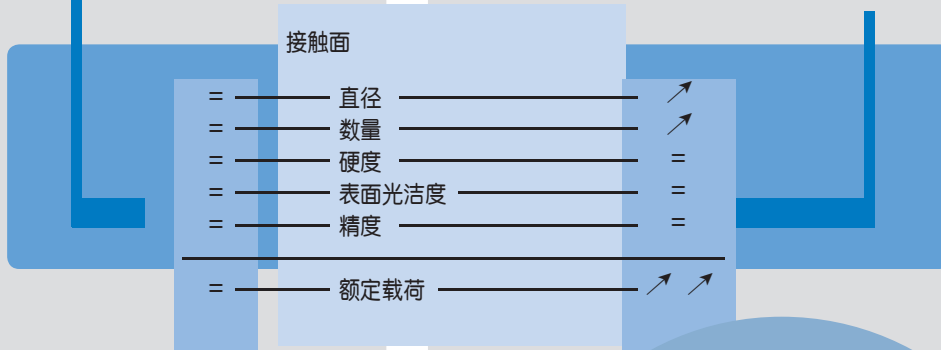
2 两种滚珠丝杠



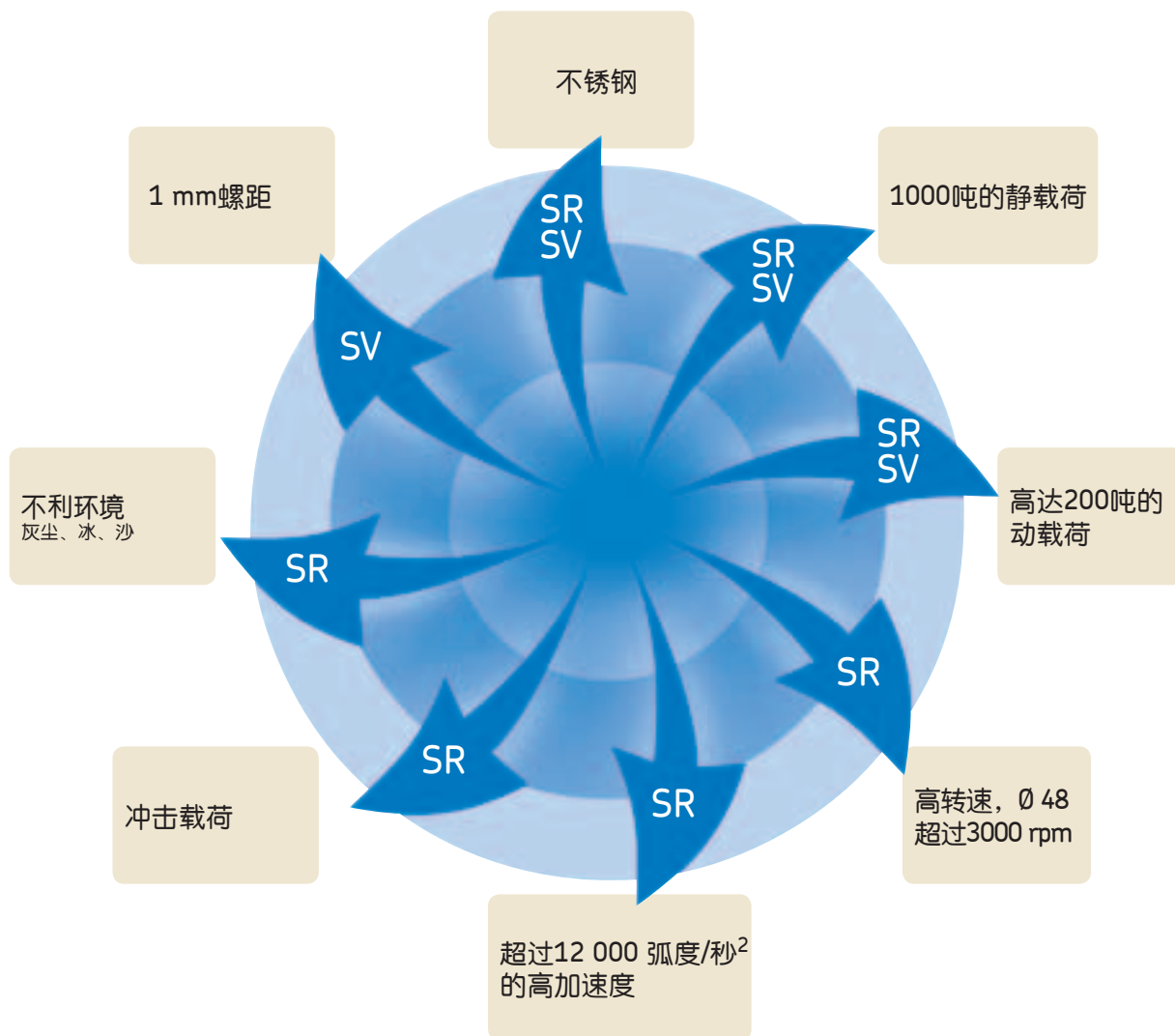
行星滚珠丝杠
螺纹滚柱是“SR / BR / TR / PR”行星滚珠丝杠的基础



循环滚珠丝杠
环槽滚柱是“SV / BV / PV”再循环滚珠丝杠的基础。



突破滚珠丝杠性能的限制



使用滚柱丝杠的十大原因

- 额定载荷高 (SR-SV)
- 极高转速 (SR)
- 高加速度和减速度 (SR)
- 高循环率下的长寿命 (SR)
- 高可靠性 (SR-SV)
- 可耐受不利环境 (SR)
- 抗冲击载荷能力 (SR)
- 具有极高重复性的小位移 (SV)
- 当速度达到临界速度时转动螺母 (SR)
- 从丝杠轴上频繁拆除螺母 (SR-大部分SV)



行星滚珠丝杠原理

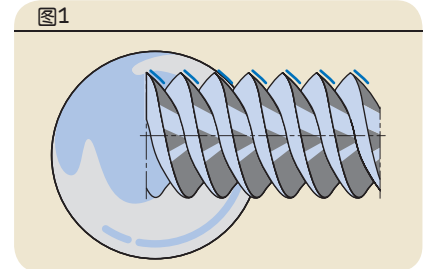
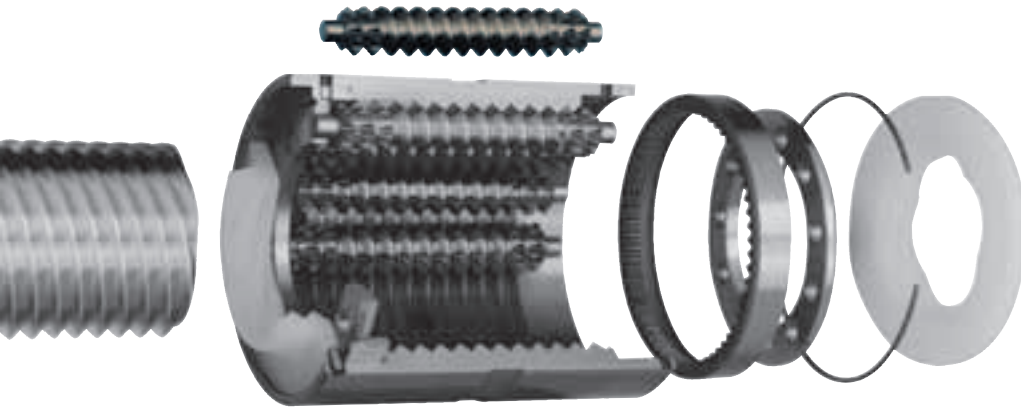


图1
螺纹滚柱是SR/BR/TR/PR行星滚柱丝杠的基础。

SKF行星滚柱丝杠的特性

较大接触面	高承载能力	长寿命
滚动体间无循环和无接触	螺母中无弱点(weak point) 高转速	低疲劳 耐用和耐冲击
导向滚柱	更改方向时预载荷力矩无损失	平稳运行
定时机构	卓越的可靠性	在冰、灰尘或不良润滑条件下的工作能力
可适应加工	可用非标准和左旋螺纹	定制

所有部件均内部制作，可用特殊钢材。

典型用途

在最恶劣条件下承受重型载荷长达数千小时的能力使SR/BR/TR/PR行星滚柱丝杠适用于要求最高的应用。耐用螺母可承受冲击载荷，定时机构即使在严厉环境和高加速度下也可确保可靠性，高导程和螺母对称设计允许实现高线性速度。

实例：

- 塑料成型
- 扩孔机
- 阀门
- 压力机
- 机床
- 钢铁工业
- 轮胎工业
- 自动化处理
- 军用飞机、水箱、火箭发射器、雷达、船舶和潜艇
- 核工业



再循环滚柱丝杠原理

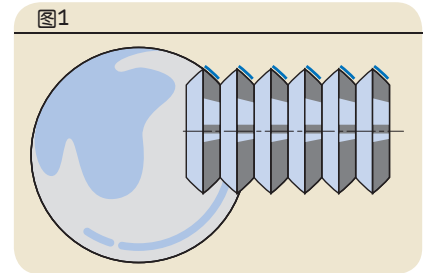
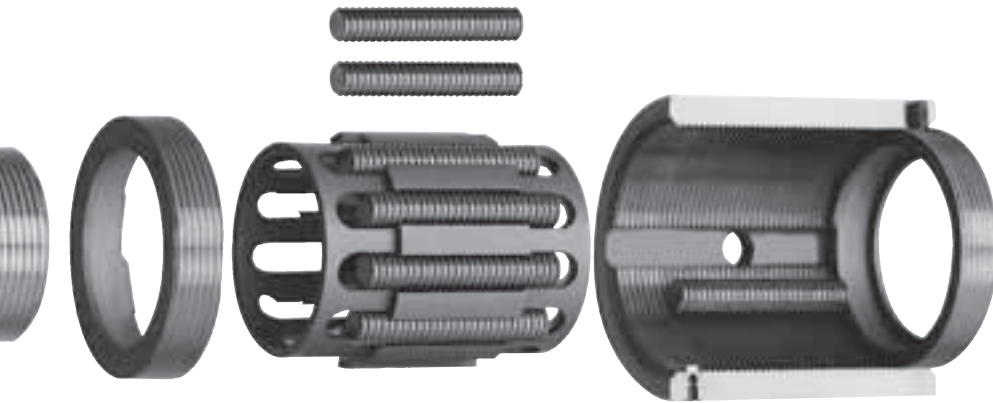


图1
环槽滚柱是SV/BV/PV再循环滚柱丝杠的基础。

SKF循环滚柱丝杠的特定质量

极小的导程(1 mm)	高分辨率	最小驱动力矩	机械优势较大
无微型部件	简单	耐用	可靠
很多强力接触点	高承载能力	高刚度	长寿命

所有部件内部制作，可用特殊钢材。

典型应用

极限定位精度可通过SV/BV/PV循环滚柱丝杠的精细导程而实现。它们的巨大机械优势减小了输入力矩并提高了分辨率。它们可简化整个变速器并提高其刚度。它们通常用于需要可靠、最优性能的先进技术应用。

实例：

- 磨床
- 实验室设备
- 医院设备
- 造纸
- 印刷工业
- 望远镜
- 卫星

选型建议

仅包括基本选择参数。为了实现滚柱丝杠的最佳选择，设计师应指定关键参数如载荷谱、线性或转动速度、加速度和减速度、循环率、环境、要求寿命、导程、刚度和任何特殊要求。如有任何疑问，请在发出订单前咨询SKF专家。

基本额定动载荷(C_a)

动载荷等级用于计算滚珠丝杠的疲劳寿命。它是滚珠丝杠，在可承受的大小和方向稳定的轴向负荷下(根据ISO定义)，其基本额定寿命达一百万转。

额定疲劳寿命 L_{10}

滚柱丝杠的公称寿命为在某滚动表面(丝杠、螺母或滚柱螺纹或环槽)上出现首次疲劳迹象(断裂、剥落)前滚柱丝杠可持续运行的转数(或指定恒速下的运行小时数)。

然而，实验室试验和实际经验均表明在相同工况下运行的相同的滚柱丝杠具有不同的寿命，因此产生了公称寿命的概念。

根据ISO定义，额定寿命是90%的滚柱丝杠在相同工况(对中、轴线和中心载荷、速度、加速度、润滑、温度和清洁度)下运行时所能实现或超过的寿命。

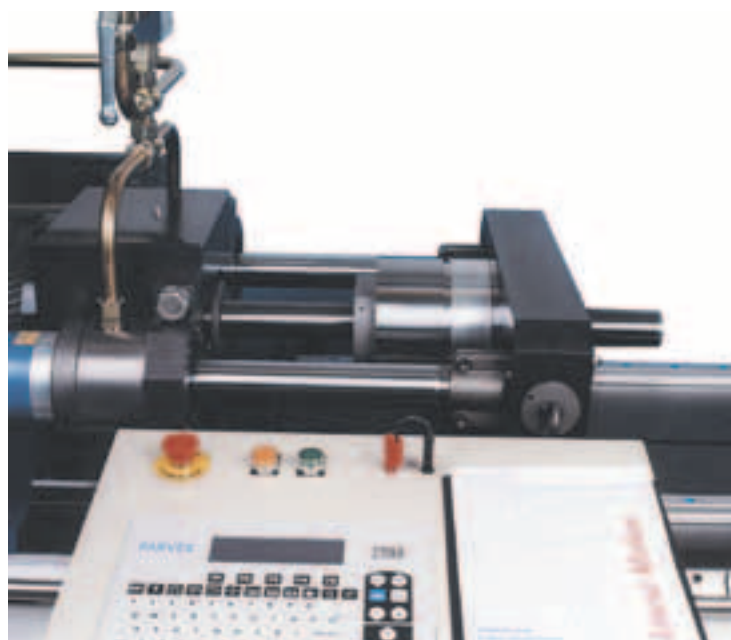
使用寿命

它是指滚柱丝杠失效前达到的实际寿命。失效不仅由于疲劳(断裂或剥落)而发生，也可由于润滑不足和磨损、循环系统磨损、腐蚀、污染和在普遍情况下由于失去应用所需的功能特性而导致。

从相似应用中获得的经验有助于选择适当的丝杠以实现要求的使用寿命。此外，由于载荷施加在使用中的元件上，因此人们必须考虑结构要求如丝杠端和螺母连接的强度。为了达到 L_{10} 寿命性能，允许不超过80% C_a 的平均工作载荷。

当超过90%的丝杠实现或超过其所需寿命时

%可靠性	可调节寿命
90%	1,00 TM L_{10}
95%	0,62 TM L_{10}
96%	0,53 TM L_{10}
97%	0,44 TM L_{10}
98%	0,33 TM L_{10}
99%	0,21 TM L_{10}



使用寿命试验台

(1) SKF可帮您根据实际使用条件确定此数值。

当量动载荷

如果外力(如动力传动、工作、转动和线性惯性力)已知或可计算得到,则作用在丝杠上的载荷可根据力学法则计算。必须计算当量动载荷(见第84页)。

线性引导系统必须承受径向和力矩载荷。必须在最早的概念阶段解决这些问题。这些力对丝杠寿命和期望性能具有不利影响。

波动载荷

当工作循环内产生载荷波动时,必须计算当量动载荷:此载荷被定义为假定载荷,其大小和方向恒定,轴向作用于丝杠中心,施加此载荷时将对丝杠寿命产生与丝杠所受实际载荷相同的影响。

由于如不对中、不均匀加载、冲击等因素导致的附加载荷必须考虑在内。

通常需关注它们对丝杠公称寿命的影响,请咨询SKF。

静态承载能力(C_{0a})

应基于额定静载荷 C_{0a} 而非在承受连续或间隙性冲击载荷时的寿命而选择滚柱丝杠,此时滚柱丝杠保持静止或在短期内以极低速度进行转动。

允许载荷由作用在触点上的载荷引起的永久变形决定。

ISO标准将其定义为纯轴向和中心静载荷,通过计算它可产生相当于滚动体弯曲直径的0.0001的总(滚动体+螺纹表面)永久变形。根据丝杠直径,此变形相当于接触赫兹应力高达4 500 MPa。

必须根据其基本额定静载荷选择滚柱丝杠,它至少必须等于施加的最大轴向静载荷和安全系数的乘积。

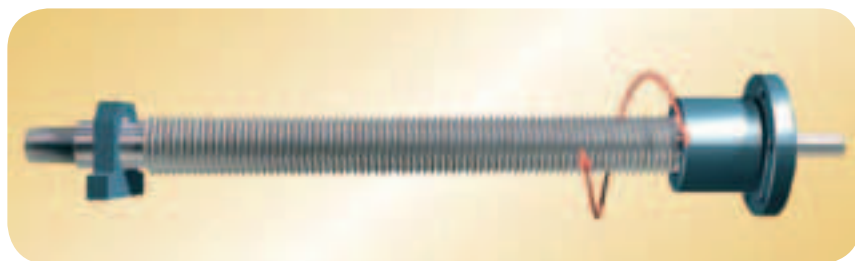
安全系数根据相似应用的过往经验和运行平稳性和噪声水平要求(1)进行选择。

丝杠轴的临界转速

丝杠轴换算成直径为螺纹根部直径的圆柱体。公式(见第84页)使用了根据丝杠轴安装指定的参数值(无论是简单支撑还是固定)。

一般来说,螺母不作为丝杠轴的支撑。由于丝杠组件安装中的潜在不准确性,因此在计算临界速度上考虑0.80的安全系数。

以螺母作为丝杠轴支撑或减小安全系数的计算要求进行实际试验或设计优化(1)。



(1) SKF可帮您根据实际使用条件确定这个数值。

允许速度限值

允许速度限值为任何时候丝杠均无法超过的速度。它一般是螺母中离心力的限制速度。它表示为rpm和丝杠轴直径(单位mm)的乘积。

本产品目录中引用的速度限值(见第84页)为极短周期内并在最佳对中运行条件、受控润滑下的轻外部载荷和预载条件下可使用的最大速度。

在允许速度限值下连续运行丝杠可能缩短螺母机构的计算寿命。



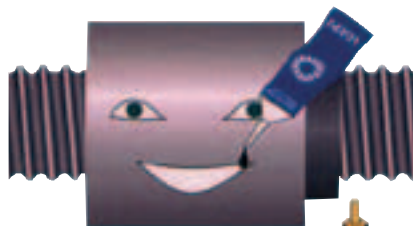
与高载荷相关的高速度需要大输入力矩并导致了相对较短的公称寿命(1)。

当加速度和减速度较大时,建议在额定外部载荷以下工作或对螺母施加一个小预加载荷以避免反转时内部滑动。承受高加速度的丝杠预加载荷值为确保滚动体不滑动的预加载荷(1)。

预加载荷过大时,将导致内部温度升高过多。

润滑

关键点是对螺母进行初始润滑,以润滑所有部件。必须适当考虑高速转动的丝杠的润滑的数量和质量。



必须适当选择和监测润滑剂(润滑油或润滑脂)使用数量、范围和频率。在高速下,丝杠轴表面的润滑剂可因离心力而被甩掉。在第一次高速运行期间必须对此现象进行监测,并可能需要调节再润滑频率或润滑剂量,或选择高粘度润滑剂。

监测螺母达到的稳定温度可使再润滑频率或润滑油流量最优化。

润滑油润滑

集中再循环润滑油系统是一个理想系统,因为它通过贮油器中的冷却过滤油持续更新了螺母中的润滑油。当温度可能影响定位精度时指定使用这个系统。可调节润滑油流量以优化油膜厚度和热量消除。

润滑油选择

一般用于润滑其他转动部件如轴承和齿轮的矿物油可用于丝杠。润滑油粘度根据速度、运行温度和载荷确定。润滑油在运行温度下应具有100 ISO粘度。粘度或速度的增大将导致运行温度升高。在低速下(< 10 rpm),粘度在运行温度下应为200 ISO。在重型载荷下,建议使用提高油膜强度的极压添加剂。抗腐蚀和稳定添加剂也可用于提升优势。

建议在较长使用寿命要求和高温条件下使用合成油(PAO、酯)。

建议在重型载荷、低速和需要粘结时使用钼皂。

(1) SKF可帮您根据实际使用条件确定指定这个数值。

润滑脂润滑

当无法使用润滑油润滑时，建议用于丝杠支撑轴承的润滑脂也可用于丝杠。

经过几次完整行程后，润滑脂将在丝杠轴的有效螺纹长度内均匀分布，这也有助于防止丝杠腐蚀。然而，润滑脂是暴露于空气中的。

为了防止可能掉落在上面的灰尘进入螺母，在螺母两端均装有清洁刷。此外，丝杠轴上的润滑脂将比丝杠支撑轴承上的润滑脂更快地老化，因此需要进行更频繁的再润滑，尤其是在肮脏的环境中。如果在再润滑前丝杠无法拆下和清洁，则必须从丝杠轴上彻底清除旧润滑脂。这可通过抹刀和干净的防绒毛布完成。为了进一步清洁，可使用蘸石油溶剂油等溶剂的布。我们不建议使用刷子清除原有润滑脂或涂敷新润滑脂(刷毛可能掉出)。还应使新润滑脂通过螺母以将原有润滑脂从螺母中挤出。

润滑脂类型首先由运行温度、环境和丝杠上的载荷确定。

速度、启动力矩和化学兼容性也应考虑在内。

一般使用NLGI 2级稠度的轴承润滑脂。在低温下过硬的润滑脂可能限制转动，而高温下过软的润滑脂可能发生流失。

润滑脂选择

标准应用中具有极压添加剂的锂基润滑脂一般适用于-30 °C至+110 °C的应用。

部分可用于+150 °C。锂基润滑脂实际上在水中不可溶，且工作稳定性很大。然而，当它们工作到极端条件时将吸收大量的水。

润滑周期

润滑周期取决于丝杠的工作周期以及润滑剂在使用中是否被污染。很难给出一般建议，但是以下各项将帮您确定润滑周期。定期检查润滑脂质量，如每个月检查一次。

在载荷作用下完成约50 000转后需进行第一次再润滑以消除试运行期间产生的所有颗粒。

如果润滑脂样品的粘度变大，则需要更换润滑脂。

如果润滑脂样品颜色比新润滑脂暗，则可能表示发生氧化或存在金属颗粒。

如果发生褪色，则很可能与水发生混合。

不仅应从运行的丝杠部位采集样品，还应从润滑脂作为防腐剂使用的丝杠的未使用部位采集样品。

(1) SKF可帮您根据实际使用条件确定这个数值。

润滑剂量

• 润滑油

我们建议在0.1 cm³容量下使用5 > 25 cm³/h的润滑油量，因为数量级取决于丝杠尺寸及其运行条件。

• 润滑脂

新滚柱丝杠所需的润滑脂总量为丝杠轴和螺母所需润滑脂量之和。

丝杠轴所需的润滑脂量Z_s可由这个公式估算：

$$Z_s = 4,4 \times 10^{-4} d_0 l_1$$

此润滑脂量应在丝杠轴全螺纹长度内分布。螺母所需润滑脂量Z_n为螺母中自由容积的三分之一。

润滑脂量Z_n在尺寸表中给定：应在转动丝杠轴时通过润滑孔注入。

施加载荷前，螺母应沿全行程运行两次以确保润滑脂均匀分布。

再润滑，另详见“润滑脂润滑”

当现有润滑脂被污染时，尽可能清除污染的润滑脂并再注入与首次润滑时相同量的润滑脂。

如果现有润滑脂清洁，则在螺母中添加Z_n/3的润滑脂量。一般来说，最好频繁注入少量润滑脂。

效率和反向驱动

丝杠的性能主要取决于接触面的几何形状及其光洁度和螺纹螺旋角。

此外，它还取决于丝杠的工作条件(载荷、速度、润滑、预加载、对中等)。

“直接效率”是指将一个构件的转动转变为另一个构件的平移所需的输入力矩。相反，“间接效率”是指将一个构件的平移转变为另一个构件的转动所需的轴向载荷。它也用于指定防止此转动所需的制动力矩。

这些丝杠在几乎所有情况下可逆或可反向驱动。因此，如果需要避免反向驱动，则需要设计制动机构(齿轮减速器或制动器)。

预载荷力矩

内部预载丝杠由于此预加载荷而存在力矩。即使没有受到外部载荷时也存在这个现象。当组件以ISO 64级润滑油润滑时，此预载荷力矩值可在转速为50 rpm的情况下测得。

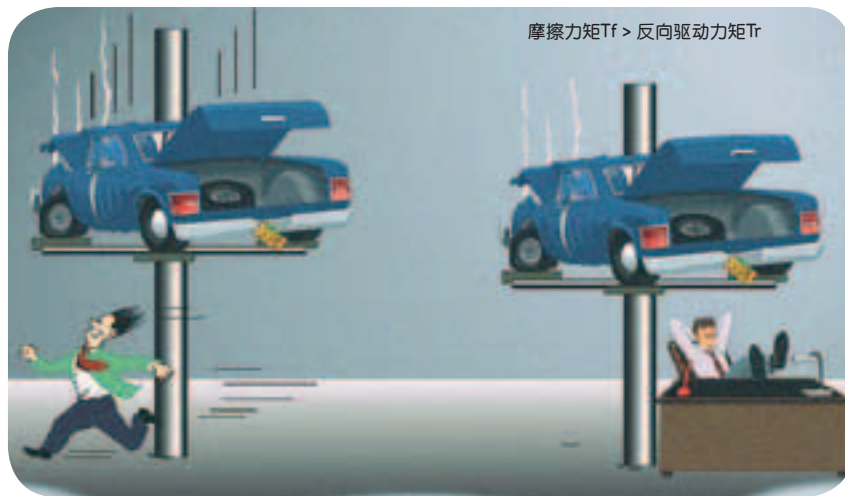
启动力矩

启动力矩定义为克服以下条件而开始转动所需的力矩：

- a) 由能源加速的所有运动部件的总惯性(包括转动和线性运动)。
- b) 丝杠/螺母组件、轴承和相关引导装置的内摩擦。

一般来说，克服惯性所需的力矩(a)大于摩擦力矩(b)。

启动时高效丝杠的摩擦系数μ_s在正常使用条件下估计高达动摩擦系数μ的两倍。



(1) SKF可帮您根据实际使用条件确定此数值。

轴向游隙和预加载荷

预载螺母弹性变形比非预载螺母的弹性变形小得多。

因此，当载荷和刚度下的定位精度较重要时应使用预载螺母。

预载荷、预载荷力矩和刚度

当具有轴向游隙的整体式螺母的滚珠丝杠在拉力测试机上测量时，将获得如图1所示的图片。预加载荷的一个目的是消除轴向游隙，从而提高了外部载荷改变方向时的定位精度。行星滚柱丝杠可通过整体式螺母(名称：BR)或分离式螺母(名称：TR)消除游隙。

在此情况下，当使用ISO 68级润滑油润滑时，转速为50 rpm 时，预载荷力矩为0和 T_{pe} 之间。

行星和循环滚柱丝杠也可预加载荷以获得最佳刚度：它们的名称为PR和PV。图2显示了挤压载荷 F_q 施加到分离式螺母的半螺母片1和2上以获得预加载荷 F_{pr} 的过程。此载荷的一部分用于产生预加载荷，另一部分用于挤压垫片。

预载垫片研磨至当施加指定挤压载荷时可提供正确预载预载力矩。在施加外部载荷前，两半螺母片在载荷 F_{pr} 下在A处平衡(图4)。

当施加外部载荷(图3)时，半螺母片上的载荷为 F_1 和 F_2 。

在 $F \leq 2.83 F_{pr}$ 的所有情况下，半螺母片2的载荷大于外部载荷，因此增大了预加载荷，缩短了丝杠寿命。当外部载荷达到 $2.83 F_{pr}$ 时，半螺母片1被卸载，而 $F_2=F$ 。滚珠丝杠预载时，一般在一个半螺母片上向另一个施加预载，从而仅有一半螺母片沿指定方向支撑外部载荷。在这种情况下，半螺母片2承受外部载荷。分离式预载螺母的承载能力和刚度比整体式螺母小得多。

由于滚珠丝杠的承载能力和刚度极大，因此分离式螺母足以用于大部分应用，并提供了极紧凑的设计。

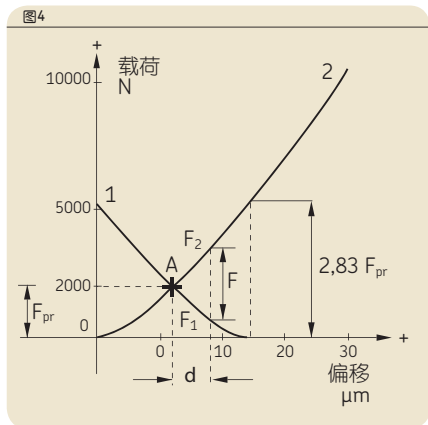
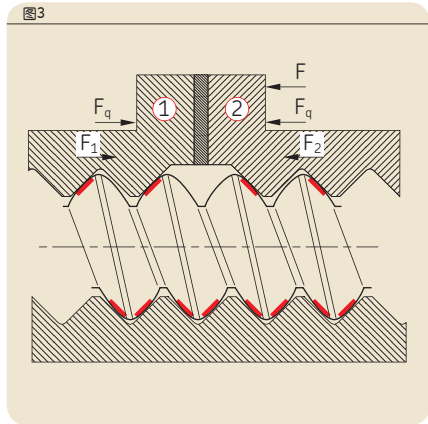
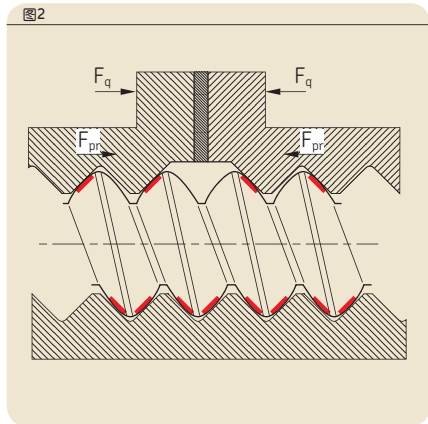
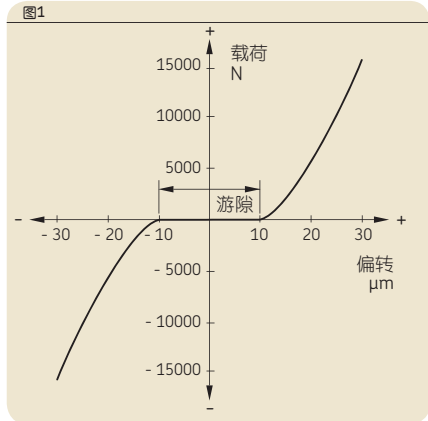


图5比较了三种不同螺母组合的载荷/偏移特性。

曲线1. 具有轴向游隙的整体式螺母

曲线2. 带预载分离式螺母

曲线3. 带预载双螺母

可通过在可承受高载荷的整体式螺母(BRC-BVC)上安装超大型滚柱消除反向游移。

在分离式螺母的额定载荷不足的例外情况下，两个整体式圆柱形螺母可一起预载(图6)。客户要求时可提供精确尺寸：请联系SKF。

挤压载荷在所有情况下施加了一个预加压缩载荷：这确保了滚珠丝杠的刚度比预加拉伸载荷下刚度更大。

预载荷力矩是预加载荷 F_{pr} 产生的力矩。预载荷力矩由假定实际效率为理论直接效率的90%时的额定预加载荷计算(第85页)。

预载荷力矩,

$$T_{pr} = \frac{F_{pr} P_h 10^{-3}}{\pi} \left(\frac{1}{\eta_p} - 1 \right)$$

图5

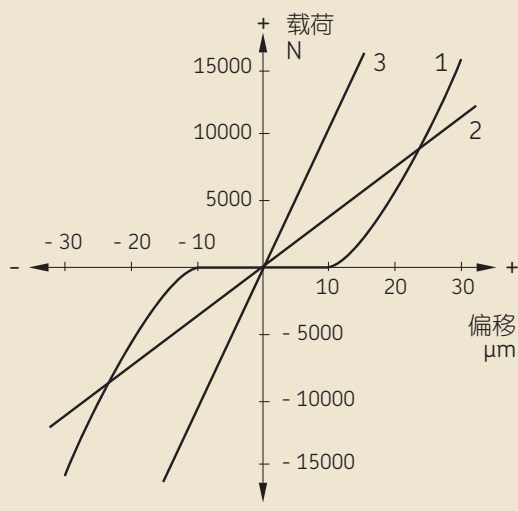
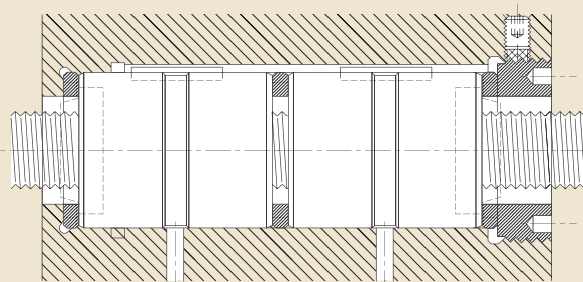


图6



预载荷力矩公差

对于各滚柱丝杠，为获得最佳刚度而施加的预载荷力矩值 T_{pr} 范围在技术资料中给出。客户可在此范围内自由选择数值：如果订购上未指定数值，则将选用平均值。典型预载荷力矩图如第18页所示：当客户在订购中提出要求时可提供。

刚度的参考 R_{nr} 值与此平均预载荷力矩值相符。

当螺母沿丝杠长度移动时，预载荷力矩变化的公差取决于丝杠螺纹的螺旋角、丝杠轴的细长比和导程精度。表格给出了预载荷力矩变化的公差。如果螺旋角 α 小于 11° 则参考表A，如果 α 不小于 11° 则参考表B。

对于SR/TR/PR丝杠使用ISO 68级润滑油和SV/PV丝杠使用ISO 220级润滑油时，预载荷力矩测量值为50 rpm。

A. $\alpha < 11^\circ$ 时丝杠预载荷力矩公差

T _{pr} Nm	$l_1/d_0 \leq 40$ and $l_1 \leq 4000$			$l_1/d_0 \leq 60$ and $l_1 \leq 4000$		
	G1 ± %	G3	G5	G1	G3	G5
≤0,2	35	40	50	40	50	60
(0,2) - 0,6	25	30	35	30	35	40
(0,6) - 1,0	20	25	30	25	30	35
(1,0) - 2,5	15	20	25	20	25	30
(2,5) - 6,3	10	15	20	15	20	25
(6,3) - 10,0	10	10	15	15	15	20

B. $\alpha \geq 11^\circ$ 时丝杠预载荷力矩公差

T _{pr} Nm	$l_1 \leq 2000$		$2000 \leq l_1 \leq 4000$	
	G3 ± %	G5	G3	G5
0 - 10,0	70	80	80	90

在 $\alpha \geq 11^\circ$ 时，为获得最佳刚度而预载的行星滚柱丝杠不可用G1导程。

实例：

螺纹长度600 mm的PRK 48 × 10。预载荷力矩范围为1.24 > 2.47 Nm。G3导程精度的预载荷力矩公差为多少？

最小保证螺母刚度为760 N/μm，而参考值为980 N/μm。为此，预载荷力矩平均值确定为：1.855 Nm。螺旋角α为3.79°。

表A中显示对于G3为± 20 %。所有丝杠将在公差1.855 ± 20 % 或1.484 > 2.226 Nm内。

由于电机力矩限制，因此选择最小预载荷力矩1.24 Nm。公差变为1.24 ± 20 % 或0.99 > 1.49 Nm，而预加载荷和刚度的最小保证值和参考值无效。

两个典型实例如下所示。

图1

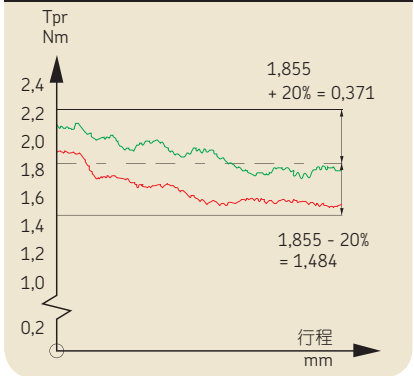
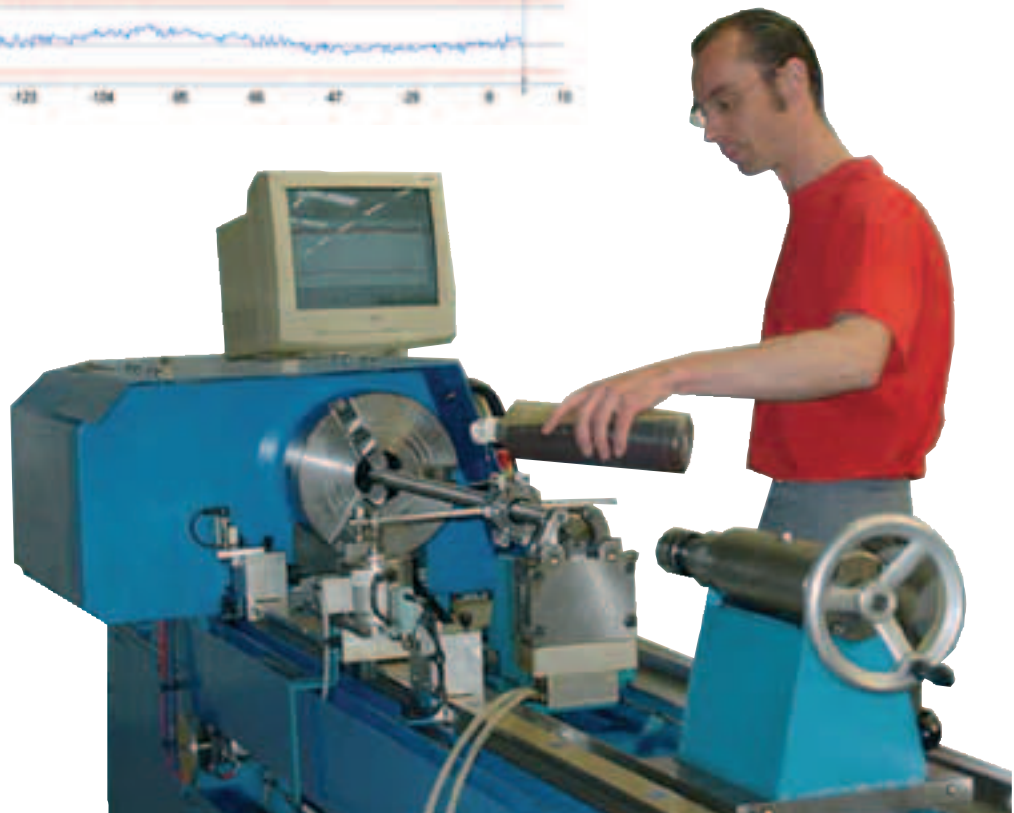
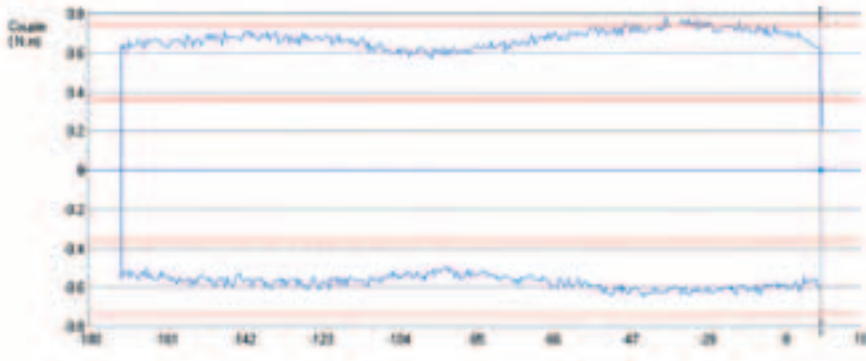
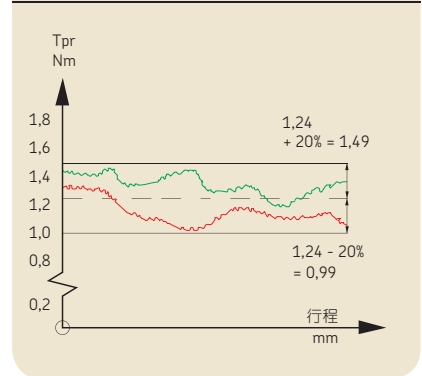


图2



预载试验台

完整组件的静态轴向刚度

它是系统中的外部轴向载荷和螺母面关于丝杠轴固定(锚固)端的轴向位移的比值。总系统刚度的倒数等于各部件(丝杠轴、安装在轴上的螺母、支撑轴承、支撑轴承座等)刚度倒数的总和。

$$\frac{1}{R_t} = \frac{1}{R_s} + \frac{1}{R_n}$$

因此，总系统刚度总是小于最小单部件刚度。

螺母刚度: R_n

当预加载荷施加到分离式螺母上时，首先消除内部游隙，然后随着预加载荷的施加赫兹弹性变形变大，从而总体刚度变大。

理论变形不考虑加工误差、不同接触面间实际载荷的分配、螺母和丝杠轴弹性。因此，本产品目录中给出的实际刚度值低于理论值。

它们由SKF根据所选基本预加载荷值决定，外部载荷等于此预加载荷的两倍。

丝杠轴刚度: R_s

丝杠轴的弹性变形与其长度成正比，与齿根直径的平方成反比。

根据丝杠变形(见总系统刚度)的相对重要性，螺母和支撑轴承的预加载荷增大过多时刚度增大有限，但显著提高预载荷力矩以及运行温度。

因此，本产品目录中各尺寸的预加载荷为最优载荷，不应再增大。

$$R_s = 165 \frac{d_2^2}{l} \text{ (N/}\mu\text{m)}$$

对于标准钢
见图1

$$R_s = \frac{165 d_2^2 l}{l_2 (l - l_2)}$$

对于标准钢
见图2

图1

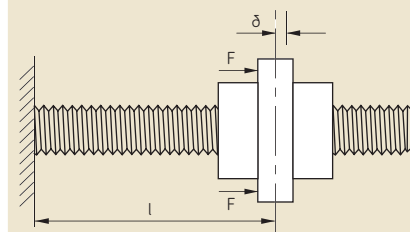
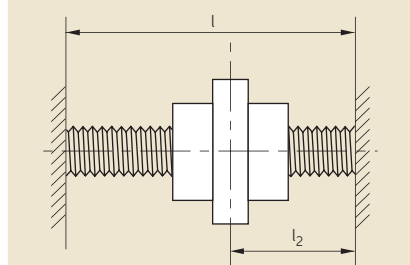


图2



丝杠轴挠曲

当丝杠轴承受压缩载荷(无论为动载荷或静载荷)时，应检查丝杠轴柱载荷。

最大允许压缩载荷通过欧拉公式计算。然后根据实际应用乘以3至5的安全系数。

丝杠轴端部安装类型对于欧拉公式中使用的适当系数选择很关键。

当丝杠轴仅有一个直径时，计算中使用齿根直径。当丝杠包含不同直径的不同段时，计算将变得更为复杂(1)。

(1) SKF可帮您根据实际使用条件确定此数值。

材料和热处理

标准丝杠轴由预处理42 CrMo4加工而成。

抗拉强度, MPa 850 MPa

屈服应力 (Rp 0,2 %) 650 Mpa, 12.5mm以内, 径向, 自外侧
550 MPa, 12.5mm以上, 径向, 自外侧

然后Transrol螺纹通过感应进行表面硬化。

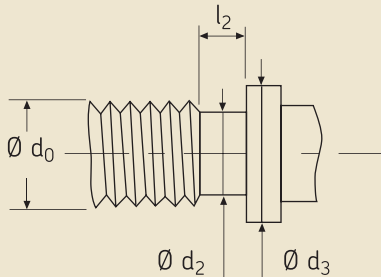
标准螺母以100Cr6钢硬化加工而成。接触面硬度为56-60 HRc。

由不锈钢材料制成的大部分组件的表面硬度在42至58 HRc之间: 因此本产品目录的载荷等级必须分别降级至C'a和C'oa。C'a和C'oa为新的维氏硬度(Hv)下的承载能力。

$$C'_a = C_a \times \left(\frac{Hv}{654} \right)^2$$

$$C'_{oa} = C_{oa} \times \left(\frac{Hv}{654} \right)^3$$

图1



穿透硬化处理

工作环境

我们的产品并未设计用于爆炸性环境中, 因此对于此领域内的使用, 我们不承担任何责任。

注意: 对于42 CrMo4, AFNOR参考值与AISI 4140相似; 100Cr6与AISI 52100相似。

丝杠轴设计

可提供一端比丝杠轴外径 d_1 大的滚柱丝杠。为了有效研磨螺纹, 需要在齿根直径 d_2 上进行根切, 长度为 l_2 (图1)。

- 当 $d_3 \leq 1,3 d_1$ 时

SR/BR/TR/PR
 $Ph \leq 8 \text{ mm}, \quad l_2 \geq 12 \text{ mm}$
 $Ph > 8 \text{ mm}, \quad l_2 \geq 1,4 Ph$

SV/BV/PV
 $Ph = 1$
 $+ 40 \times 2, 50 \times 2,$
 63×2
 所有其他情况 } $l_2 \geq 12 \text{ mm}$
 $l_2 \geq 14 \text{ mm}$

- 当 $d_3 \geq 1,3 d_1$ 时, 联系SKF。



感应硬化

A区 仅扭矩

由驱动力矩T产生的额定剪应力 τ 按下面的公式计算：

$$\tau = \frac{16 T}{\pi d_5^3}$$

乘以应力集中系数 f_4 后得到实际剪应力 τ_p

$$\tau_p = f_4 \tau$$

根据米塞斯准则，总应力 σ_t 为

$$\sigma_t = 1,73 \tau_p$$

为安全考虑， σ_t 应小于钢材0.2%试验应力的67%。

如果端部直径 d_5 包含了深度为e的键槽，则以 $(d_5 - e)$ 计算。

丝杠轴扭转角按下式计算：

$$\theta = \frac{0,0648 T l}{d_0^4}$$

由此扭转引起的线性定位误差 δ 为

$$\delta = \frac{P_n \theta}{360}$$

B区 轴向+扭转应力

轴向载荷F引起的额定轴向应力按下式计算：

$$\sigma = \frac{4 F}{\pi d_4^2}$$

乘以应力集中系数 f_5 后得到实际剪应力 σ_p

$$\sigma_p = f_5 \sigma$$

如上所述

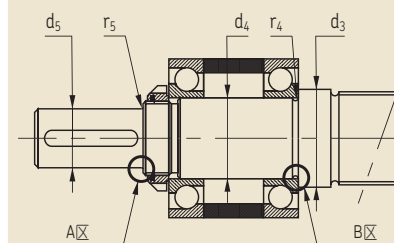
$$\tau_p = f_4 \tau$$

根据米塞斯准则，总应力 σ_t 为

$$\sigma_t = (\sigma_p^2 + 3 \tau_t^2)^{1/2}$$

为安全考虑， σ_t 应小于钢材0.2%试验应力的67%。

图1



加工端强度

滚柱丝杠的端部加工由客户设计。由于滚柱丝杠的静态和动态额定载荷较高，因此应检查加工端的强度。

此检查必须由您自行负责，除非您向SKF提出特别请求。

这种简单方法考虑了必须使用应力集中系数的末端的不同直径：它仅考虑轴向和扭转应力。

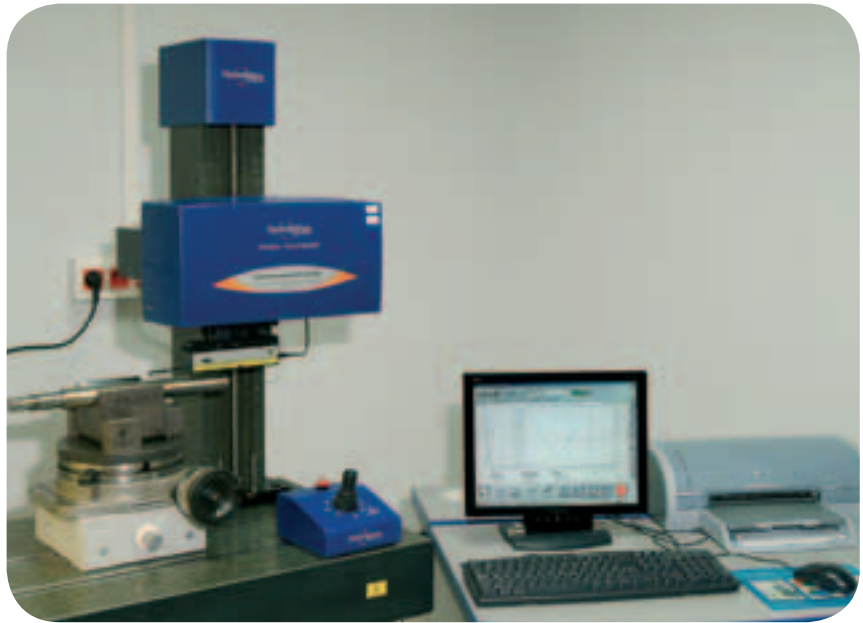
注意：应力集中系数 f_4 和 f_5 可在所有常规机械文献中找到。

制造精度

一般来说，名称中的精度表示规定导程精度，详见第24页。符合ISO(不包括G1 - G5...)的导程精度。

除了导程精度，其它参数符合我们的内部标准(一般基于ISO3408-3 类别5)。

如果要求特殊公差(例如等级1或3)，请在报价或订购时指定。



表面光洁度检查



导程误差控制干涉试验台

建议的组装程序

滚珠丝杠为精密部件，应小心使用以避免冲击。当在装运板条箱外保存时，它们必须置于木质或塑料V形块上，并不允许发生下陷。

丝杠组件在纸板/木质板条箱中装运，需包装在密封塑料袋中以防止异物和可能的污染。在使用前，丝杠组件应保持包装状态。

径向和力矩载荷

螺母上的任何径向或力矩载荷将使部分接触面超载，从而大大缩短了它的寿命。(图1)

对中

SKF线性引导部件应用于确保正确的对中状态和避免非轴向载荷。必须通过引导装置检查丝杠轴的平行度。

如果外部线性引导不可行，则我们建议在自调心轴承中的耳轴或万向节和丝杠轴上安装螺母。

在张拉状态下安装丝杠有助于适当对中并消除扣紧。

润滑

良好润滑是确保丝杠正确工作和长期可靠性(1)的重要因素(见图2)。

装运前，丝杠上涂有防锈剂并干燥成保护膜。此保护膜并不是润滑剂。

根据所选润滑剂，可能需要在涂抹润滑剂前清除此保护膜(可能有不相容的风险)。

如果此操作在有潜在污染的环境中进行，则强烈建议进行组件的彻底清洁。

设计丝杠轴端

一般来说，当丝杠轴端由客户方的工程人员指定时，应由客户负责检查这些轴端强度。

可提供一端比螺纹段直径大的滚柱丝杠。此端的芯部强度可能因直径的大大减小而受到影响。当使用这个大末端概念时，在螺纹末端和较大直径表面之间的齿根直径处需要达到最小长度。

启动丝杠

当组件完成清洁、安装和润滑后，建议允许螺母以低速完成多次完整行程，并在施加全载荷和全速度前检查限位开关或换向机构的正确定位。

运行温度

由标准钢(见第20页)制作并在标准载荷下运行的丝杠可耐受-20 °C至+110 °C范围内的温度。

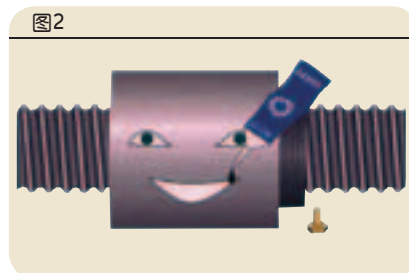
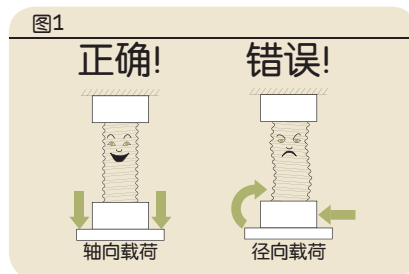
当温度在110 °C和130 °C之间时，必须通知SKF，从而使它适应退火程序并检查在低于标准最小硬度值时可成功应用。

在+130 °C以上应用时，应选择适合应用温度的钢材，以降低额定载荷。

请咨询SKF，获取进一步的指导。

注意：

在高温下运行将降低钢材硬度，改变螺纹精度并可能加剧材料氧化。



(1) SKF可帮您根据实际使用条件确定此数值。

符合ISO的导程精度

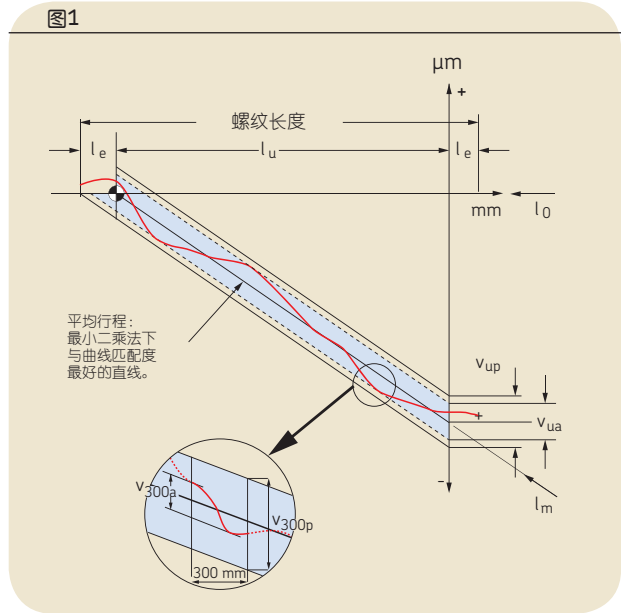
在20 °C下，有效行程 l_u (两端均减少与丝杠轴直径相等的长度 l_0 后的螺纹长度)上的导程精度。

V_{300p} μm	G1 6		G3 12		G5 23	
l_u mm	e_p μm	v_{up}	e_p	v_{up}	e_p	v_{up}
0 - 315	6	6	12	12	23	23
(315) - 400	7	6	13	12	25	25
(400) - 500	8	7	15	13	27	26
(500) - 630	9	7	16	14	32	29
(630) - 800	10	8	18	16	36	31
(800) - 1000	11	9	21	17	40	34
(1000) - 1250	13	10	24	19	47	39
(1250) - 1600	15	11	29	22	55	44
(1600) - 2000	18	13	35	25	65	51
(2000) - 2500	22	15	41	29	78	59
(2500) - 3150	26	17	50	34	96	69
(3150) - 4000	32	21	62	41	115	82
(4000) - 5000			76	49	140	99
(5000) - 6300					170	119

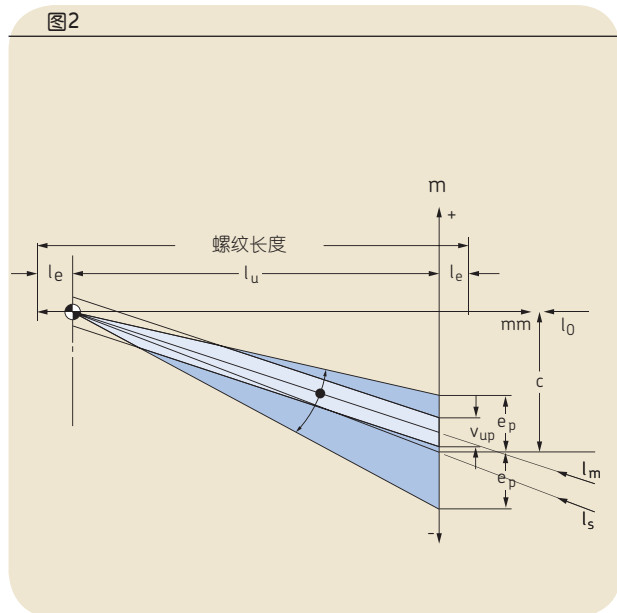


单转内完整组件的导程精度控制

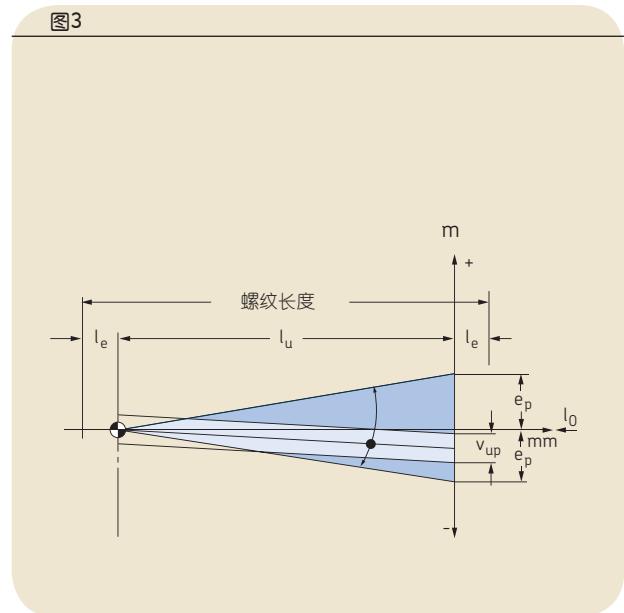
- l_u = 有效行程
- l_e = 多余行程(无需导程精度)
- l_o = 额定行程
- l_s = 指定行程
- c = 行程补偿(l_s 和 l_o 的差值, 由客户指定, 例如补偿膨胀)
- e_p = 指定行程内的公差
- V = 行程变化(或允许带宽)
- V_{300p} = 300 mm内的最大允许行程变化
- V_{up} = 有效行程 l_u 内的最大允许行程变化
- V_{300a} = 300mm内的行程变化测量值
- V_{ua} = 有效行程内的行程变化测量值



客户指定的具有c值的实例



客户未给定任何值时 $c = 0$ = 标准规格的实例



预加载荷调节

圆柱形螺母

在圆柱形螺母(行星滚珠丝杠的TRU和PRU型-再循环滚珠丝杠的PVU型)中, 螺纹壳挡块必须拧紧至下表1和2中所示数值。这些力矩也可用于整体式螺母(SRC - BRC - SVC - BVC)。

表1

SRC/BRC/TRU/PRU

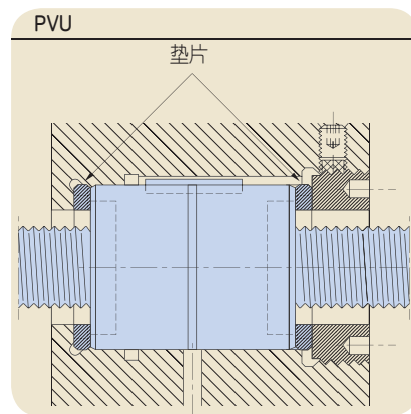
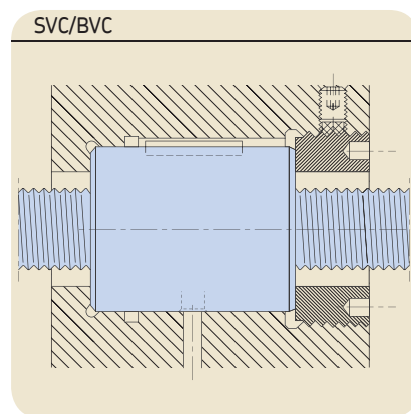
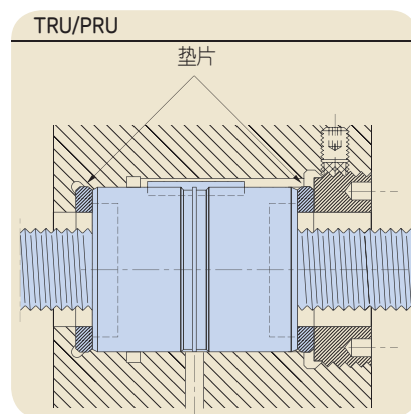
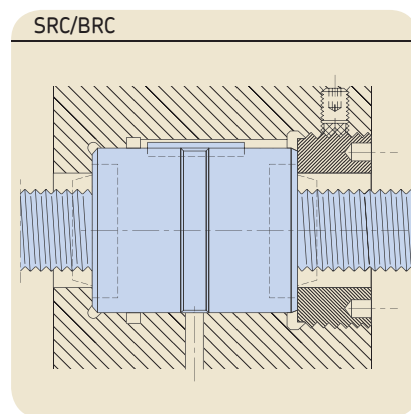
螺纹壳挡块		拧紧力矩	挤压载荷
d_0	mm	Nm	N
8	30 × 1.0	20	2700
12	35 × 1.0	35	4100
15	40 × 1.0	45	4600
21	50 × 1.0	65	5500
25	60 × 1.0	80	5500
30	70 × 1.5	100	5900
39	90 × 1.5	140	6400
44	88 × 1.5	160	7600
48	110 × 1.5	180	6800
60	130 × 2.0	230	7400
64	125 × 2.0	250	8300
75	158 × 2.0	310	8200
80	148 × 2.0	340	9600
99	215 × 2.5	440	8500
120	230 × 2.5	550	9950
150	340 × 2.5	730	8950

标准螺母经完全硬化, 硬度达到56 → 60 HRC: 在某些载荷条件下, 需使用硬化&磨光垫片(S)以避免螺母垫在外壳和挡块中而导致预加载荷和刚性损失。

表2

SVC/BVC/PVU

螺纹壳挡块		紧固力矩	挤压荷载
d_1	mm	Nm	N
8	25 × 1.0	20	3250
10	27 × 1.0	27	4000
12	30 × 1.0	35	4800
16	35 × 1.0	48	5600
20	40 × 1.0	62	6400
25	47 × 1.0	82	7200
32	60 × 1.0	110	7600
40	75 × 1.5	145	8000
50	87 × 1.5	300	9000
63	108 × 2.0	300	9600
80	146 × 2.0	335	9500
100	185 × 2.5	440	9900
125	230 × 2.5	580	10000



预载荷调节

法兰螺母

对于法兰螺母(行星滚柱丝杠的TRK和PRK型-再循环滚柱丝杠的PVK型), 必须根据表3旋紧固定螺栓。

表3

TRK/PRK/PVK			
	丝杠数	丝杠尺寸	拧紧力矩
d_0			Nm
8	6	M4	3
10	6	M4	3
12	6	M4	3
15	6	M5	6
16	6	M4	3
20	6	M5	6
21	6	M5	6
25 (T/PRK)	6	M6	10
25 (PVK)	6	M5	6
30	6	M8	25
32	6	M6	10
36	6	M8	25
39	6	M10	50
40	6	M8	25
44	6	M10	50
48	6	M12	80
50	6	M10	50
56	6	M12	80
60	6	M16	200
63	6	M12	80
64	6	M16	200
80	8	M16	200
100	12	M16	200
125	12	M18	270

保证质量

Transrol通过ISO 9001/2000和ISO 14001认证。
OHSAS 18001工艺

产品检查和证明

可提供特殊检查报告或证明并在客户要求时按个别需要进行调整。

可提供以下各项:

- 1 - 合格证明
- 2 - 导程精度曲线
- 3 - 尺寸检查报告
- 4 - 刚度曲线
- 5 - 磁性颗粒检查
- 6 - 来自供应商的原料符合性
- 7 - 化学分析
- 8 - 热处理
- 9 - 感应硬化
- 10 - 生产和检查表



服务范围



带轴承单元的行星滚柱丝杠

交货期

一周
无端部加工
两周
有加工端

螺母

▶ 通过超大型滚柱消除反向游移：BRC。



详见第30页

能力

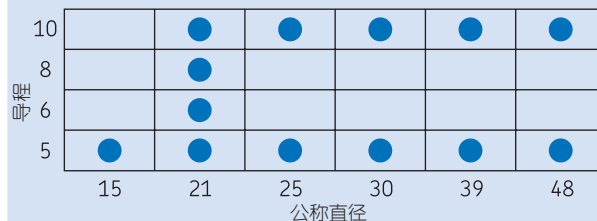
- ▶ 加工端：
 - 用于由客户加工的预加工轴
 - 符合客户图纸(见一般规则)
 - 适合于FLRBU单元
- ▶ 丝杠尺寸：见第30页。

交货期

四周
带符合客户图纸的加工端

螺母

- ▶ 带轴向游隙：SRC-SRF
- ▶ 带反向游隙消除：TRU-TRK
- ▶ 预载荷：刚度最佳的PRU-PRK



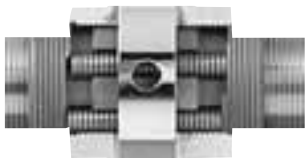
详见第32页

能力

- ▶ 符合客户图纸的加工端(见一般规则)
- ▶ 丝杠尺寸
 - 最大长度达到1 500 mm
 - 螺纹长度达到900 mm

所有服务范围的一般规则

- 三件以内
- 导程精度：符合ISO标准的G5。
- 标准螺母，标准钢(无特殊文件如符合性报告)。
- 润滑：带加工端的丝杠组件应以SKF LGEP2润滑(温度范围：-20 °C / +120 °C)；无端部加工时，仅由防锈剂保护。



服务范围

带轴承单元的循环滚柱丝杠

交货期

一周
无端部加工
二周
有加工端

螺母

▶ 通过超大型滚柱消除反向游隙：BVC。



详见第31页

能力

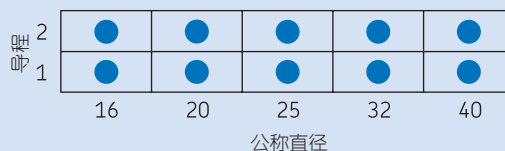
- ▶ 加工端：
 - 用于由客户加工的预加工轴
 - 符合客户图纸(见一般规则)
 - 适合于FLRBU单元
- ▶ 丝杠尺寸：见第31页。

交货期

四周
带符合客户图纸的加工端

螺母

- ▶ 带轴向游隙：SVC
- ▶ 预载荷：刚度最佳的PVU-PVK



详见第32页

能力

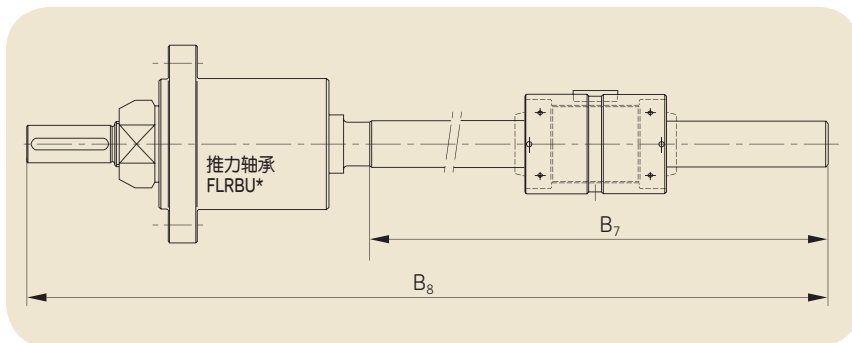
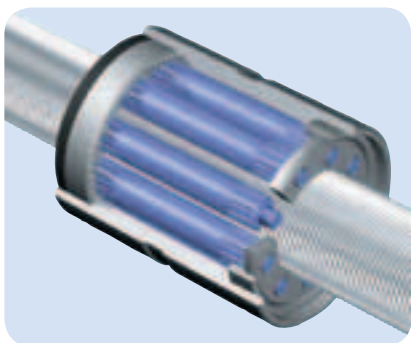
- ▶ 符合客户图纸的加工端(见一般规则)
- ▶ 丝杠尺寸
 - 最大长度达到1 500 mm
 - 螺纹长度达到900 mm

所有服务范围的一般规则(续)

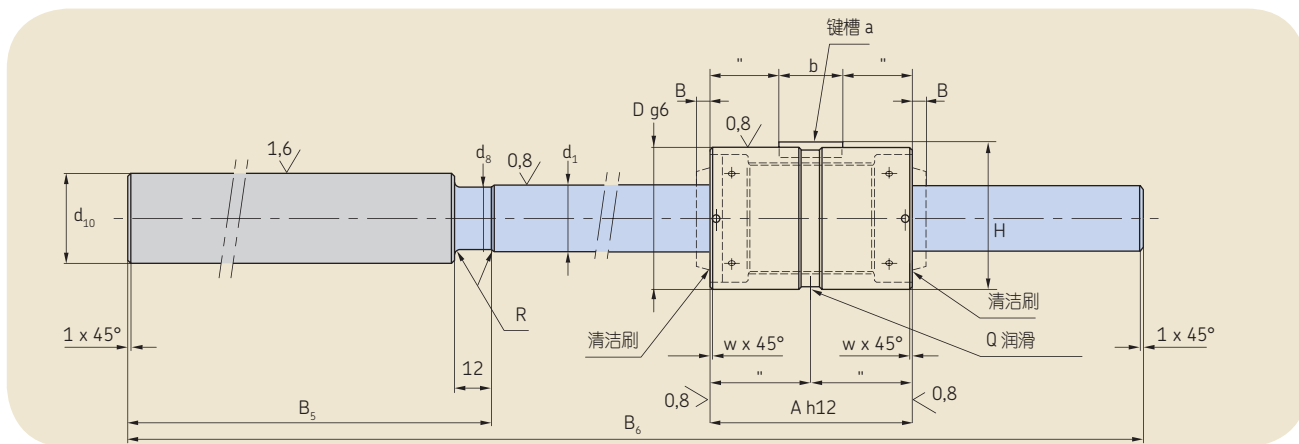
- 标准加工：无花键、无空心轴、研磨操作中无半径。如有此类要求，服务部门将无法接受订单。除非客户指定，否则将采取符合ISO 3408-3的公差等级5(见第24页)。FLRBU推力轴承单元可以所有尺寸供货。
- 核工业、航空航天、军用或医用丝杠除外。

服务范围

行星滚柱丝杠 “BRC” + 推力轴承组件(选配)



名称	C_a	C_{0a}	T_{pr}^*	R_{nr}	d_1	d_8	d_{10}	B_5	B_6	R	D	A	w	a	b	H	Q	B
kN	kN	Nm	N/μm															
BRC 15x5-R5	25.9	43.5	0.10	150	15.4	14.3	25	115	400	1.2	35	50	0.5	4	16	36.5	5	3
BRC 21x5-R5	50.5	81.9	0.30	200	21.4	20.3	40	178	570	1.2	45	64	0.5	5	20	47.0	5	4
BRC 30x5-R5	91.9	178.3	0.60	300	30.4	29.3	50	213	800	2.0	64	85	0.5	6	32	66.5	5	7
BRC 39x5-R5	129.2	268.9	1.10	400	39.4	38.3	70	259	1046	2.0	80	100	1.0	8	40	83.0	7	8



丝杠名称	推力轴承名称	B_7	B_8
BRC 15x5-R5	FLRBU2	285	398
BRC 21x5-R5	FLRBU4	392	568
BRC 30x5-R5	FLRBU5	587	798
BRC 39x5-R5	FLRBU6	787	1044

可按照客户要求加工的端部。

最大螺纹长度：可按照客户要求切割和加工。

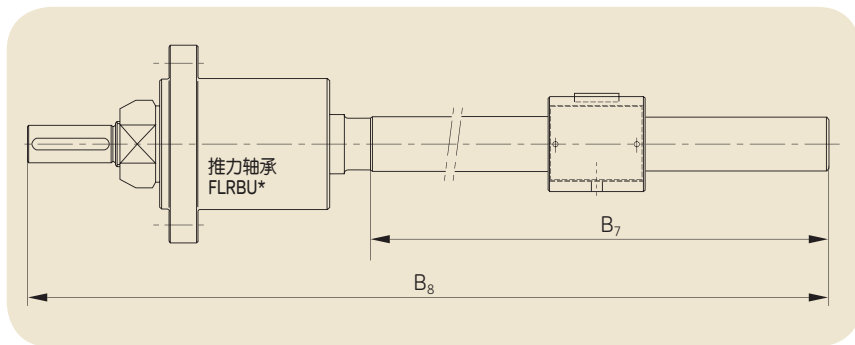
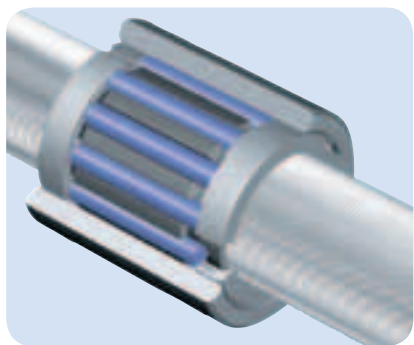
N.B.: 不可更改螺母和推力轴承单元。

在标准规格中，推力轴承的法兰位于KMT侧。

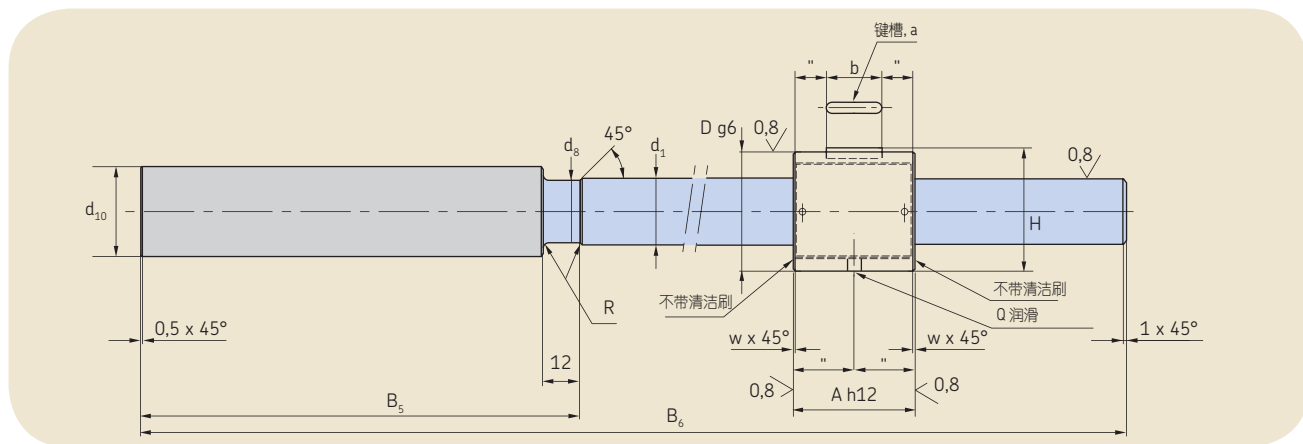
* 以SKF LGEP2作为润滑剂，转速为50 rpm时测量的预载荷力矩。

服务范围

循环滚柱丝杠 “BVC” + 推力轴承组件(选配)



名称	C_a	C_{0a}	T_{pr}^*	R_{nr}	d_1	d_8	d_{10}	B_5	B_6	R	D	A	w	a	b	H	Q
kN	kN	Nm	N/μm														
BVC 20x1-R1	18.5	36.6	0.20	200	20	19.1	28	116	400	1.2	34	37	0.5	3	16	35.2	5
BVC 25x1-R1	32.9	68.4	0.30	250	25	24.1	33	159	500	1.2	42	44	0.5	4	20	43.5	5
BVC 32x1-R1	64.3	159.2	0.40	300	32	31.1	40	179	500	1.2	54	57	1.0	4	25	55.5	5



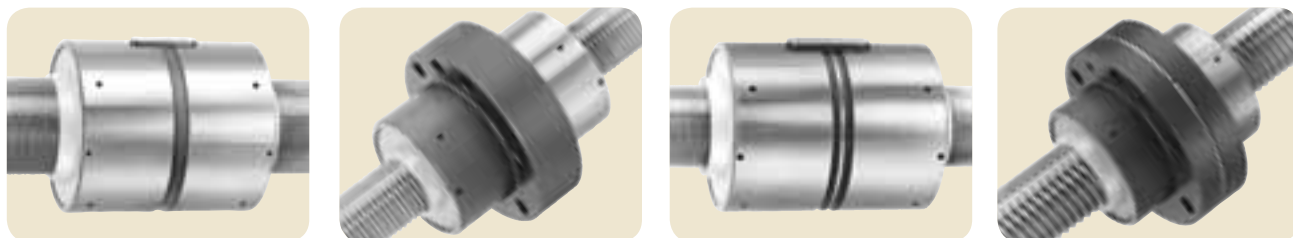
丝杠名称	推力轴承	B_7	B_8
BVC 20x1-R1	FLRBU2	284	397
BVC 25x1-R1	FLRBU3	341	497
BVC 32x1-R1	FLRBU4	321	497

可按照客户要求加工的端部。

最大螺纹长度：可按照客户要求切割和加工。

N.B.: 不可更改螺母和推力轴承单元。
 在标准规格中，推力轴承的法兰位于KMT侧。
 * 以SKF LGEP2作为润滑剂时在50 rpm下测量的预载荷力矩。

服务范围 标准螺母-行星滚柱丝杠



d_0	P_h	N SRC/SRF	C_a TRU/PRU - TRK/PRK	SRC/SRF	C_{oa} TRU/PRU - TRK/PRK	尺寸
15	5	5	25,9	14,3	43,5	21,8
21	5	5	50,5	27,8	81,9	40,9
21	6	5	52,7	29,0	82,0	41,0
21	8	5	54,4	30,0	78,0	39,0
21	10	5	59,2	32,6	83,0	41,5
25	5	5	63,2	34,8	108,2	54,1
25	10	5	72,6	40,0	105,3	52,6
30	5	5	91,9	50,6	178,3	89,1
30	10	5	106,3	58,5	174,3	87,1
39	5	5	129,2	71,1	268,9	134,4
39	10	5	152,6	84,0	270,9	135,4
48	5	5	198,0	109,1	481,5	240,7
48	10	5	231,5	127,5	475,1	237,5

详见第38-57页

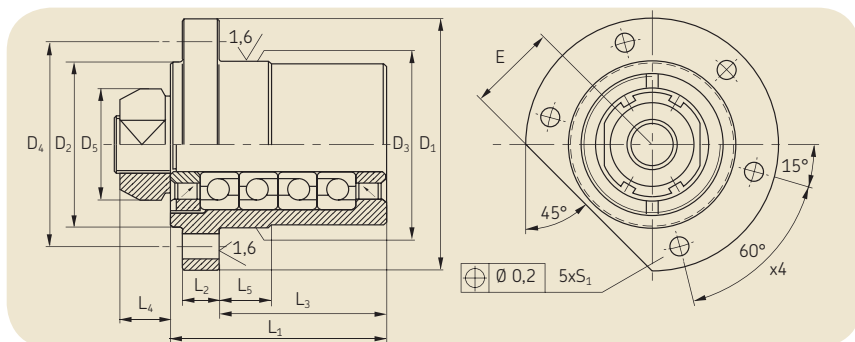
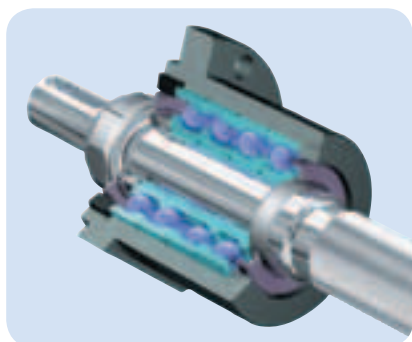
标准螺母-循环滚柱丝杠



d_0	P_h	N	C_a SVC	PVU-PVK	C_{oa} SVC	PVU-PVK	尺寸
16	1	1	1	11,5	6,6	16,8	8,4
16	2	2	2	11,5	6,6	16,8	8,4
20	1	1	1	18,5	10,6	36,6	18,3
20	2	2	2	18,5	10,6	36,6	18,3
25	1	1	1	32,9	18,9	68,4	34,2
25	2	2	2	32,9	18,9	68,4	34,2
32	1	1	1	64,3	36,9	159,2	79,6
32	2	2	2	64,3	36,9	159,2	79,6
40	1	1	1	79,1	45,4	231,6	115,8
40	2	1	1	49,9	28,7	117,2	58,6

详见第64-71页

服务范围 法兰推力轴承单元



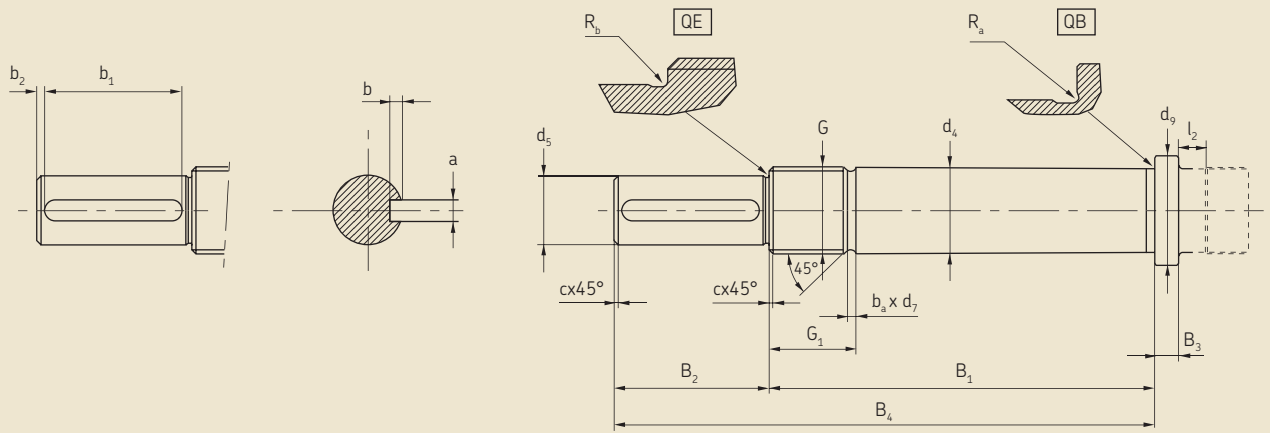
在标准规格中，FLRBU推力轴承单元可根据第30或31页组装。如您想进行不同的组装，请在订购时注明。通过SKF LGEP2进行终身润滑。

法兰轴承单元名称	角接触球轴承(40°)		轴承数	轴承型号	最大预载荷力矩*	轴向刚度	倾斜刚度	锁定螺母				
	基本额定载荷(轴向)	C_a						C_{oa}	名称	钩形扳手	紧固力矩(Nm)	沉头螺钉尺寸
FLRBU2	27.9		4	7204 BEGBP	0.25	190	51	KMT 3	HN 4	15	M6	8
FLRBU3	40.1		4	7305 BEGBP	0.25	400	140	KMT 4	HN 5	18	M6	8
FLRBU4	74.2		4	7307 BEGBP	1.10	450	160	KMT 5	HN 5	25	M6	8
FLRBU5	109.4		4	7310 BEGBP	1.10	600	715	KMT 7	HN 7	42	M6	8
FLRBU6	208.8	392.3	2	7303 BEGBP	1.50	750	1000	KMT 10	HN 10	70	M8	18
	31.9											

注：其他供货尺寸可参考第58至60页。

尺寸(mm)													
法兰轴承单元名称	L_1	L_2	L_3	L_4	D1	D2	D3 h7	D4	D5	S_1 H13	固定丝杠	E	L_5
FLRBU2	46	10	32.0	18	90	62	60	76	37	6.6	M6™ 25	32	18
FLRBU3	77	13	60.0	18	90	59	60	74	40	9.0	M8™ 25	32	30
FLRBU4	89	16	68.0	20	120	80	80	100	44	11.0	M10™ 30	44	36
FLRBU5	110	20	82.0	22	140	99	100	120	54	13.0	M12™ 40	54	47
FLRBU6	140	25	98.5	25	171	130	130	152	75	13.0	M12™ 40	67	58,5

* 以SKF LGEP2作为润滑剂，转速为50 rpm时，测量的预载荷力矩。



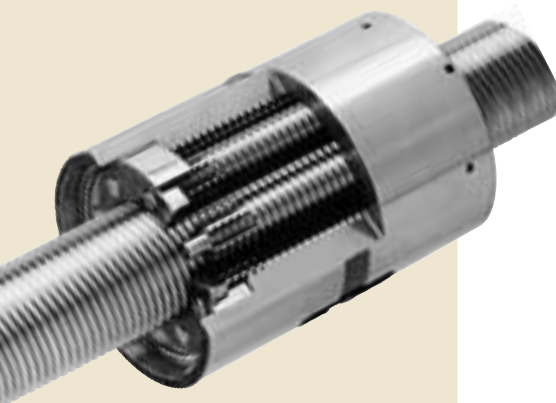
尺寸 (mm)

推力 轴承 单元	d_4 h6	d_5 h7	d_9	B_1 js12	B_2	B_4 js12	B_3	G 6g	G_1	c	b_a	d_7 h11	R_a	R_b	a N9	b +0.100 0	b_1 +0.5 0	b_2
FLRBU2	17	15	23	66	30	96	5	M17 TM 1	22	0.5	1.5	15.5	0.6	0.6	5	3.0	25	2.0
FLRBU3	20	17	27	97	40	137	7	M20 TM 1	22	0.5	1.5	18.5	0.6	0.6	5	3.0	35	2.0
FLRBU4	25	20	34	112	45	157	7	M25 TM 1.5	25	0.5	2.3	22.8	0.6	0.6	6	3.5	40	2.5
FLRBU5	35	30	45	134	55	189	10	M35 TM 1.5	26	1	2.3	32.8	0.6	0.6	8	4.0	45	2.5
FLRBU6	50	40	62	168	65	233	12	M50 TM 1.5	31	1	2.3	47.8	0.8	0.8	12	5.0	55	4.0

根切 l_2 在第20页确定。

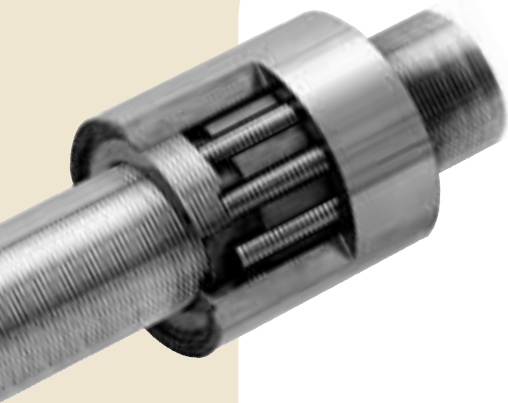
d_9 相当于某些尺寸的齿根直径。

标准范围：目录



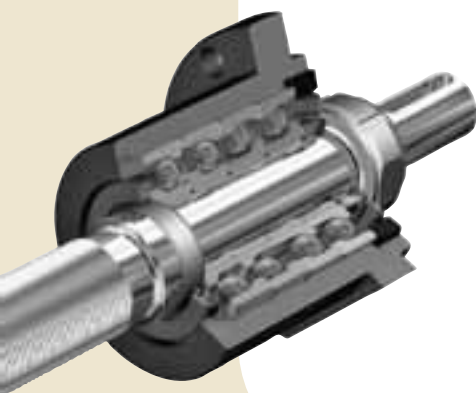
行星滚柱丝杠：技术资料 and 尺寸

带轴向游隙的圆柱形螺母, SRC	38
带轴向游隙的法兰螺母, SRF	44
预载圆柱形螺母, TRU/PRU	50
预载法兰螺母, TRK/PRK	54



循环滚柱丝杠：技术资料 and 尺寸

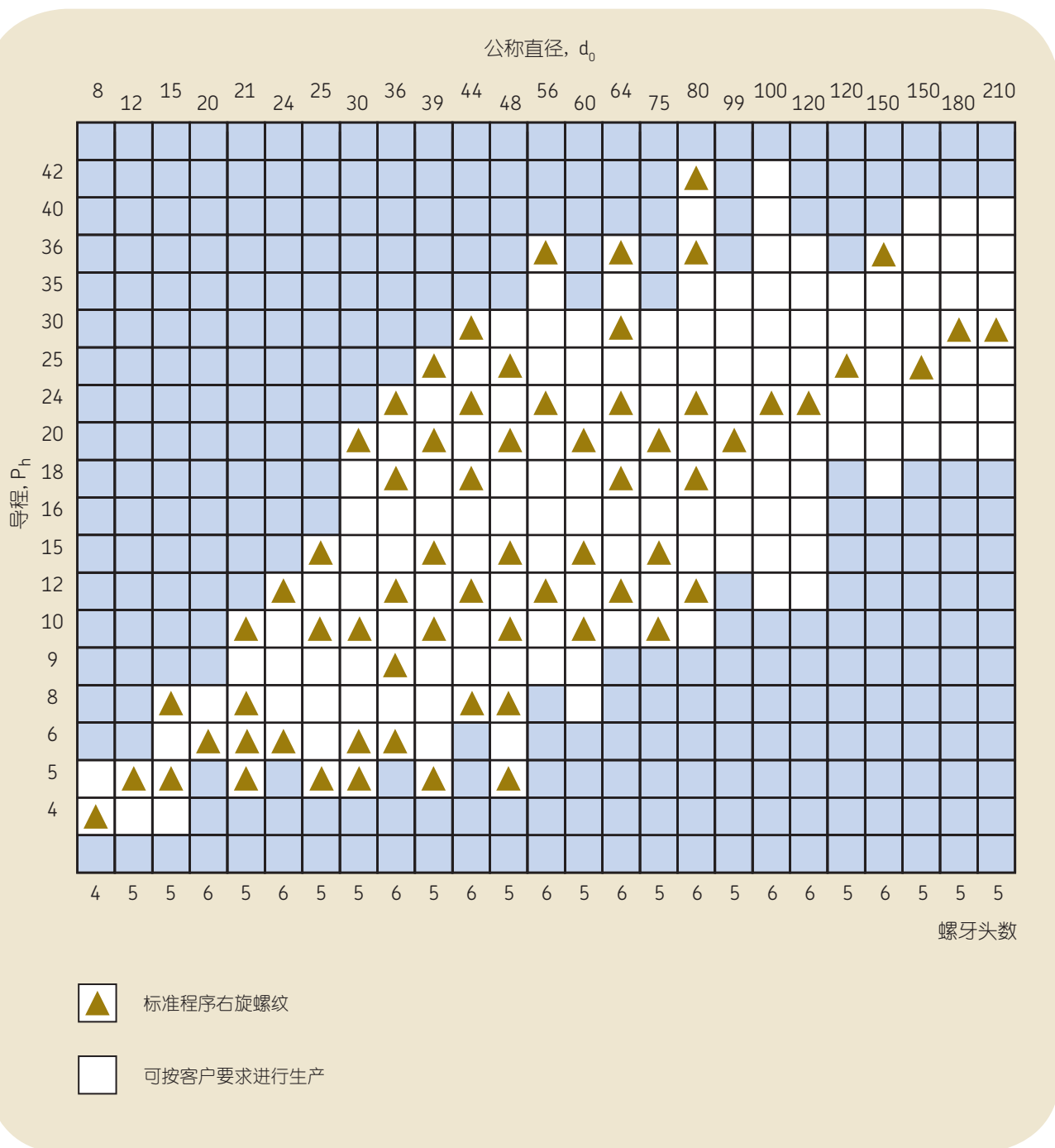
带轴向游隙的圆柱形螺母, SVC	64
带轴向游隙的法兰螺母, SVF	66
预载荷圆柱形螺母, PVU	68
预载荷法兰螺母, PVK	70



法兰推力轴承单元, FLRBU	58 & 72
-----------------------	---------

标准范围

“SR” 行星滚柱丝杠的全部产品系列



SKF行星滚柱丝杠

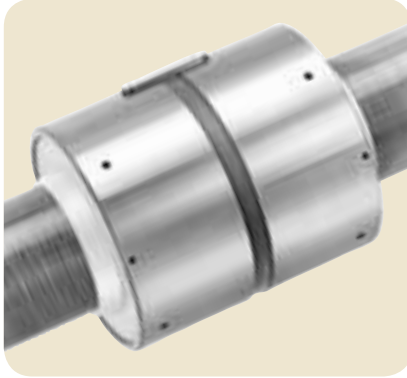


在恶劣条件下的长寿命耐用丝杠具有以下优势

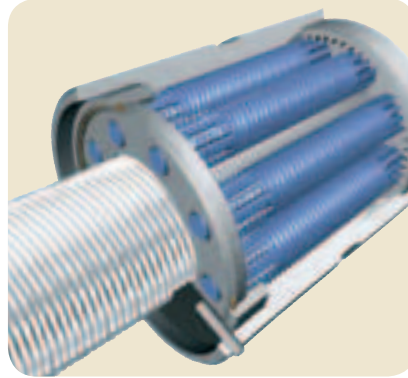
- 极高的承载能力
 - 极长的寿命
 - 高转速和高导程允许线性速度高达90米/分钟。
 - 行星定时机构允许高加速度(> 12 000弧度/秒²)
 - 可承受冲击载荷的稳健设计
 - 三个等级的导程精度可供选择
 - 行星定时机构确保了正确的功能，即使在不利环境如冰、灰尘或不良润滑条件下。
 - 易使用的特殊和左旋螺纹
 - 可采用特殊钢材
 - 可采用特殊表面处理和润滑
 - 在不丢失滚动体的情况下拆除螺母
 - 圆柱形和法兰螺母，有游隙或预载荷
 - 在所有情况下均带有清洁刷。
- 通过超大型滚柱消除反向游隙：作为下列条件下的选配：

$$\begin{aligned} &\blacktriangleright \frac{\text{总长度}}{d_0} \leq 30 \\ &\blacktriangleright \frac{\text{螺纹长度}}{d_0} \leq 15 \end{aligned}$$

具有轴向游隙的圆柱形螺母，SRC
 通过超大型滚柱消除反向游隙 ○ 选配(BRC)
 d_0 8 ▶ 36 mm



标准



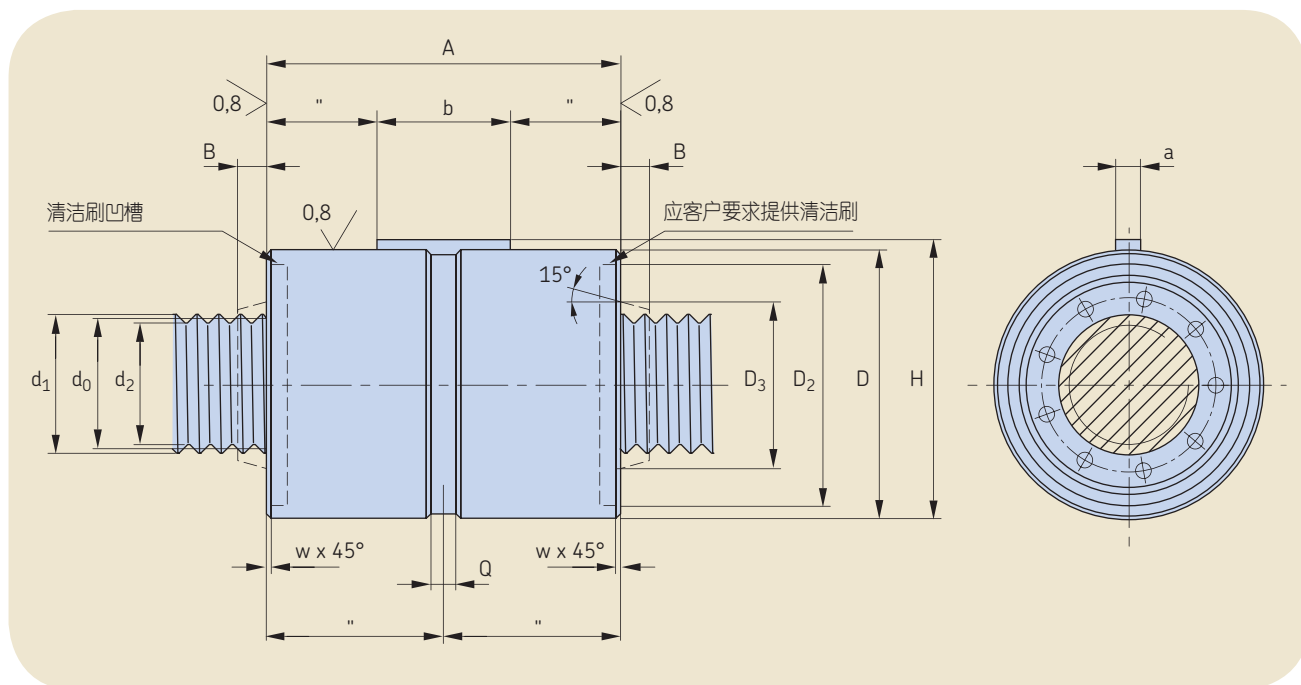
螺纹滚柱



定制

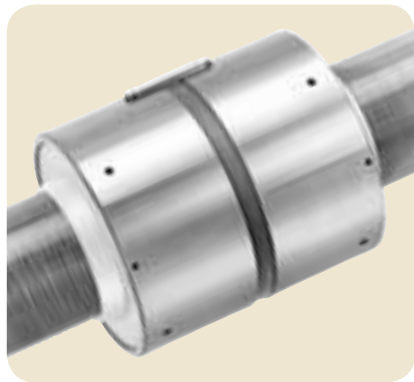
	d_0	P_h	N	l_{tp}	α	N_r	N_{max}	C_a	C_{oa}	S_{ap}	m_n	m_s	l_s	l_{nn}	l_{ns}	Z_n	名称
	mm	mm	—	mm	°			kN	kN	mm	kg	kg/m	kgmm ² /m	kgmm ²	kgmm ²	cm ³	
○	8	4	4	500	9,04	7	8	11,24	19,59	0,02	0,1	0,4	3,2	11,4	0,1	0,91	SRC 8x4
○	12	5	5	750	7,55	9	11	17,73	26,71	0,02	0,2	0,9	16,0	22,9	0,4	1,43	SRC 12x5
○	15	5	5	975	6,06	9	11	25,95	43,59	0,02	0,2	1,4	39,0	45,2	1,2	2,29	SRC 15x5
○	15	8	5	975	9,71	9	10	27,43	40,78	0,02	0,2	1,4	39,0	45,2	1,2	2,29	SRC 15x8
○	20	6	6	1300	5,45	11	14	26,83	44,86	0,02	0,3	2,3	123,3	71,8	2,5	2,47	SRC 20x6
○	21	5	5	1400	4,33	9	11	50,55	81,97	0,02	0,4	2,7	149,9	141,2	6,5	5,03	SRC 21x5
○	21	6	5	1400	5,20	9	11	52,77	82,18	0,02	0,4	2,7	149,9	141,2	6,5	5,03	SRC 21x6
○	21	8	5	1400	6,95	9	11	54,44	78,06	0,02	0,4	2,7	149,9	141,2	6,5	5,03	SRC 21x8
○	21	10	5	1400	8,62	9	10	59,24	83,01	0,04	0,4	2,7	149,9	141,2	6,5	5,03	SRC 21x10
○	24	6	6	1600	4,55	11	14	42,30	65,17	0,02	0,5	3,6	255,7	173,2	6,3	4,24	SRC 24x6
○	24	12	6	1600	9,04	11	13	47,65	62,34	0,04	0,5	3,6	255,7	173,2	6,3	4,24	SRC 24x12
○	25	5	5	1650	3,64	8	11	63,25	108,23	0,02	0,7	3,9	301,0	321,9	14,3	10,2	SRC 25x5
○	25	10	5	1650	7,26	8	11	72,63	105,31	0,04	0,7	3,9	301,0	321,9	14,3	10,2	SRC 25x10
○	25	15	5	1650	10,81	8	10	79,17	106,39	0,07	0,7	3,9	301,0	321,9	14,3	10,2	SRC 25x15
○	30	5	5	2000	3,04	9	11	91,98	178,32	0,02	1,2	5,6	624,2	762,4	36,2	13,7	SRC 30x5
○	30	6	5	2000	3,63	9	11	95,00	175,34	0,02	1,2	5,6	624,2	762,4	36,2	13,7	SRC 30x6
○	30	10	5	2000	6,06	9	11	106,32	174,36	0,04	1,2	5,6	624,2	762,4	36,2	13,7	SRC 30x10
○	30	20	5	2000	11,98	9	10	123,28	177,28	0,07	1,2	5,6	624,2	761,9	35,9	13,7	SRC 30x20
○	36	6	6	2400	3,04	11	14	90,45	179,39	0,02	1,2	8,0	129E1	922,8	45,7	13,4	SRC 36x6
○	36	9	6	2400	4,55	11	14	97,52	174,05	0,02	1,2	8,0	129E1	922,8	45,7	13,4	SRC 36x9
○	36	12	6	2400	6,06	11	14	106,60	181,10	0,04	1,2	8,0	129E1	873,1	45,7	13,4	SRC 36x12
○	36	18	6	2400	9,04	11	13	114,14	176,57	0,07	1,2	8,0	192E1	873,1	45,7	13,4	SRC 36x18
○	36	24	6	2400	11,98	11	12	123,60	184,38	0,07	1,2	8,0	129E1	873,1	45,7	13,4	SRC 36x24

名称: 第87页 - 符号: 第86页

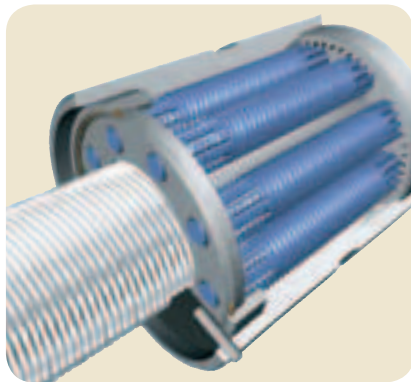


名称	d_0	d_1	d_2	D g6/H7	A h12	w	a h9	b	H	Q	B	D_2	D_3
	mm	mm	mm	mm	mm	mm	mm	mm	mm	mm	mm	mm	mm
SRC 8x4	8	8,4	7,3	25	44	0,5	4	12	26,5	5	3	21,0	13
SRC 12x5	12	12,4	11,3	30	44	0,5	4	12	31,5	5	3	25,0	17
SRC 15x5	15	15,4	14,3	35	50	0,5	4	16	36,5	5	3	30,0	20
SRC 15x8	15	15,5	14,0	35	50	0,5	4	16	36,5	5	3	30,0	20
SRC 20x6	20	20,4	19,3	40	50	0,5	4	16	41,5	5	4	35,0	25
SRC 21x5	21	21,4	20,3	45	64	0,5	5	20	47,0	5	4	40,5	26
SRC 21x6	21	21,4	20,3	45	64	0,5	5	20	47,0	5	4	40,5	26
SRC 21x8	21	21,5	20,0	45	64	0,5	5	20	47,0	5	4	40,5	26
SRC 21x10	21	21,8	19,7	45	64	0,5	5	20	47,0	5	4	40,5	26
SRC 24x6	24	24,4	23,3	48	58	0,5	5	20	50,0	5	6	42,0	31
SRC 24x12	24	24,8	22,7	48	58	0,5	5	20	50,0	5	6	42,0	31
SRC 25x5	25	25,4	24,3	53	78	0,5	6	25	55,5	5	6	47,0	32
SRC 25x10	25	25,8	23,7	53	78	0,5	6	25	55,5	5	6	47,0	32
SRC 25x15	25	26,2	23,1	53	78	0,5	6	25	55,5	5	6	47,0	32
SRC 30x5	30	30,4	29,3	64	85	0,5	6	32	66,5	5	7	58,0	38
SRC 30x6	30	30,4	29,3	64	85	0,5	6	32	66,5	5	7	58,0	38
SRC 30x10	30	30,8	28,7	64	85	0,5	6	32	66,5	5	7	58,0	38
SRC 30x20	30	31,5	27,5	64	85	0,5	6	32	66,5	5	7	58,0	38
SRC 36x6	36	36,4	35,3	68	80	0,5	5	25	70,0	5	8	62,0	45
SRC 36x9	36	36,5	35,1	68	80	0,5	5	25	70,0	5	8	62,0	45
SRC 36x12	36	36,8	34,7	68	80	0,5	5	25	70,0	5	8	62,0	45
SRC 36x18	36	37,2	34,1	68	80	0,5	5	25	70,0	5	8	62,0	45
SRC 36x24	36	37,5	33,5	68	80	0,5	5	25	70,0	5	8	62,0	45

具有轴向游隙的圆柱形螺母，SRC
 通过超大型滚柱消除反向游隙 ○ 选配(BRC)
 d_0 39 ▶ 64 mm



标准



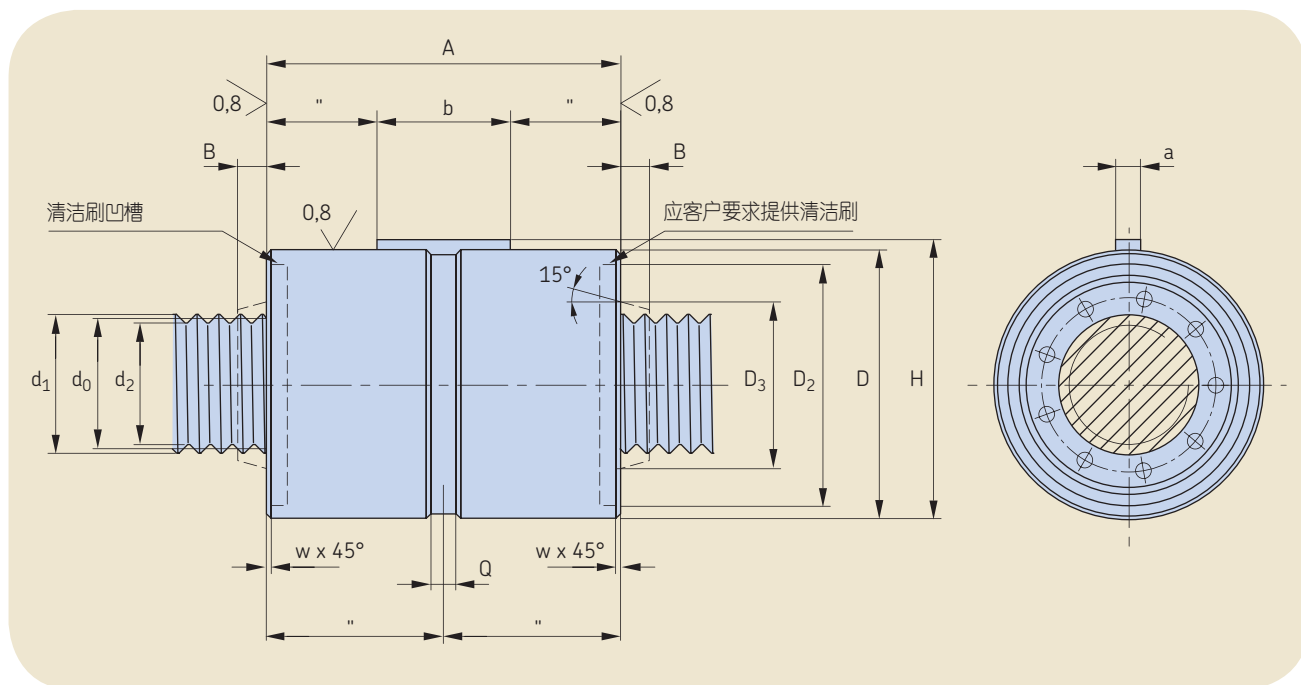
螺纹滚柱



定制

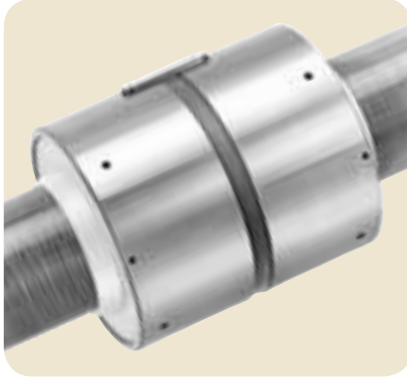
	d_0	P_h	N	l_{tp}	α	N_r	Nmax	C_a	C_{oa}	S_{ap}	m_n	m_s	l_s	l_{nn}	l_{ns}	Z_n	名称
	mm	mm	—	mm	°			kN	kN	mm	kg	kg/m	kgmm ² /m	kgmm ²	kgmm ²	cm ³	
○	39	5	5	2650	2,34	9	12	129,21	268,92	0,02	2,1	9,4	178E1	203E1	124,4	27,9	SRC 39x5
○	39	10	5	2650	4,67	9	11	152,62	270,93	0,04	2,1	9,4	178E1	203E1	124,4	27,9	SRC 39x10
○	39	15	5	2650	6,98	9	11	167,64	272,89	0,07	2,1	9,4	178E1	203E1	123,6	27,9	SRC 39x15
○	39	20	5	2650	9,27	9	10	172,82	260,89	0,07	2,1	9,4	178E1	203E1	123,6	27,9	SRC 39x20
○	39	25	5	2650	11,53	9	10	174,79	249,00	0,07	2,1	9,4	178E1	203E1	123,6	27,9	SRC 39x25
○	44	8	6	3000	3,30	11	14	130,48	261,47	0,04	1,7	11,9	289E1	173E1	119,2	22,8	SRC 44x8
○	44	12	6	3000	4,96	11	14	143,71	262,87	0,04	1,7	11,9	289E1	173E1	119,2	22,8	SRC 44x12
○	44	18	6	3000	7,42	11	13	157,74	264,94	0,07	1,7	11,9	289E1	173E1	118,3	22,8	SRC 44x18
○	44	24	6	3000	9,85	11	13	167,81	266,95	0,07	1,7	11,9	289E1	173E1	118,3	22,8	SRC 44x24
○	44	30	6	3000	12,24	11	12	165,86	246,44	0,07	1,7	11,9	289E1	173E1	118,3	22,8	SRC 44x30
○	48	5	5	3300	1,90	9	12	198,08	481,53	0,02	4,2	14,2	409E1	652E1	370,8	54,0	SRC 48x5
○	48	8	5	3300	3,03	9	11	218,43	470,61	0,04	4,2	14,2	409E1	652E1	370,8	54,0	SRC 48x8
○	48	10	5	3300	3,79	9	11	231,54	475,11	0,04	4,2	14,2	409E1	652E1	370,8	54,0	SRC 48x10
○	48	15	5	3300	5,68	9	11	257,75	486,36	0,07	4,2	14,2	409E1	652E1	370,8	54,0	SRC 48x15
○	48	20	5	3300	7,55	9	11	265,69	462,27	0,07	4,2	14,2	409E1	652E1	370,8	54,0	SRC 48x20
○	48	25	5	3300	9,41	9	10	285,86	491,04	0,07	4,2	14,2	409E1	652E1	369,6	54,0	SRC 48x25
○	56	12	6	4000	3,90	11	14	212,17	433,12	0,04	3,2	19,3	758E1	500E1	385,3	46,2	SRC 56x12
○	56	24	6	4000	7,77	11	13	242,22	419,15	0,07	3,2	19,3	758E1	500E1	383,1	46,2	SRC 56x24
○	56	36	6	4000	11,56	11	12	258,33	424,24	0,07	3,2	19,3	758E1	500E1	383,1	46,2	SRC 56x36
○	60	10	5	4250	3,04	9	11	338,57	779,69	0,04	7,3	22,2	999E1	165E2	110E1	103,0	SRC 60x10
○	60	15	5	4250	4,55	9	11	373,06	782,69	0,07	7,3	22,2	999E1	165E2	110E1	103,0	SRC 60x15
○	60	20	5	4250	6,06	9	11	394,97	785,66	0,07	7,3	22,2	999E1	164E2	110E1	103,0	SRC 60x20
○	64	12	6	4600	3,42	14	14	296,38	763,30	0,04	5,4	25,3	129E2	106E2	984,3	46,2	SRC 64x12
○	64	18	6	4600	5,12	13	14	316,72	725,56	0,07	5,2	25,3	129E2	105E2	914,0	54,0	SRC 64x18
○	64	24	6	4600	6,81	13	13	328,93	689,62	0,07	5,2	25,3	129E2	105E2	911,2	54,0	SRC 64x24
○	64	30	6	4600	8,49	11	13	318,15	619,84	0,07	4,9	25,3	129E2	103E2	771,0	69,4	SRC 64x30
○	64	36	6	4600	10,15	11	13	309,12	589,38	0,07	4,9	25,3	129E2	103E2	771,0	69,4	SRC 64x36

名称：第87页 - 符号：第86页

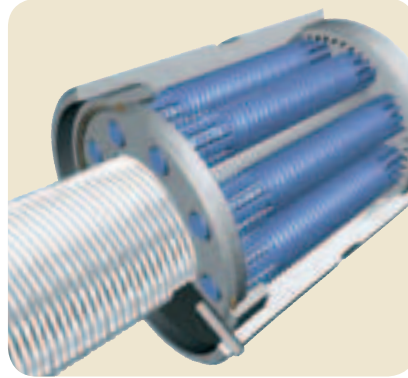


名称	d_0	d_1	d_2	D g6/H7	A h12	w	a h9	b	H	Q	B	D_2	D_3
	mm	mm	mm	mm	mm	mm	mm	mm	mm	mm	mm	mm	mm
SRC 39x5	39	39,4	38,3	80	100	1,0	8	40	83,0	7,0	8	73	50
SRC 39x10	39	39,8	37,7	80	100	1,0	8	40	83,0	7,0	8	73	50
SRC 39x15	39	40,2	37,1	80	100	1,0	8	40	83,0	7,0	8	73	50
SRC 39x20	39	40,5	36,5	80	100	1,0	8	40	83,0	7,0	8	73	50
SRC 39x25	39	40,9	35,9	80	100	1,0	8	40	83,0	7,0	8	73	50
SRC 44x8	44	44,4	43,2	80	90	0,5	6	32	82,5	7,0	8	74	56
SRC 44x12	44	44,8	42,7	80	90	0,5	6	32	82,5	7,0	8	74	56
SRC 44x18	44	45,2	42,1	80	90	0,5	6	32	82,5	7,0	8	74	56
SRC 44x24	44	45,5	41,5	80	90	0,5	6	32	82,5	7,0	8	74	56
SRC 44x30	44	45,9	40,9	80	90	0,5	6	32	82,5	7,0	8	74	56
SRC 48x5	48	48,4	47,3	100	127	1,0	8	45	103,0	7,0	9	90	60
SRC 48x8	48	48,6	47,1	100	127	1,0	8	45	103,0	7,0	8	90	60
SRC 48x10	48	48,8	46,7	100	127	1,0	8	45	103,0	7,0	9	90	60
SRC 48x15	48	49,2	46,1	100	127	1,0	8	45	103,0	7,0	9	90	60
SRC 48x20	48	49,5	45,5	100	127	1,0	8	45	103,0	7,0	9	90	60
SRC 48x25	48	49,9	44,9	100	127	1,0	8	45	103,0	7,0	9	90	60
SRC 56x12	56	56,8	54,7	100	112	1,0	8	40	103,0	7,0	9	93	66
SRC 56x24	56	57,5	53,5	100	112	1,0	8	40	103,0	7,0	9	93	66
SRC 56x36	56	58,3	52,3	100	112	1,0	8	40	103,0	7,0	9	93	66
SRC 60x10	60	60,8	58,7	122	152	1,0	10	45	125,0	10,5	9	110	71
SRC 60x15	60	61,2	58,1	122	152	1,0	10	45	125,0	10,5	9	110	71
SRC 60x20	60	61,5	57,5	122	152	1,0	10	45	125,0	10,5	9	110	71
SRC 64x12	64	64,8	62,7	115	129	1,0	8	45	118,0	7,0	11	106	75
SRC 64x18	64	65,2	62,1	115	129	1,0	8	45	118,0	7,0	11	106	75
SRC 64x24	64	65,5	61,5	115	129	1,0	8	45	118,0	7,0	11	106	75
SRC 64x30	64	65,9	60,9	115	129	1,0	8	45	118,0	7,0	11	106	75
SRC 64x36	64	66,3	60,3	115	129	1,0	8	45	118,0	7,0	11	106	75

具有轴向游隙的圆柱形螺母，SRC
d₀ 75 ▶ 210 mm



标准



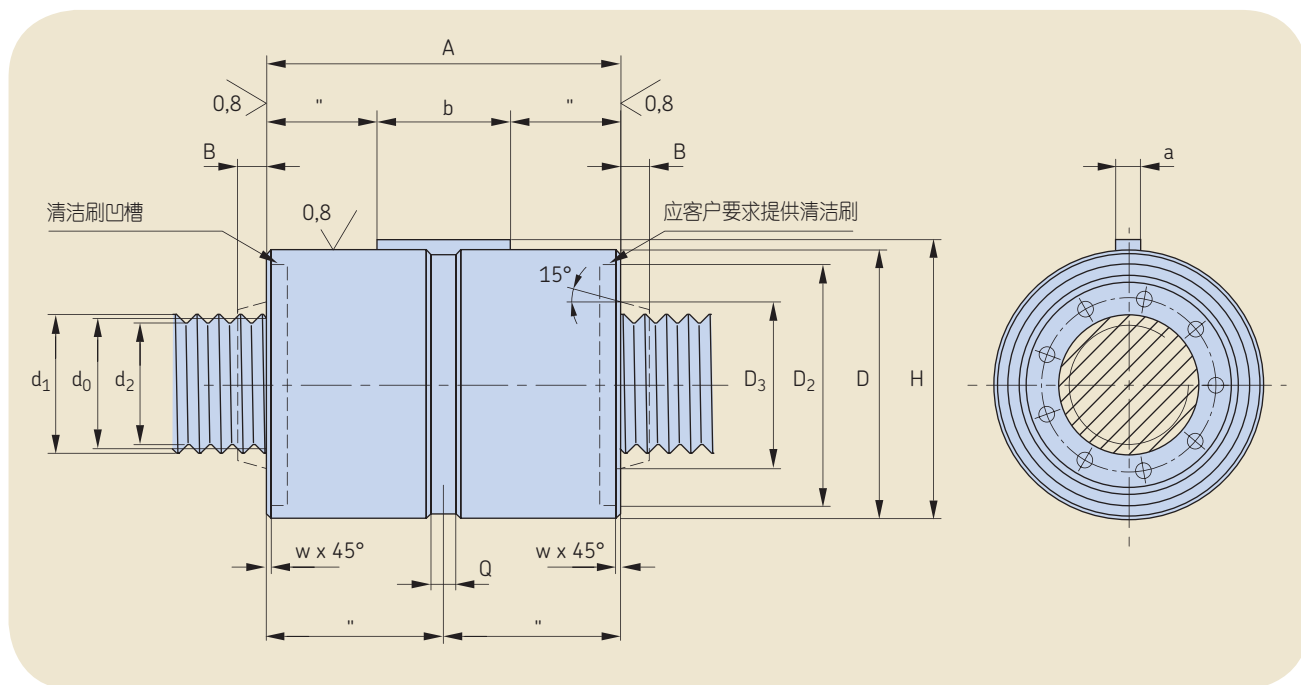
螺纹滚柱



定制

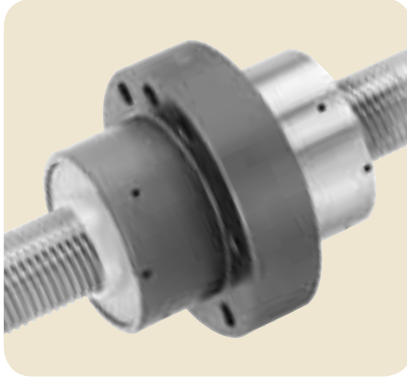
d ₀	P _h	N	l _p	α	N _r	N _{max}	C _a	C _{oa}	S _{ap}	m _n	m _s	l _s	l _{nn}	l _{ns}	Z _n	名称
mm	mm	—	mm	°			kN	kN	mm	kg	kg/m	kgmm ² /m	kgmm ²	kgmm ²	cm ³	
75	10	5	5500	2,43	11	12	504,86	1486,68	0,04	14,6	34,7	244E2	469E2	415E1	143,0	SRC 75x10
75	15	5	5500	3,64	11	11	561,29	1491,30	0,07	14,6	34,7	244E2	469E2	415E1	143,0	SRC 75x15
75	20	5	5500	4,85	11	11	572,26	1495,87	0,07	14,6	34,7	244E2	469E2	415E1	143,0	SRC 75x20
80	12	6	6000	2,73	13	14	410,27	1163,16	0,04	8,9	39,5	316E2	260E2	272E1	103,0	SRC 80x12
80	18	6	6000	4,10	13	14	455,94	1167,63	0,07	8,9	39,5	316E2	260E2	272E1	103,0	SRC 80x18
80	24	6	6000	5,45	13	14	485,80	1172,06	0,07	8,9	39,5	316E2	260E2	271E1	103,0	SRC 80x24
80	36	6	6000	8,15	11	13	442,89	999,09	0,07	8,9	39,5	316E2	252E2	229E1	132,0	SRC 80x36
80	42	6	6000	9,49	11	13	425,64	932,95	0,07	8,9	39,5	316E2	252E2	229E1	132,0	SRC 80x42
99	20	5	7500	3,68	11	11	924,86	3090,44	0,07	36,2	60,4	740E2	207E3	175E2	342,0	SRC 99x20
100	24	6	8000	4,37	13	14	655,81	1825,82	0,07	19,6	61,7	771E2	962E2	836E1	200,0	SRC 100x24
120	24	6	8000	3,64	13	14	915,02	3027,05	0,07	38,0	88,8	160E3	278E3	224E2	363,0	SRC 120x24
120	25	5	8000	3,79	11	11	1127,43	4037,97	0,07	55,5	88,8	160E3	453E3	409E2	545,0	SRC 120x25
150	36	6	7200	4,37	13	14	1156,92	4108,09	0,07	79,8	138,7	390E3	959E3	676E2	719,0	SRC 150x36
150	25	5	7200	3,04	11	11	1596,53	6816,05	0,07	155,7	138,7	390E3	232E4	146E3	1227,0	SRC 150x25
180	30	5	5000	3,04	11	11	1962,34	9069,02	0,07	397,8	199,8	809E3	105E5	392E3	2573,0	SRC 180x30
210	30	5	3700	2,60	11	11	2295,60	11375,26	0,07	542,7	271,9	150E4	188E5	757E3	3771,0	SRC 210x30

名称：第87页 - 符号：第86页

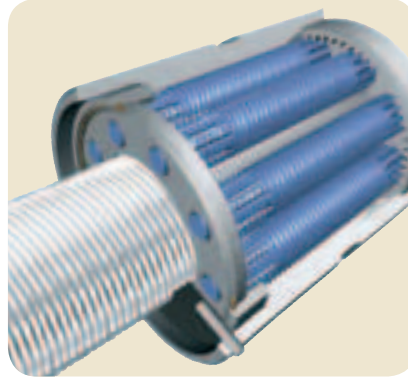


名称	d_0	d_1	d_2	D g6/H7	A h12	w	a h9	b	H	Q	B	D_2	D_3
	mm	mm	mm	mm	mm	mm	mm	mm	mm	mm	mm	mm	mm
SRC 75x10	75	75,8	73,7	150	191	1,0	10	63	153	10,5	10	136	87
SRC 75x15	75	76,2	73,1	150	191	1,0	10	63	153	10,5	10	136	87
SRC 75x20	75	76,5	72,5	150	191	1,0	10	63	153	10,5	10	136	87
SRC 80x12	80	80,8	78,7	140	156	1,0	10	63	143	10,5	12	132	92
SRC 80x18	80	81,2	78,1	140	156	1,0	10	63	143	10,5	12	132	92
SRC 80x24	80	81,5	77,5	140	156	1,0	10	63	143	10,5	12	132	92
SRC 80x36	80	82,3	76,3	140	156	1,0	10	63	143	10,5	12	132	92
SRC 80x42	80	82,7	75,7	140	156	1,0	10	63	143	10,5	12	132	92
SRC 99x20	99	100,5	96,5	200	260	1,5	16	100	204	15,0	12	180	112
SRC 100x24	100	101,5	97,5	180	195	1,5	10	63	183	10,5	12	162	116
SRC 120x24	120	121,5	117,5	220	240	2,0	16	100	224	15,0	12	196	136
SRC 120x25	120	121,9	116,9	240	280	1,5	16	100	244	15,0	12	220	180
SRC 150x36	150	152,3	146,3	280	305	2,0	16	100	284	15,0	13	250	200
SRC 150x25	150	151,9	146,9	320	400	3,0	32	160	327	15,0	13	280	230
SRC 180x30	180	182,3	176,3	420	515	3,0	32	160	427	20,0	13	340	250
SRC 210x30	210	212,3	206,3	480	550	3,0	40	200	489	20,0	20	385	280

具有轴向游隙的法兰螺母，SRF
通过超大型滚柱消除反向游隙 ○ 选配(BRF)
d₀ 8 ▶ 36 mm



标准



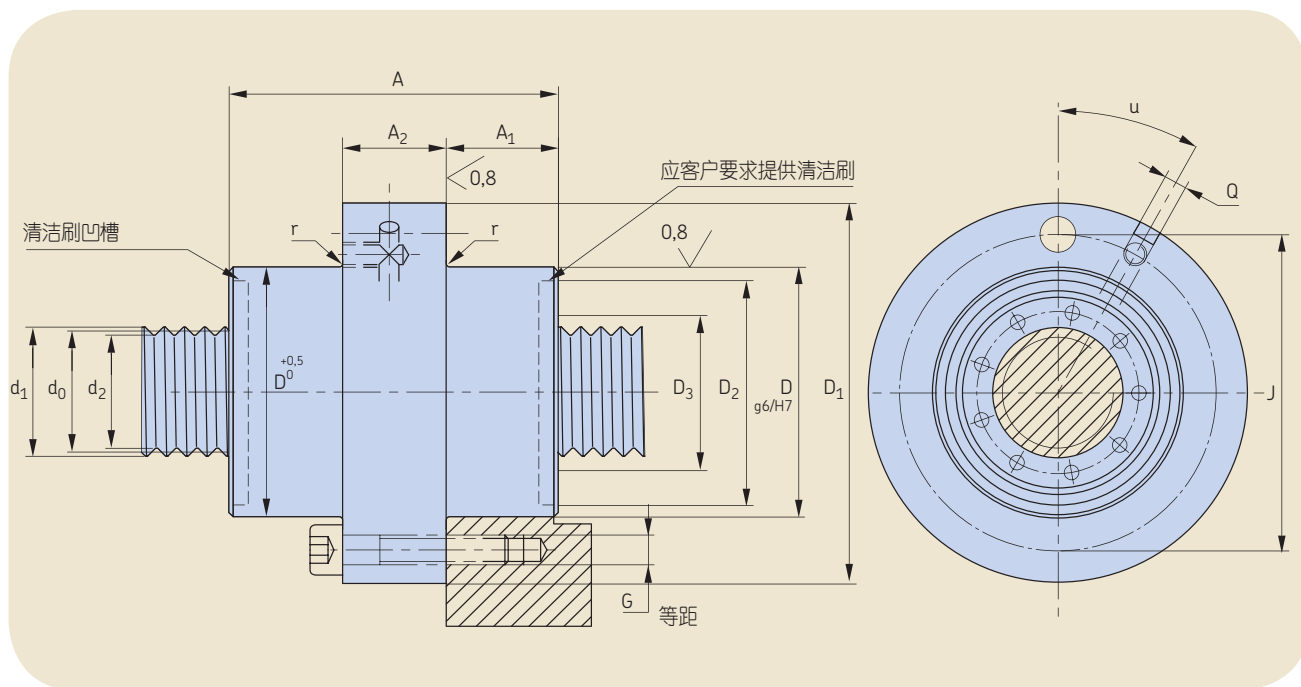
螺纹滚柱



定制

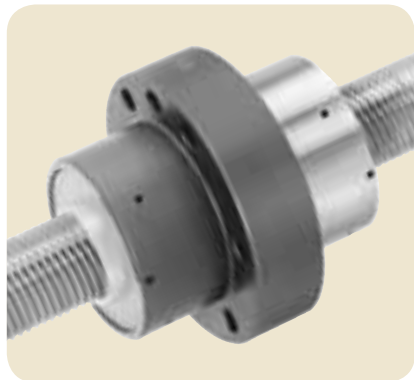
	d ₀	P _h	N	l _p	α	N _r	N _{max}	C _a	C _{oa}	S _{ap}	m _n	m _s	l _s	l _{nn}	l _{ns}	Z _n	名称
	mm	mm	—	mm	°			kN	kN	mm	kg	kg/m	kgmm ² /m	kgmm ²	kgmm ²	cm ³	
○	8	4	4	500	9,04	7	8	11,24	19,59	0,02	0,3	0,4	3,2	66,4	0,1	0,91	SRF 8x4
○	12	5	5	750	7,55	9	11	17,73	26,71	0,02	0,3	0,9	16,0	106,0	0,4	1,43	SRF 12x5
○	15	5	5	975	6,06	9	11	25,95	43,59	0,02	0,5	1,4	39,0	201,6	1,2	2,29	SRF 15x5
○	15	8	5	975	9,71	9	10	27,43	40,78	0,02	0,5	1,4	39,0	201,6	1,2	2,29	SRF 15x8
○	20	6	6	1300	5,45	11	14	26,83	44,86	0,02	0,5	2,3	123,3	289,5	2,5	2,47	SRF 20x6
○	21	5	5	1400	4,33	9	11	50,55	81,97	0,02	0,7	2,7	149,9	436,6	6,5	5,03	SRF 21x5
○	21	6	5	1400	5,20	9	11	52,77	82,18	0,02	0,7	2,7	149,9	436,6	6,5	5,03	SRF 21x6
○	21	8	5	1400	6,95	9	11	54,44	78,06	0,02	0,7	2,7	149,9	436,6	6,5	5,03	SRF 21x8
○	21	10	5	1400	8,62	9	10	59,24	83,01	0,04	0,7	2,7	149,9	436,6	6,5	5,03	SRF 21x10
○	24	6	6	1600	4,55	11	14	42,30	65,17	0,02	0,8	3,6	255,7	524,2	6,3	4,24	SRF 24x6
○	24	12	6	1600	9,04	11	13	47,65	62,34	0,04	0,8	3,6	255,7	524,2	6,3	4,24	SRF 24x12
○	25	5	5	1650	3,64	8	11	63,25	108,23	0,02	1,4	3,9	301,0	120E1	14,3	10,2	SRF 25x5
○	25	10	5	1650	7,26	8	11	72,63	105,31	0,04	1,4	3,9	301,0	120E1	14,3	10,2	SRF 25x10
○	25	15	5	1650	10,81	8	10	79,17	106,39	0,07	1,4	3,9	301,0	120E1	14,3	10,2	SRF 25x15
○	30	5	5	2000	3,04	9	11	91,98	178,32	0,02	2,1	5,6	624,2	268E1	36,2	13,7	SRF 30x5
○	30	6	5	2000	3,63	9	11	95,00	175,34	0,02	2,1	5,6	624,2	268E1	36,2	13,7	SRF 30x6
○	30	10	5	2000	6,06	9	11	106,32	174,36	0,04	2,1	5,6	624,2	268E1	36,2	13,7	SRF 30x10
○	30	20	5	2000	11,98	9	10	123,28	177,28	0,07	2,1	5,6	624,2	268E1	35,9	13,7	SRF 30x20
○	36	6	6	2400	3,04	11	14	90,45	179,39	0,02	2,2	8,0	129E1	317E1	45,7	13,4	SRF 36x6
○	36	9	6	2400	4,55	11	14	97,52	174,05	0,02	2,2	8,0	129E1	317E1	45,7	13,4	SRF 36x9
○	36	12	6	2400	6,06	11	14	106,60	181,10	0,04	2,1	8,0	129E1	312E1	45,7	13,4	SRF 36x12
○	36	18	6	2400	9,04	11	13	114,14	176,57	0,07	2,1	8,0	192E1	312E1	45,7	13,4	SRF 36x18
○	36	24	6	2400	11,98	11	12	123,60	184,38	0,07	2,1	8,0	129E1	312E1	45,7	13,4	SRF 36x24

名称: 第87页 - 符号: 第86页



名称	d_0	d_1	d_2	D	A h12	A_1	A_2	D_1	J js12	G	r +0,4	Q	u	B	D_2	D_3
	mm	mm	mm	mm	mm	mm	mm	mm	mm	mm	mm	mm	°	mm	mm	mm
SRF 8x4	8	8,4	7,3	25	44	14,0	16	46	36	6xM4	0,4	M6	30	3	21,0	13
SRF 12x5	12	12,4	11,3	30	44	14,0	16	51	41	6xM4	0,4	M6	30	3	25,0	17
SRF 15x5	15	15,4	14,3	35	50	16,0	18	58	46	6xM5	0,4	M6	30	3	30,0	20
SRF 15x8	15	15,5	14,0	35	50	16,0	18	58	46	6xM5	0,4	M6	30	3	30,0	20
SRF 20x6	20	20,4	19,3	40	50	16,0	18	63	51	6xM5	0,8	M6	30	4	35,0	25
SRF 21x5	21	21,4	20,3	45	64	23,0	18	68	56	6xM5	0,8	M6	30	4	40,5	26
SRF 21x6	21	21,4	20,3	45	64	23,0	18	68	56	6xM5	0,8	M6	30	4	40,5	26
SRF 21x8	21	21,5	20,0	45	64	23,0	18	68	56	6xM5	0,8	M6	30	4	40,5	26
SRF 21x10	21	21,8	19,7	45	64	23,0	18	68	56	6xM5	0,8	M6	30	4	40,5	26
SRF 24x6	24	24,4	23,3	48	58	20,0	18	71	59	6xM5	0,8	M6	30	6	42,0	31
SRF 24x12	24	24,8	22,7	48	58	20,0	18	71	59	6xM5	0,8	M6	30	6	42,0	31
SRF 25x5	25	25,4	24,3	56	78	29,0	20	84	70	6xM6	0,8	M6	30	6	47,0	32
SRF 25x10	25	25,8	23,7	56	78	29,0	20	84	70	6xM6	0,8	M6	30	6	47,0	32
SRF 25x15	25	26,2	23,1	56	78	29,0	20	84	70	6xM6	0,8	M6	30	6	47,0	32
SRF 30x5	30	30,4	29,3	64	85	29,0	27	97	81	6xM8	0,8	M6	30	7	58,0	38
SRF 30x6	30	30,4	29,3	64	85	29,0	27	97	81	6xM8	0,8	M6	30	7	58,0	38
SRF 30x10	30	30,8	28,7	64	85	29,0	27	97	81	6xM8	0,8	M6	30	7	58,0	38
SRF 30x20	30	31,5	27,5	64	85	29,0	27	97	81	6xM8	0,8	M6	30	7	58,0	38
SRF 36x6	36	36,4	35,3	68	80	26,5	27	102	85	6xM8	0,8	M6	30	8	62,0	45
SRF 36x9	36	36,5	35,1	68	80	26,5	27	102	85	6xM8	0,8	M6	30	8	62,0	45
SRF 36x12	36	36,8	34,7	68	80	26,5	27	102	85	6xM8	0,8	M6	30	8	62,0	45
SRF 36x18	36	37,2	34,1	68	80	26,5	27	102	85	6xM8	0,8	M6	30	8	62,0	45
SRF 36x24	36	37,5	33,5	68	80	26,5	27	102	85	6xM8	0,8	M6	30	8	62,0	45

具有轴向游隙的法兰螺母，SRF
通过超大型滚柱消除反向游隙 ○ 选配((BRF))
d₀ 39 ▶ 64 mm



标准



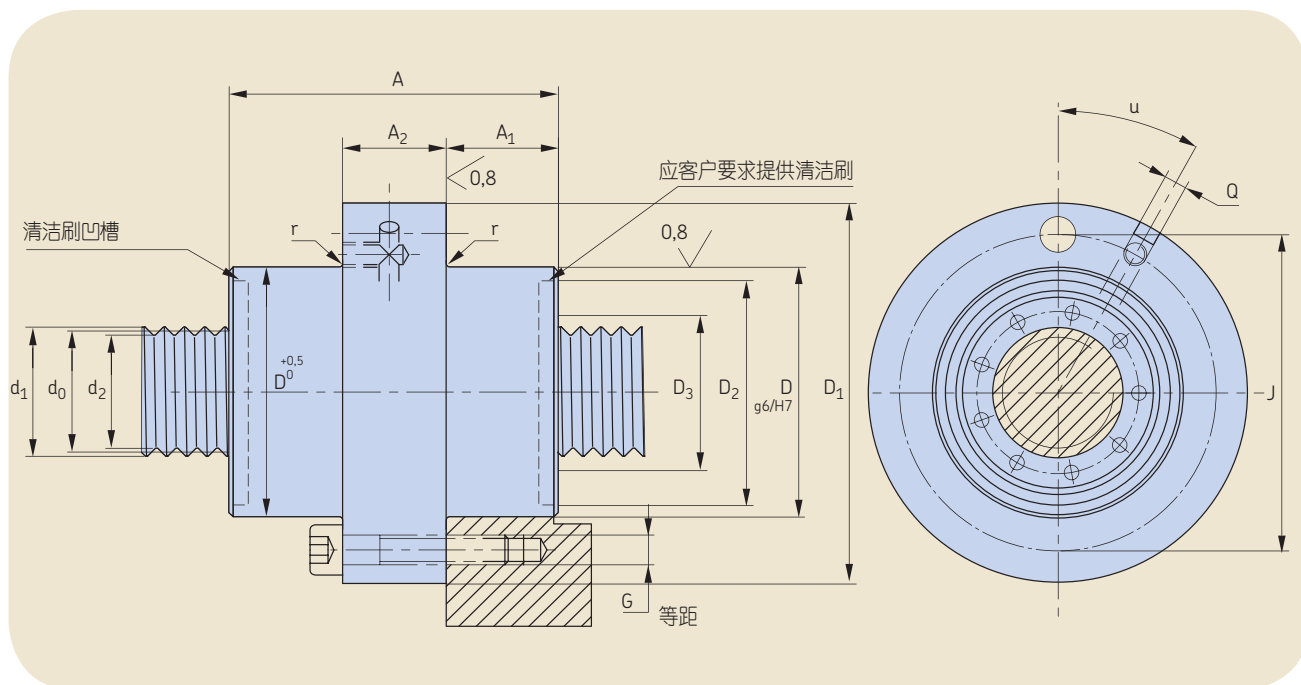
螺纹滚柱



定制

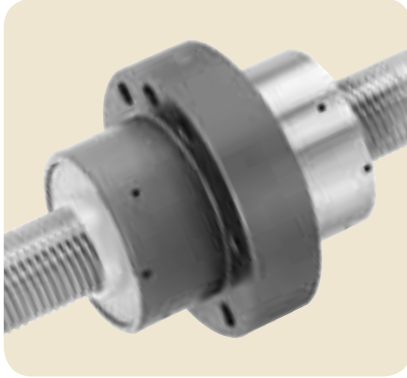
	d ₀	P _h	N	l _{tp}	α	N _r	N _{max}	C _a	C _{oa}	S _{ap}	m _n	m _s	l _s	l _{nn}	l _{ns}	Z _n	名称	
	mm	mm	—	mm	°			kN	kN	mm	kg	kg/m	kgmm ² /m	kgmm ²	kgmm ²	cm ³		
○	39	5	5	2650	2,34	9	12	129,21	268,92	0,02	4,0	9,4	178E1	836E1	124,4	27,9	SRF	39x5
○	39	10	5	2650	4,67	9	11	152,62	270,93	0,04	4,0	9,4	178E1	836E1	124,4	27,9	SRF	39x10
○	39	15	5	2650	6,98	9	11	167,64	272,89	0,07	4,0	9,4	178E1	836E1	123,6	27,9	SRF	39x15
○	39	20	5	2650	9,27	9	10	172,82	260,89	0,07	4,0	9,4	178E1	836E1	123,6	27,9	SRF	39x20
○	39	25	5	2650	11,53	9	10	174,79	249,00	0,07	4,0	9,4	178E1	836E1	123,6	27,9	SRF	39x25
○	44	8	6	3000	3,30	11	14	130,48	261,47	0,04	3,6	11,9	289E1	803E1	119,2	22,8	SRF	44x8
○	44	12	6	3000	4,96	11	14	143,71	262,87	0,04	3,6	11,9	289E1	803E1	119,2	22,8	SRF	44x12
○	44	18	6	3000	7,42	11	13	157,74	264,94	0,07	3,6	11,9	289E1	803E1	118,3	22,8	SRF	44x18
○	44	24	6	3000	9,85	11	13	167,81	266,95	0,07	3,6	11,9	289E1	803E1	118,3	22,8	SRF	44x24
○	44	30	6	3000	12,24	11	12	165,86	246,44	0,07	3,6	11,9	289E1	803E1	118,3	22,8	SRF	44x30
○	48	5	5	3300	1,90	9	12	198,08	481,53	0,02	7,8	14,2	409E1	185E2	370,8	54,0	SRF	48x5
○	48	8	5	3300	3,03	9	11	218,43	470,61	0,04	7,8	14,2	409E1	185E2	370,8	54,0	SRF	48x8
○	48	10	5	3300	3,79	9	11	231,54	475,11	0,04	7,8	14,2	409E1	185E2	370,8	54,0	SRF	48x10
○	48	15	5	3300	5,68	9	11	257,75	486,36	0,07	7,8	14,2	409E1	185E2	370,8	54,0	SRF	48x15
○	48	20	5	3300	7,55	9	11	265,69	462,27	0,07	7,8	14,2	409E1	185E2	370,8	54,0	SRF	48x20
○	48	25	5	3300	9,41	9	10	285,86	491,04	0,07	7,8	14,2	409E1	185E2	369,6	54,0	SRF	48x25
○	56	12	6	4000	3,90	11	14	212,17	433,12	0,04	6,5	19,3	758E1	213E2	385,3	46,2	SRF	56x12
○	56	24	6	4000	7,77	11	13	242,22	419,15	0,07	6,5	19,3	758E1	213E2	383,1	46,2	SRF	56x24
○	56	36	6	4000	11,56	11	12	258,33	424,24	0,07	6,5	19,3	758E1	213E2	383,1	46,2	SRF	56x36
○	60	10	5	4250	3,04	9	11	338,57	779,69	0,04	12,1	22,2	999E1	528E2	110E1	103,0	SRF	60x10
○	60	15	5	4250	4,55	9	11	373,06	782,69	0,07	12,1	22,2	999E1	528E2	110E1	103,0	SRF	60x15
○	60	20	5	4250	6,06	9	11	394,97	785,66	0,07	12,1	22,2	999E1	528E2	110E1	103,0	SRF	60x20
○	64	12	6	4600	3,42	14	14	296,38	763,30	0,04	11,3	25,3	129E2	502E2	984,3	46,2	SRF	64x12
○	64	18	6	4600	5,12	13	14	316,72	725,56	0,07	11,2	25,3	129E2	501E2	914,0	54,0	SRF	64x18
○	64	24	6	4600	6,81	13	13	328,93	689,62	0,07	11,2	25,3	129E2	501E2	911,2	54,0	SRF	64x24
○	64	30	6	4600	8,49	11	13	318,15	619,84	0,07	10,9	25,3	129E2	499E2	771,0	69,4	SRF	64x30
○	64	36	6	4600	10,15	11	13	309,12	589,38	0,07	10,9	25,3	129E2	499E2	771,0	69,4	SRF	64x36

名称：第87页 - 符号：第86页

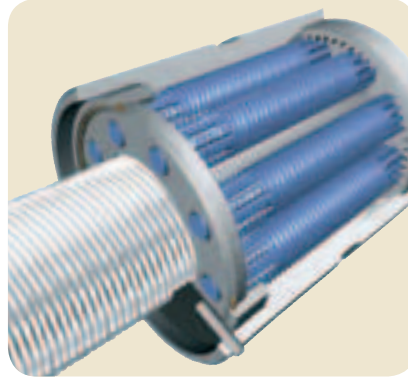


名称	d_0	d_1	d_2	D	A h12	A_1	A_2	D_1	J js12	G	r +0,4	Q	u	B	D_2	D_3
	mm	mm	mm	mm	mm	mm	mm	mm	mm	mm	mm	mm	°	mm	mm	mm
SRF 39x5	39	39,4	38,3	82	100	33,5	33	124	102	6xM10	1,2	M6	30	8	73,0	50
SRF 39x10	39	39,8	37,7	82	100	33,5	33	124	102	6xM10	1,2	M6	30	8	73,0	50
SRF 39x15	39	40,2	37,1	82	100	33,5	33	124	102	6xM10	1,2	M6	30	8	73,0	50
SRF 39x20	39	40,5	36,5	82	100	33,5	33	124	102	6xM10	1,2	M6	30	8	73,0	50
SRF 39x25	39	40,9	35,9	82	100	33,5	33	124	102	6xM10	1,2	M6	30	8	73,0	50
SRF 44x8	44	44,4	43,2	82	90	28,5	33	124	102	6xM10	1,2	M6	30	8	74	56
SRF 44x12	44	44,8	42,7	82	90	28,5	33	124	102	6xM10	1,2	M6	30	8	74	56
SRF 44x18	44	45,2	42,1	82	90	28,5	33	124	102	6xM10	1,2	M6	30	8	74	56
SRF 44x24	44	45,5	41,5	82	90	28,5	33	124	102	6xM10	1,2	M6	30	8	74	56
SRF 44x30	44	45,9	40,9	82	90	28,5	33	124	102	6xM10	1,2	M6	30	8	74	56
SRF 48x5	48	48,4	47,3	105	127	45,0	37	150	127	6xM12	1,2	M8x1	30	9	90	60
SRF 48x8	48	48,6	47,1	105	127	45,0	37	150	127	6xM12	1,2	M8x1	30	9	90	60
SRF 48x10	48	48,8	46,7	105	127	45,0	37	150	127	6xM12	1,2	M8x1	30	9	90	60
SRF 48x15	48	49,2	46,1	105	127	45,0	37	150	127	6xM12	1,2	M8x1	30	9	90	60
SRF 48x20	48	49,5	45,5	105	127	45,0	37	150	127	6xM12	1,2	M8x1	30	9	90	60
SRF 48x25	48	49,9	44,9	105	127	45,0	37	150	127	6xM12	1,2	M8x1	30	9	90	60
SRF 56x12	56	56,8	54,7	105	112	37,5	37	150	127	6xM12	1,2	M8x1	30	9	93	66
SRF 56x24	56	57,5	53,5	105	112	37,5	37	150	127	6xM12	1,2	M8x1	30	9	93	66
SRF 56x36	56	58,3	52,3	105	112	37,5	37	150	127	6xM12	1,2	M8x1	30	9	93	66
SRF 60x10	60	60,8	58,7	122	152	53,5	45	180	150	6xM16	1,6	M8x1	30	9	110	71
SRF 60x15	60	61,2	58,1	122	152	53,5	45	180	150	6xM16	1,6	M8x1	30	9	110	71
SRF 60x20	60	61,5	57,5	122	152	53,5	45	180	150	6xM16	1,6	M8x1	30	9	110	71
SRF 64x12	64	64,8	62,7	120	129	42,0	45	180	150	6xM16	1,6	M8x1	30	11	106	75
SRF 64x18	64	65,2	62,1	120	129	42,0	45	180	150	6xM16	1,6	M8x1	30	11	106	75
SRF 64x24	64	65,5	61,5	120	129	42,0	45	180	150	6xM16	1,6	M8x1	30	11	106	75
SRF 64x30	64	65,9	60,9	120	129	42,0	45	180	150	6xM16	1,6	M8x1	30	11	106	75
SRF 64x36	64	66,3	60,3	120	129	42,0	45	180	150	6xM16	1,6	M8x1	30	11	106	75

具有轴向游隙的法兰螺母，SRF
d₀ 75 ▶ 210 mm



标准



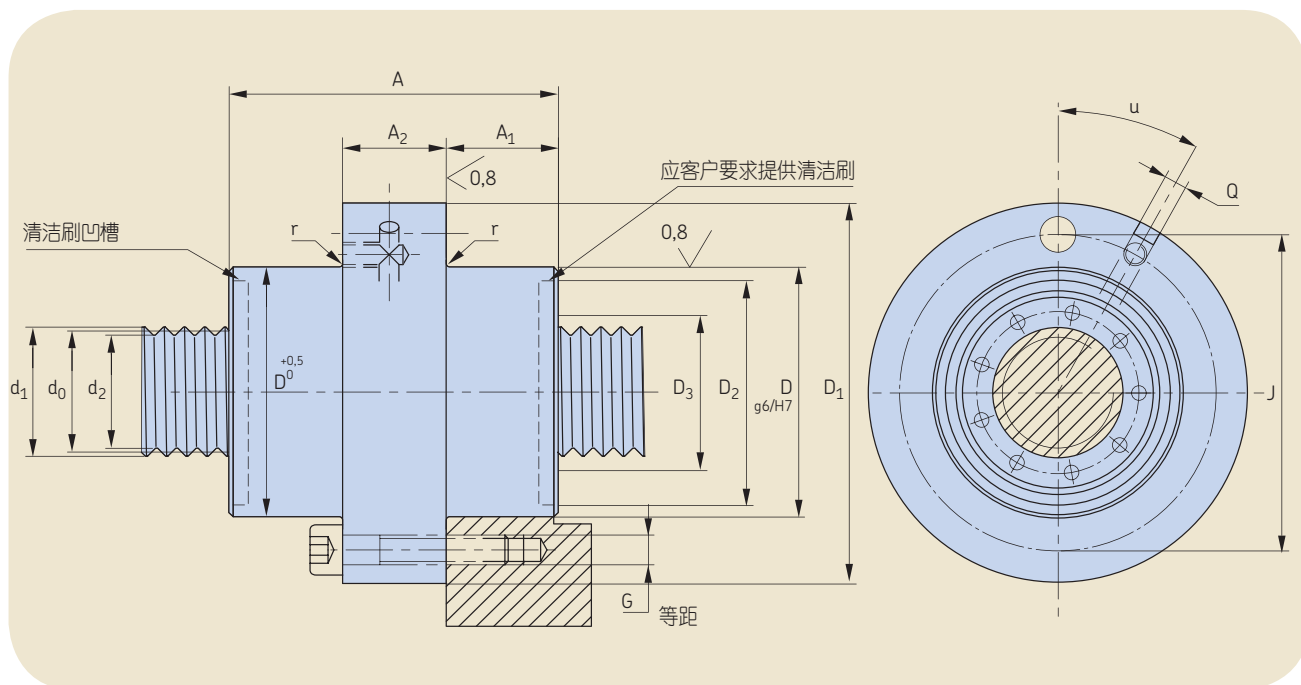
螺纹滚柱



定制

d ₀	P _h	N	l _{tp}	α	N _r	N _{max}	C _a	C _{oa}	S _{ap}	m _n	m _s	l _s	l _{nn}	l _{ns}	Z _n	名称
mm	mm	—	mm	°			kN	kN	mm	kg	kg/m	kgmm ² /m	kgmm ²	kgmm ²	cm ³	
75	10	5	5500	2,43	11	12	504,86	1486,68	0,04	20,6	34,7	244E2	114E3	415E1	143,0	SRF 75x10
75	15	5	5500	3,64	11	11	561,29	1491,30	0,07	20,6	34,7	244E2	114E3	415E1	143,0	SRF 75x15
75	20	5	5500	4,85	11	11	572,26	1495,87	0,07	20,6	34,7	244E2	114E3	415E1	143,0	SRF 75x20
80	12	6	6000	2,73	13	14	410,27	1163,16	0,04	17,7	39,5	316E2	108E3	272E1	103,0	SRF 80x12
80	18	6	6000	4,10	13	14	455,94	1167,63	0,07	17,7	39,5	316E2	108E3	272E1	103,0	SRF 80x18
80	24	6	6000	5,45	13	14	485,80	1172,06	0,07	17,7	39,5	316E2	108E3	271E1	103,0	SRF 80x24
80	36	6	6000	8,15	11	13	442,89	999,09	0,07	17,7	39,5	316E2	108E3	229E1	132,0	SRF 80x36
80	42	6	6000	9,49	11	13	425,64	932,95	0,07	17,7	39,5	316E2	108E3	229E1	132,0	SRF 80x42
99	20	5	7500	3,68	11	11	924,86	3090,44	0,07	48,3	60,4	740E2	449E3	175E2	342,0	SRF 99x20
100	24	6	8000	4,37	13	14	655,81	1825,82	0,07	29,7	61,7	771E2	259E3	836E1	200,0	SRF 100x24
120	24	6	8000	3,64	13	14	915,02	3027,05	0,07	51,1	88,8	160E3	598E3	224E2	363,0	SRF 120x24
120	25	5	8000	3,79	11	11	1127,43	4037,97	0,07	89,0	88,8	160E3	129E4	409E2	545,0	SRF 120x25
150	36	6	7200	4,37	13	14	1156,92	4108,09	0,07	103,3	138,7	390E3	190E4	676E2	719,0	SRF 150x36
150	25	5	7200	3,04	11	11	1596,53	6816,05	0,07	182,2	138,7	390E3	388E4	146E3	1227,0	SRF 150x25
180	30	5	5000	3,04	11	11	1962,34	9069,02	0,07	436,6	199,8	809E3	145E5	392E3	2573,0	SRF 180x30
210	30	5	3700	2,60	11	11	2295,60	11375,26	0,07	597,5	271,9	150E4	266E5	757E3	3771,0	SRF 210x30

名称：第87页 - 符号：第86页



名称	d_0	d_1	d_2	D	A h12	A_1	A_2	D_1	J js12	G	r +0,4	Q	u	B	D_2	D_3
	mm	mm	mm	mm	mm	mm	mm	mm	mm	mm	mm	mm	°	mm	mm	mm
SRF 75x10	75	75,8	73,7	150	191	73,0	45	210	180	8xM16	1,6	M8x1	22°30	10	136	87
SRF 75x15	75	76,2	73,1	150	191	73,0	45	210	180	8xM16	1,6	M8x1	22°30	10	136	87
SRF 75x20	75	76,5	72,5	150	191	73,0	45	210	180	8xM16	1,6	M8x1	22°30	10	136	87
SRF 80x12	80	80,8	78,7	150	156	55,5	45	210	180	8xM16	1,6	M8x1	22°30	12	132	92
SRF 80x18	80	81,2	78,1	150	156	55,5	45	210	180	8xM16	1,6	M8x1	22°30	12	132	92
SRF 80x24	80	81,5	77,5	150	156	55,5	45	210	180	8xM16	1,6	M8x1	22°30	12	132	92
SRF 80x36	80	82,3	76,3	150	156	55,5	45	210	180	8xM16	1,6	M8x1	22°30	12	132	92
SRF 80x42	80	82,7	75,7	150	156	55,5	45	210	180	8xM16	1,6	M8x1	22°30	12	132	92
SRF 99x20	99	100,5	96,5	200	260	102,5	55	275	245	12xM16	2,4	M8x1	15	12	180	112
SRF 100x24	100	101,5	97,5	180	195	72,5	50	255	220	12xM16	2,4	M8x1	15	12	162	116
SRF 120x24	120	121,5	117,5	220	240	92,5	55	295	260	12xM16	2,4	M8x1	15	12	196	136
SRF 120x25	120	121,9	116,9	260	280	112,5	55	340	305	12xM16	2,4	M12	15	12	220	180
SRF 150x36	150	152,3	146,3	280	305									13	250	200
SRF 150x25	150	151,9	146,9	320	400									13	280	230
SRF 180x30	180	182,3	176,3	420	515									13	340	250
SRF 210x30	210	212,3	206,3	480	550									20	385	280

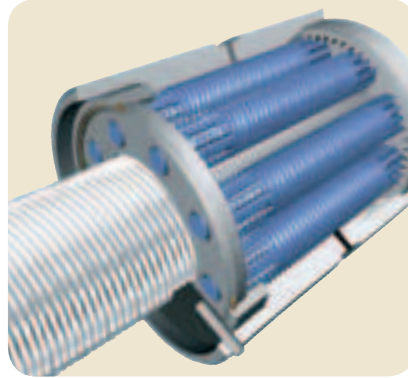
咨询SKF

预载圆柱形螺母，TRU用于消除反向游隙
PRU用于最优刚度

d_0 8 ▶ 36 mm



标准



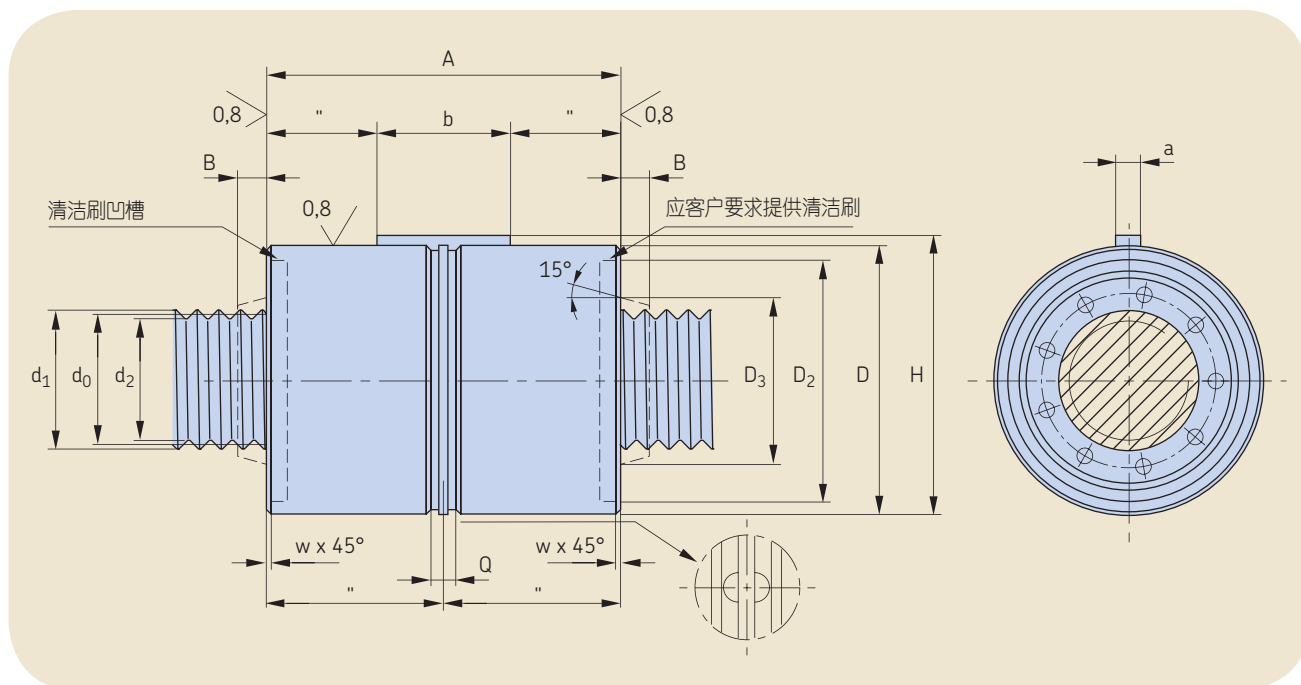
螺纹滚柱



定制

d_0	P_h	N	l_{tp}	α	N_r	Nmax	C_a	C_{oa}	T_{pe}	TRU			PRU			F_{pr}	m_n	m_s	l_s	l_{nn}	l_{ns}	Z_n
										R_{ng}	R_{nr}	T_{pr}	R_{ng}	R_{nr}	T_{pr}							
mm	mm	—	mm	°			kN	kN	Nm	N/μm	N/μm	Nm	N	kg	kg/m	kgmm ² /m	kgmm ²	kgmm ² cm ³				
8	4	4	400	9,04	7	8	6,19	9,79	0,07	110	150	0,06 - 0,13	236	0,1	0,4	3,2	11,4	0,1	0,91			
12	5	5	600	7,55	9	11	9,77	13,36	0,13	180	240	0,12 - 0,25	570	0,2	0,9	16,0	22,9	0,4	1,43			
15	5	5	750	6,06	9	11	14,30	21,80	0,19	290	380	0,18 - 0,36	932	0,2	1,4	39,0	45,2	1,2	2,29			
15	8	5	750	9,71	9	10	15,11	20,39	0,19	242	315	0,18 - 0,36	954	0,2	1,4	39,0	45,2	1,2	2,29			
20	6	6	1050	5,45	11	14	14,78	22,43	0,30	290	380	0,26 - 0,58	1305	0,3	2,3	123,3	71,8	2,5	2,47			
21	5	5	1100	4,33	9	11	27,85	40,98	0,33	400	520	0,31 - 0,63	1341	0,4	2,7	149,9	141,2	6,5	5,03			
21	6	5	1100	5,20	9	11	29,08	41,09	0,33	359	467	0,31 - 0,63	1394	0,4	2,7	149,9	141,2	6,5	5,03			
21	8	5	1100	6,95	9	11	30,00	39,03	0,33	311	404	0,31 - 0,63	1354	0,4	2,7	149,9	141,2	6,5	5,03			
21	10	5	1100	8,62	9	10	32,64	41,51	0,33	200	260	0,31 - 0,63	557	0,4	2,7	149,9	141,2	6,5	5,03			
24	6	6	1250	4,55	11	14	23,31	32,59	0,41	370	490	0,39 - 0,78	1597	0,5	3,6	255,7	173,2	6,3	4,24			
24	12	6	1250	9,04	11	13	26,25	31,17	0,41	150	200	0,39 - 0,78	541	0,5	3,6	255,7	173,2	6,3	4,24			
25	5	5	1300	3,64	8	11	34,85	54,12	0,44	460	600	0,42 - 0,84	1577	0,7	3,9	301,0	321,9	14,3	10,2			
25	10	5	1300	7,26	8	11	40,02	52,65	0,44	290	380	0,42 - 0,84	1008	0,7	3,9	301,0	321,9	14,3	10,2			
25	15	5	1300	10,81	8	10	43,62	53,20	0,44	180	230	0,42 - 0,84	426	0,7	3,9	301,0	321,9	14,3	10,2			
30	5	5	1600	3,04	9	11	50,68	89,16	0,59	620	810	0,57 - 1,13	1844	1,2	5,6	624,2	762,4	36,2	13,7			
30	6	5	1600	3,63	9	11	52,34	87,67	0,59	561	729	0,57 - 1,13	1780	1,2	5,6	624,2	762,4	36,2	13,7			
30	10	5	1600	6,06	9	11	58,58	87,18	0,59	420	550	0,57 - 1,13	1472	1,2	5,6	624,2	762,4	36,2	13,7			
30	20	5	1600	11,98	9	10	67,92	88,64	0,59	190	260	0,85 - 1,41	555	1,2	5,6	624,2	761,9	35,9	13,7			
36	6	6	1900	3,04	11	14	49,83	89,69	0,80	770	1000	0,77 - 1,53	2334	1,2	8,0	129E1	22,8	45,7	13,4			
36	9	6	1900	4,55	11	14	53,73	87,03	0,80	530	689	0,77 - 1,53	1960	1,2	8,0	129E1	922,8	45,7	13,4			
36	12	6	1900	6,06	11	14	58,73	90,55	0,80	510	660	0,77 - 1,53	1820	1,2	8,0	129E1	873,1	45,7	13,4			
36	18	6	1900	9,04	11	13	62,89	88,29	0,80	260	330	0,77 - 1,53	707	1,2	8,0	192E1	873,1	45,7	13,4			
36	24	6	1900	11,98	11	12	68,10	92,19	0,80	240	310	1,15 - 1,91	649	1,2	8,0	129E1	873,1	45,7	13,4			

名称: 第87页 - 符号: 第86页



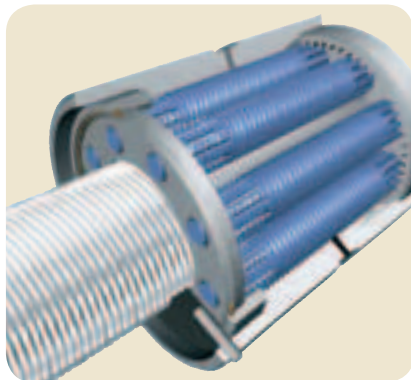
名称	d_0	d_1	d_2	D g6/H7	A h12	w	a h9	b	H	Q	B	D_2	D_3
	mm	mm	mm	mm	mm	mm	mm	mm	mm	mm	mm	mm	mm
TRU/PRU 8x4	8	8,4	7,3	25	44	0,5	4	12	26,5	5	3	21,0	13
TRU/PRU 12x5	12	12,4	11,3	30	44	0,5	4	12	31,5	5	3	25,0	17
TRU/PRU 15x5	15	15,4	14,3	35	50	0,5	4	16	36,5	5	3	30,0	20
TRU/PRU 15x8	15	15,5	14,0	35	50	0,5	4	16	36,5	5	3	30,0	20
TRU/PRU 20x6	20	20,4	19,3	40	50	0,5	4	16	41,5	5	4	35,0	25
TRU/PRU 21x5	21	21,4	20,3	45	64	0,5	5	20	47,0	5	4	40,5	26
TRU/PRU 21x6	21	21,4	20,3	45	64	0,5	5	20	47,0	5	4	40,5	26
TRU/PRU 21x8	21	21,5	20,0	45	64	0,5	5	20	47,0	5	4	40,5	26
TRU/PRU 21x10	21	21,8	19,7	45	64	0,5	5	20	47,0	5	4	40,5	26
TRU/PRU 24x6	24	24,4	23,3	48	58	0,5	5	20	50,0	5	6	42,0	31
TRU/PRU 24x12	24	24,8	22,7	48	58	0,5	5	20	50,0	5	6	42,0	31
TRU/PRU 25x5	25	25,4	24,3	53	78	0,5	6	25	55,5	5	6	47,0	32
TRU/PRU 25x10	25	25,8	23,7	53	78	0,5	6	25	55,5	5	6	47,0	32
TRU/PRU 25x15	25	26,2	23,1	53	78	0,5	6	25	55,5	5	6	47,0	32
TRU/PRU 30x5	30	30,4	29,3	64	85	0,5	6	32	66,5	5	7	58,0	38
TRU/PRU 30x6	30	30,4	29,3	64	85	0,5	6	32	66,5	5	7	58,0	38
TRU/PRU 30x10	30	30,8	28,7	64	85	0,5	6	32	66,5	5	7	58,0	38
TRU/PRU 30x20	30	31,5	27,5	64	85	0,5	6	32	66,5	5	7	58,0	38
TRU/PRU 36x6	36	36,4	35,3	68	80	0,5	5	25	70,0	5	8	62,0	45
TRU/PRU 36x9	36	36,5	35,1	68	80	0,5	5	25	70,0	5	8	62,0	45
TRU/PRU 36x12	36	36,8	34,7	68	80	0,5	5	25	70,0	5	8	62,0	45
TRU/PRU 36x18	36	37,2	34,1	68	80	0,5	5	25	70,0	5	8	62,0	45
TRU/PRU 36x24	36	37,5	33,5	68	80	0,5	5	25	70,0	5	8	62,0	45

预载圆柱形螺母，TRU用于消除反向游隙
PRU用于最优刚度

d₀ 39 ▶ 64 mm



标准



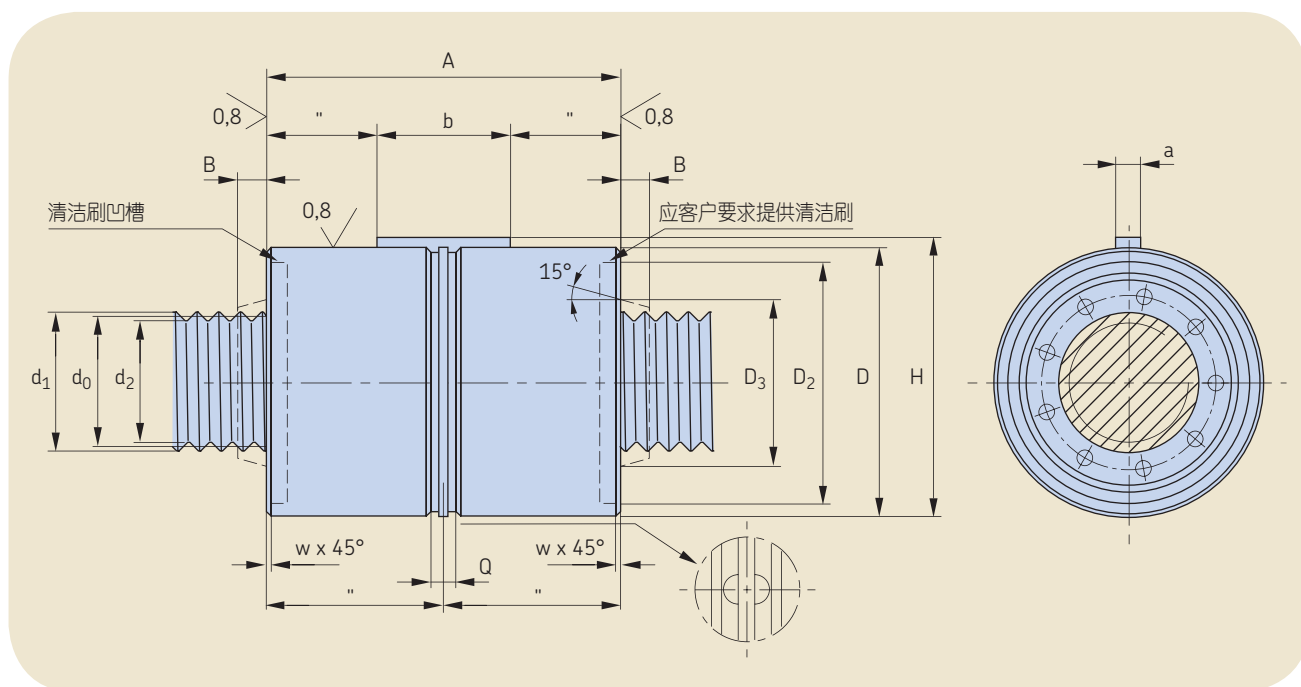
螺纹滚柱



定制

d ₀	P _h	N	l _{tp}	α	N _r	N _{max}	C _a	TRU		PRU			F _{pr}	m _n	m _s	l _s	l _{nn}	l _{ns}	Z _n
								C _{oa}	T _{pe}	R _{ng}	R _{nr}	T _{pr}							
mm	mm	—	mm	°			kN	kN	Nm	N/μm	N/μm	Nm	N	kg	kg/m	kgmm ² /m	kgmm ²	kgmm ²	cm ³
39	5	5	2100	2,34	9	12	71,19	134,46	0,92	750	980	0,88 - 1,75	2288	2,1	9,4	178E1	203E1	124,4	27,9
39	10	5	2100	4,67	9	11	84,09	135,46	0,92	500	650	0,88 - 1,75	1965	2,1	9,4	178E1	203E1	124,4	27,9
39	15	5	2100	6,98	9	11	92,36	136,45	0,92	390	510	0,88 - 1,75	1465	2,1	9,4	178E1	203E1	123,6	27,9
39	20	5	2100	9,27	9	10	95,22	130,45	0,92	220	290	0,88 - 1,75	694	2,1	9,4	178E1	203E1	123,6	27,9
39	25	5	2100	11,53	9	10	96,30	124,50	0,92	210	280	1,31 - 2,19	697	2,1	9,4	178E1	203E1	123,6	27,9
44	8	6	2400	3,30	11	14	71,89	130,73	1,12	688	895	1,07 - 2,14	2432	1,7	11,9	289E1	173E1	119,2	22,8
44	12	6	2400	4,96	11	14	79,18	131,44	1,12	610	800	1,07 - 2,14	2297	1,7	11,9	289E1	173E1	119,2	22,8
44	18	6	2400	7,42	11	13	86,91	132,47	1,12	430	550	1,07 - 2,14	1497	1,7	11,9	289E1	173E1	118,3	22,8
44	24	6	2400	9,85	11	13	92,46	133,48	1,12	290	380	1,07 - 2,14	725	1,7	11,9	289E1	173E1	118,3	22,8
44	30	6	2400	12,24	11	12	91,38	123,22	1,12	190	250	1,60 - 2,68	727	1,7	11,9	289E1	173E1	118,3	22,8
48	5	5	2600	1,90	9	12	109,13	240,77	1,30	1080	1410	1,24 - 2,47	2698	4,2	14,2	409E1	652E1	370,8	54,0
48	8	5	2600	3,03	9	11	120,34	235,30	1,30	889	1156	1,24 - 2,47	2583	4,2	14,2	409E1	652E1	370,8	54,0
48	10	5	2600	3,79	9	11	127,57	237,56	1,30	760	980	1,24 - 2,47	2405	4,2	14,2	409E1	652E1	370,8	54,0
48	15	5	2600	5,68	9	11	142,01	243,18	1,30	600	780	1,24 - 2,47	2072	4,2	14,2	409E1	652E1	370,8	54,0
48	20	5	2600	7,55	9	11	146,38	231,14	1,30	460	600	1,24 - 2,47	1423	4,2	14,2	409E1	652E1	370,8	54,0
48	25	5	2600	9,41	9	10	157,50	245,52	1,30	320	480	1,24 - 2,47	782	4,2	14,2	409E1	652E1	369,6	54,0
56	12	6	3100	3,90	11	14	116,90	216,56	1,68	810	1060	1,60 - 3,19	2952	3,2	19,3	758E1	500E1	385,3	46,2
56	24	6	3100	7,77	11	13	133,45	209,58	1,68	410	530	1,60 - 3,19	1579	3,2	19,3	758E1	500E1	383,1	46,2
56	36	6	3100	11,56	11	12	142,33	212,12	1,68	290	370	2,39 - 3,99	910	3,2	19,3	758E1	500E1	383,1	46,2
60	10	5	3400	3,04	9	11	186,53	389,85	1,88	1030	1340	1,79 - 3,58	2913	7,3	22,2	999E1	165E2	110E1	103
60	15	5	3400	4,55	9	11	205,54	391,35	1,88	830	1080	1,79 - 3,58	2635	7,3	22,2	999E1	165E2	110E1	103
60	20	5	3400	6,06	9	11	217,61	392,83	1,88	700	910	1,79 - 3,58	2326	7,3	22,2	999E1	164E2	110E1	103
64	12	6	3650	3,42	14	14	165,57	381,65	2,09	930	1200	1,99 - 3,98	3328	5,4	25,3	129E2	106E2	984,3	46,2
64	18	6	3650	5,12	13	14	176,93	362,78	2,09	790	1030	1,99 - 3,98	2900	5,2	25,3	129E2	105E2	914,0	54,0
64	24	6	3650	6,81	13	13	183,76	344,81	2,09	640	840	1,99 - 3,98	2318	5,2	25,3	129E2	105E2	911,2	54,0
64	30	6	3650	8,49	11	13	177,73	309,92	2,09	440	570	1,99 - 3,98	1292	4,9	25,3	129E2	103E2	771,0	69,4
64	36	6	3650	10,15	11	13	172,69	294,69	2,09	350	450	1,99 - 3,98	892	4,9	25,3	129E2	103E2	771,0	69,4

名称：第87页 - 符号：第86页



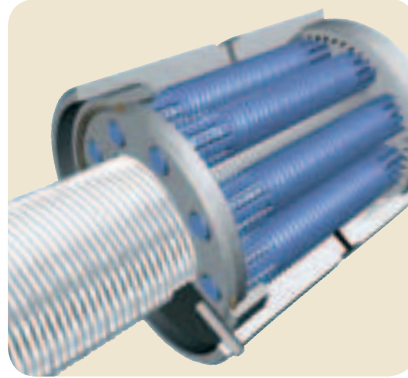
名称		d_0	d_1	d_2	D g6/H7	A h12	w	a h9	b	H	Q	B	D_2	D_3
		mm	mm	mm	mm	mm	mm	mm	mm	mm	mm	mm	mm	mm
TRU/PRU	39x5	39	39,4	38,3	80	100	1,0	8	40	83,0	7,0	8	73	50
TRU/PRU	39x10	39	39,8	37,7	80	100	1,0	8	40	83,0	7,0	8	37	50
TRU/PRU	39x15	39	40,2	37,1	80	100	1,0	8	40	83,0	7,0	8	73	50
TRU/PRU	39x20	39	40,5	36,5	80	100	1,0	8	40	83,0	7,0	8	73	50
TRU/PRU	39x25	39	40,9	35,9	80	100	1,0	8	40	83,0	7,0	8	73	50
TRU/PRU	44x8	44	44,4	43,2	80	90	0,5	6	32	82,5	7,0	8	74	56
TRU/PRU	44x12	44	44,8	42,7	80	90	0,5	6	32	82,5	7,0	8	74	56
TRU/PRU	44x18	44	45,2	42,1	80	90	0,5	6	32	82,5	7,0	8	74	56
TRU/PRU	44x24	44	45,5	41,5	80	90	0,5	6	32	82,5	7,0	8	74	56
TRU/PRU	44x30	44	45,9	40,9	80	90	0,5	6	32	82,5	7,0	8	74	56
TRU/PRU	48x5	48	48,4	47,3	100	127	1,0	8	45	103,0	7,0	9	90	60
TRU/PRU	48x8	48	48,6	47,1	100	127	1,0	8	45	103,0	7,0	9	90	60
TRU/PRU	48x10	48	48,8	46,7	100	127	1,0	8	45	103,0	7,0	9	90	60
TRU/PRU	48x15	48	49,2	46,1	100	127	1,0	8	45	103,0	7,0	9	90	60
TRU/PRU	48x20	48	49,5	45,5	100	127	1,0	8	45	103,0	7,0	9	90	60
TRU/PRU	48x25	48	49,9	44,9	100	127	1,0	8	45	103,0	7,0	9	90	60
TRU/PRU	56x12	56	56,8	54,7	100	112	1,0	8	40	103,0	7,0	9	93	66
TRU/PRU	56x24	56	57,5	53,5	100	112	1,0	8	40	103,0	7,0	9	93	66
TRU/PRU	56x36	56	58,3	52,3	100	112	1,0	8	40	103,0	7,0	9	93	66
TRU/PRU	60x10	60	60,8	58,7	122	152	1,0	10	45	125,0	10,5	9	110	71
TRU/PRU	60x15	60	61,2	58,1	122	152	1,0	10	45	125,0	10,5	9	110	71
TRU/PRU	60x20	60	61,5	57,5	122	152	1,0	10	45	125,0	10,5	9	110	71
TRU/PRU	64x12	64	64,8	62,7	115	129	1,0	8	45	118,0	7,0	11	106	75
TRU/PRU	64x18	64	65,2	62,1	115	129	1,0	8	45	118,0	7,0	11	106	75
TRU/PRU	64x24	64	65,5	61,5	115	129	1,0	8	45	118,0	7,0	11	106	75
TRU/PRU	64x30	64	65,9	60,9	115	129	1,0	8	45	118,0	7,0	11	106	75
TRU/PRU	64x36	64	66,3	60,3	115	129	1,0	8	45	118,0	7,0	11	106	75

预载法兰螺母，TRK用于消除反向游隙
PRK用于最优刚度

d_0 8 ▶ 36 mm



标准



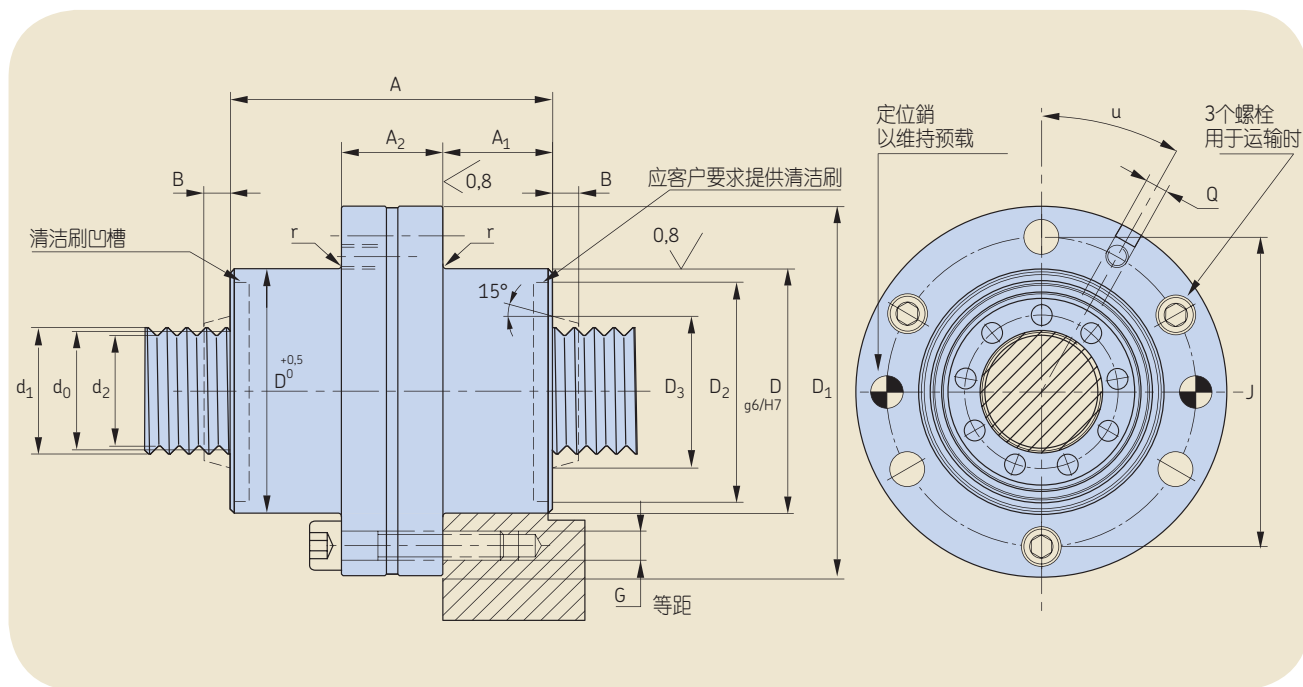
螺纹滚柱



定制

d_0	P_h	N	l_{tp}	α	N_r	N_{max}	C_a	C_{oa}	T_{pe}	TRK			PRK			F_{pr}	m_n	m_s	l_s	l_{nn}	l_{ns}	Z_n
										R_{ng}	R_{nr}	T_{pr}	R_{ng}	R_{nr}	T_{pr}							
mm	mm	—	mm	°			kN	kN	Nm	N/μm	N/μm	Nm	N	kg	kg/m	kgmm ² /m	kgmm ²	kgmm ²	cm ³			
8	4	4	400	9,04	7	8	6,19	9,79	0,07	110	150	0,06 - 0,13	236	0,3	0,4	3,2	66,4	0,1	0,91			
12	5	5	600	7,55	9	11	9,77	13,36	0,13	180	240	0,12 - 0,25	570	0,3	0,9	16,0	106,0	0,4	1,43			
15	5	5	750	6,06	9	11	14,30	21,80	0,19	290	380	0,18 - 0,36	932	0,5	1,4	39,0	201,6	1,2	2,29			
15	8	5	750	9,71	9	10	15,11	20,39	0,19	242	315	0,18 - 0,36	954	0,5	1,4	39,0	201,6	1,2	2,29			
20	6	6	1050	5,45	11	14	14,78	22,43	0,30	290	380	0,26 - 0,58	1305	0,5	2,3	123,3	289,5	2,5	2,47			
21	5	5	1100	4,33	9	11	27,85	40,98	0,33	400	520	0,31 - 0,63	1341	0,7	2,7	149,9	436,6	6,5	5,03			
21	6	5	1100	5,20	9	11	29,08	41,09	0,33	359	467	0,31 - 0,63	1394	0,7	2,7	149,9	436,6	6,5	5,03			
21	8	5	1100	6,95	9	11	30,00	39,03	0,33	311	404	0,31 - 0,63	1354	0,7	2,7	149,9	436,6	6,5	5,03			
21	10	5	1100	8,62	9	10	32,64	41,51	0,33	200	260	0,31 - 0,63	557	0,7	2,7	149,9	436,6	6,5	5,03			
24	6	6	1250	4,55	11	14	23,31	32,59	0,41	370	490	0,39 - 0,78	1597	0,8	3,6	255,7	524,2	6,3	4,24			
24	12	6	1250	9,04	11	13	26,25	31,17	0,41	150	200	0,39 - 0,78	541	0,8	3,6	255,7	524,2	6,3	4,24			
25	5	5	1300	3,64	8	11	34,85	54,12	0,44	460	600	0,42 - 0,84	1577	1,4	3,9	301,0	120E1	14,3	10,20			
25	10	5	1300	7,26	8	11	40,02	52,65	0,44	290	380	0,42 - 0,84	1008	1,4	3,9	301,0	120E1	14,3	10,20			
25	15	5	1300	10,81	8	10	43,62	53,20	0,44	180	230	0,42 - 0,84	426	1,4	3,9	301,0	120E1	14,3	10,20			
30	5	5	1600	3,04	9	11	50,68	89,16	0,59	620	810	0,57 - 1,13	1844	2,1	5,6	624,2	268E1	36,2	13,70			
30	6	5	1600	3,63	9	11	52,34	87,67	0,59	561	729	0,57 - 1,13	1780	2,1	5,6	624,2	268E1	36,2	13,70			
30	10	5	1600	6,06	9	11	58,58	87,18	0,59	420	550	0,57 - 1,13	1472	2,1	5,6	624,2	268E1	36,2	13,70			
30	20	5	1600	11,98	9	10	67,92	88,64	0,59	190	260	0,85 - 1,41	555	2,1	5,6	624,2	268E1	35,9	13,70			
36	6	6	1900	3,04	11	14	49,83	89,69	0,80	770	1000	0,77 - 1,53	2334	2,1	8,0	129E1	317E1	45,7	13,40			
36	9	6	1900	4,55	11	14	53,73	87,03	0,80	530	689	0,77 - 1,53	1960	2,1	8,0	129E1	317E1	45,7	13,40			
36	12	6	1900	6,06	11	14	58,73	90,55	0,80	510	660	0,77 - 1,53	1820	2,1	8,0	129E1	312E1	45,7	13,40			
36	18	6	1900	9,04	11	13	62,89	88,29	0,80	260	330	0,77 - 1,53	707	2,1	8,0	192E1	312E1	45,7	13,40			
36	24	6	1900	11,98	11	12	68,10	92,19	0,80	240	310	1,15 - 1,91	649	2,1	8,0	129E1	312E1	45,7	13,40			

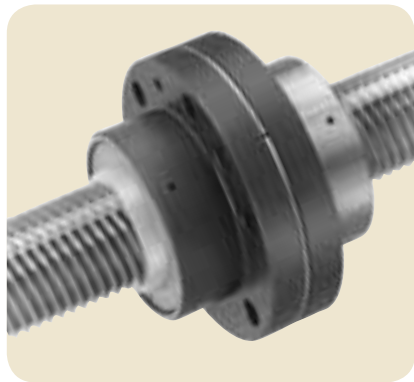
名称: 第87页 - 符号: 第86页



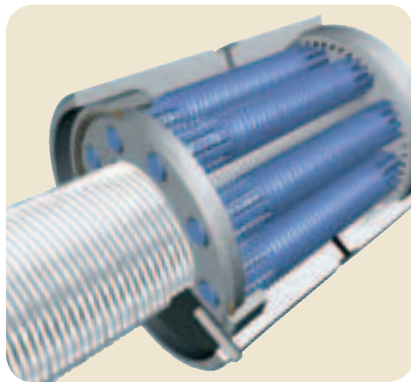
名称	d_0	d_1	d_2	D	A h12	A_1	A_2	D_1	J js12	G	r +0,4	Q	u	B	D_2	D_3
	mm	mm	mm	mm	mm	mm	mm	mm	mm	mm	mm	mm	°	mm	mm	mm
TRK/PRK 8x4	8	8,4	7,3	25	44	14,0	16	46	36	6xM4	0,4	M6	30	3	21,0	13
TRK/PRK 12x5	12	12,4	11,3	30	44	14,0	16	51	41	6xM4	0,4	M6	30	3	25,0	17
TRK/PRK 15x5	15	15,4	14,3	35	50	16,0	18	58	46	6xM5	0,4	M6	30	3	30,0	20
TRK/PRK 15x8	15	15,5	14,0	35	50	16,0	18	58	46	6xM5	0,4	M6	30	3	30,0	20
TRK/PRK 20x6	20	20,4	19,3	40	50	16,0	18	63	51	6xM5	0,8	M6	30	4	35,0	25
TRK/PRK 21x5	21	21,4	20,3	45	64	23,0	18	68	56	6xM5	0,8	M6	30	4	40,5	26
TRK/PRK 21x6	21	21,0	20,3	45	64	23,0	18	68	56	6xM5	0,8	M6	30	4	40,5	26
TRK/PRK 21x8	21	21,0	20,0	45	64	23,0	18	68	56	6xM5	0,8	M6	30	4	40,5	26
TRK/PRK 21x10	21	21,8	19,7	45	64	23,0	18	68	56	6xM5	0,8	M6	30	4	40,5	26
TRK/PRK 24x6	24	24,4	23,3	48	58	20,0	18	71	59	6xM5	0,8	M6	30	6	42,0	31
TRK/PRK 24x12	24	24,8	22,7	48	58	20,0	18	71	59	6xM5	0,8	M6	30	6	42,0	31
TRK/PRK 25x5	25	25,4	24,3	56	78	29,0	20	84	70	6xM6	0,8	M6	30	6	47,0	32
TRK/PRK 25x10	25	25,8	23,7	56	78	29,0	20	84	70	6xM6	0,8	M6	30	6	47,0	32
TRK/PRK 25x15	25	26,2	23,1	56	78	29,0	20	84	70	6xM6	0,8	M6	30	6	47,0	32
TRK/PRK 30x5	30	30,4	29,3	64	85	29,0	27	98	81	6xM8	0,8	M6	30	7	58,0	38
TRK/PRK 30x6	30	30,8	29,3	64	85	29,0	27	98	81	6xM8	0,8	M6	30	7	58,0	38
TRK/PRK 30x10	30	31,8	28,7	64	85	29,0	27	98	81	6xM8	0,8	M6	30	7	58,0	38
TRK/PRK 30x20	30	31,5	27,5	64	85	29,0	27	98	81	6xM8	0,8	M6	30	7	58,0	38
TRK/PRK 36x6	36	36,4	35,3	68	80	26,5	27	102	85	6xM8	0,8	M6	30	8	62,0	45
TRK/PRK 36x9	36	36,5	35,1	68	80	26,5	27	102	85	6xM8	0,8	M6	30	8	62,0	45
TRK/PRK 36x12	36	36,8	34,7	68	80	26,5	27	102	85	6xM8	0,8	M6	30	8	62,0	45
TRK/PRK 36x18	36	37,2	34,1	68	80	26,5	27	102	85	6xM8	0,8	M6	30	8	62,0	45
TRK/PRK 36x24	36	37,5	33,5	68	80	26,5	27	102	85	6xM8	0,8	M6	30	8	62,0	45

预载法兰螺母，TRK用于消除反向游隙
PRK用于最优刚度

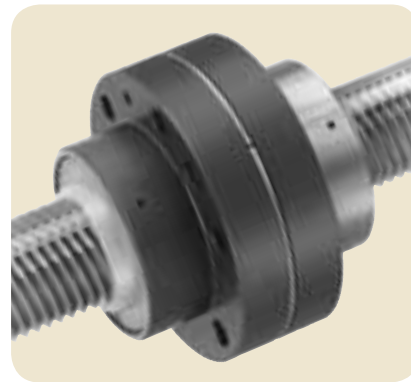
d_0 39 ▶ 64 mm



标准



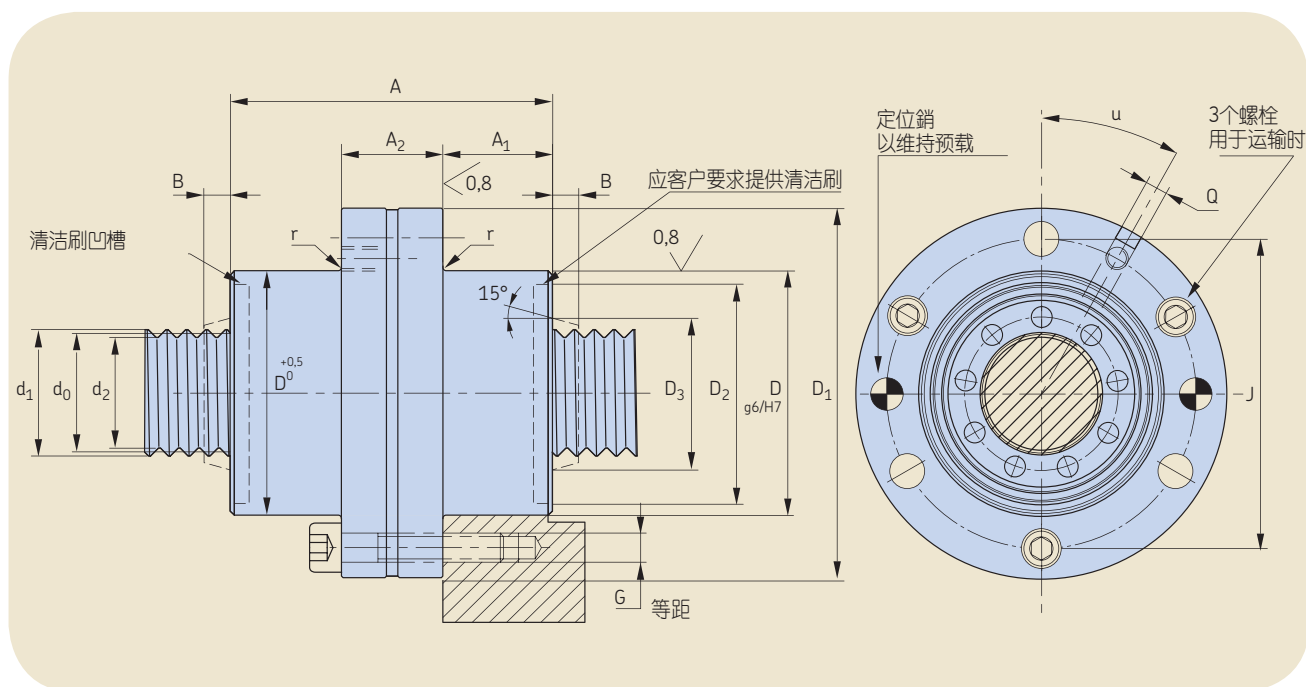
螺纹滚柱



定制

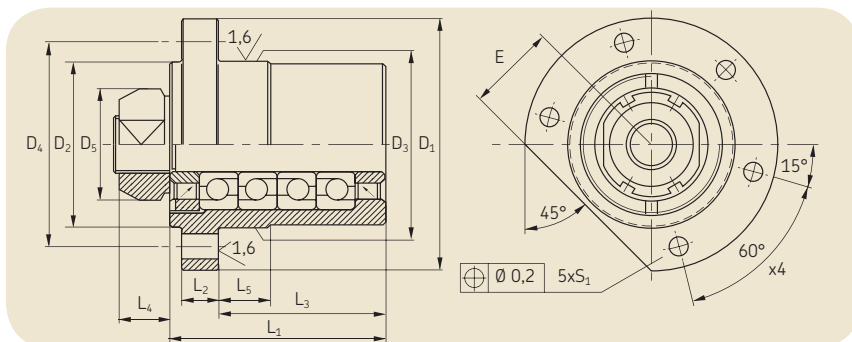
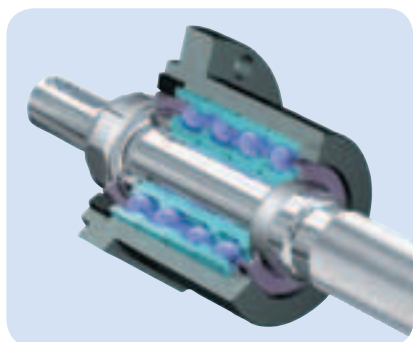
d_0	P_h	N	l_{tp}	α	N_r	N_{max}	C_a	C_{oa}	TRK		PRK			F_{pr}	m_n	m_s	l_s	l_{nn}	l_{ns}	Z_n
									T_{pe}	R_{ng}	R_{nr}	T_{pr}	$N/\mu m$							
mm	mm	—	mm	°			kN	kN	Nm	N/ μm	N/ μm	Nm	N	kg	kg/m	kgmm ² /m	kgmm ²	kgmm ²	cm ³	
39	5	5	2100	2,34	9	12	71,19	134,46	0,92	750	980	0,88 - 1,75	2288	4,0	9,4	178E1	836E1	124,4	27,90	
39	10	5	2100	4,67	9	11	84,09	135,46	0,92	500	650	0,88 - 1,75	1965	4,0	9,4	178E1	836E1	124,4	27,90	
39	15	5	2100	6,98	9	11	92,36	136,45	0,92	390	510	0,88 - 1,75	1465	4,0	9,4	178E1	836E1	123,6	27,90	
39	20	5	2100	9,27	9	10	95,22	130,45	0,92	220	290	0,88 - 1,75	694	4,0	9,4	178E1	836E1	123,6	27,90	
39	25	5	2100	11,53	9	10	96,30	124,50	0,92	210	280	1,31 - 2,19	697	4,0	9,4	178E1	836E1	123,6	27,90	
44	8	6	2400	3,30	11	14	71,89	130,73	1,12	761	989	1,07 - 2,14	3445	3,6	11,9	289E1	802E1	119,2	22,81	
44	12	6	2400	4,96	11	14	79,18	131,44	1,12	610	800	1,07 - 2,14	2297	3,6	11,9	289E1	802E1	119,2	22,81	
44	18	6	2400	7,42	11	13	86,91	132,47	1,12	430	550	1,07 - 2,14	1497	3,6	11,9	289E1	802E1	118,3	22,81	
44	24	6	2400	9,85	11	13	92,46	133,48	1,12	290	380	1,07 - 2,14	725	3,6	11,9	289E1	802E1	118,3	22,81	
44	30	6	2400	12,24	11	12	91,38	123,22	1,12	190	250	1,60 - 2,68	724	3,6	11,9	289E1	802E1	118,3	22,81	
48	5	5	2600	1,90	9	12	109,13	240,77	1,30	1080	1410	1,24 - 2,47	2698	7,7	14,2	409E1	230E2	370,8	53,95	
48	8	5	2600	3,03	9	11	120,34	235,30	1,30	889	1156	1,24 - 2,47	2583	7,7	14,2	409E1	230E2	370,8	53,95	
48	10	5	2600	3,79	9	11	127,57	237,56	1,30	760	980	1,24 - 2,47	2405	7,7	14,2	409E1	230E2	370,8	53,95	
48	15	5	2600	5,68	9	11	142,01	243,18	1,30	600	780	1,24 - 2,47	2072	7,7	14,2	409E1	230E2	370,8	53,95	
48	20	5	2600	7,55	9	11	146,38	231,14	1,30	460	600	1,24 - 2,47	1423	7,7	14,2	409E1	230E2	370,8	53,95	
48	25	5	2600	9,41	9	10	157,50	245,52	1,30	320	420	1,24 - 2,47	782	7,7	14,2	409E1	230E2	369,6	53,95	
56	12	6	3100	3,90	11	14	116,90	216,56	1,68	810	1060	1,60 - 3,19	2952	6,5	19,3	758E1	213E2	385,3	46,18	
56	24	6	3100	7,77	11	13	133,45	209,58	1,68	410	530	1,60 - 3,19	1579	6,5	19,3	758E1	213E2	383,1	46,18	
56	36	6	3100	11,56	11	12	142,33	212,12	1,68	290	370	2,39 - 3,99	910	6,5	19,3	758E1	213E2	383,1	46,18	
60	10	5	3400	3,04	9	11	186,53	389,85	1,88	1030	1340	1,79 - 3,58	2913	12,1	22,2	999E1	528E2	110E1	102,6	
60	15	5	3400	4,55	9	11	205,54	391,35	1,88	830	1080	1,79 - 3,58	2635	12,1	22,2	999E1	528E2	110E1	102,6	
60	20	5	3400	6,06	9	11	217,61	392,83	1,88	700	910	1,79 - 3,58	2326	12,1	22,2	999E1	528E2	110E1	102,6	
64	12	6	3650	3,42	14	14	165,57	381,65	2,09	930	1200	1,99 - 3,98	3328	11,3	25,3	129E2	502E2	984,3	46,24	
64	18	6	3650	5,12	13	14	176,93	362,78	2,09	790	1030	1,99 - 3,98	2900	11,3	25,3	129E2	502E2	914,0	46,24	
64	24	6	3650	6,81	13	13	183,76	344,81	2,09	640	840	1,99 - 3,98	2318	11,3	25,3	129E2	502E2	911,2	46,24	
64	30	6	3650	8,49	11	13	177,73	309,92	2,09	440	570	1,99 - 3,98	1292	11,3	25,3	129E2	502E2	771,0	46,24	
64	36	6	3650	10,15	11	13	172,69	294,69	2,09	350	450	1,99 - 3,98	892	11,3	25,3	129E2	502E2	771,0	46,24	

名称：第87页 - 符号：第86页



名称	d_0	d_1	d_2	D	A h12	A_1	A_2	D_1	J js12	G	r +0,4	Q	u	B	D_2	D_3
	mm	mm	mm	mm	mm	mm	mm	mm	mm	mm	mm	mm	°	mm	mm	mm
TRK/PRK 39x5	39	39,4	38,3	82	100	33,5	33	124	102	6xM10	1,2	M6	30	8	73	50
TRK/PRK 39x10	39	39,8	37,7	82	100	33,5	33	124	102	6xM10	1,2	M6	30	8	73	50
TRK/PRK 39x15	39	40,2	37,1	82	100	33,5	33	124	102	6xM10	1,2	M6	30	8	73	50
TRK/PRK 39x20	39	40,5	36,5	82	100	33,5	33	124	102	6xM10	1,2	M6	30	8	73	50
TRK/PRK 39x25	39	40,9	35,9	82	100	33,5	33	124	102	6xM10	1,2	M6	30	8	73	50
TRK/PRK 44x8	44	44,4	43,2	82	90	28,5	33	124	102	6xM10	1,2	M6	30	8	74	56
TRK/PRK 44x12	44	44,8	42,7	82	90	28,5	33	124	102	6xM10	1,2	M6	30	8	74	56
TRK/PRK 44x18	44	45,2	42,1	82	90	28,5	33	124	102	6xM10	1,2	M6	30	8	74	56
TRK/PRK 44x24	44	45,5	41,5	82	90	28,5	33	124	102	6xM10	1,2	M6	30	8	74	56
TRK/PRK 44x30	44	45,9	40,9	82	90	28,5	33	124	102	6xM10	1,2	M6	30	8	74	56
TRK/PRK 48x5	48	48,4	47,3	105	127	45	37	150	127	6xM12	1,2	M8x1	30	9	90	60
TRK/PRK 48x8	48	48,6	47,1	105	127	45	37	150	127	6xM12	1,2	M8x1	30	9	90	60
TRK/PRK 48x10	48	48,8	46,7	105	127	45	37	150	127	6xM12	1,2	M8x1	30	9	90	60
TRK/PRK 48x15	48	49,2	46,1	105	127	45	37	150	127	6xM12	1,2	M8x1	30	9	90	60
TRK/PRK 48x20	48	49,5	45,5	105	127	45	37	150	127	6xM12	1,2	M8x1	30	9	90	60
TRK/PRK 48x25	48	49,9	44,9	105	127	45	37	150	127	6xM12	1,2	M8x1	30	9	90	60
TRK/PRK 56x12	56	56,8	54,7	105	112	37,5	37	150	127	6xM12	1,2	M8x1	30	9	93	66
TRK/PRK 56x24	56	57,5	53,5	105	112	37,5	37	150	127	6xM12	1,2	M8x1	30	9	93	66
TRK/PRK 56x36	56	58,3	52,3	105	112	37,5	37	150	127	6xM12	1,2	M8x1	30	9	93	66
TRK/PRK 60x10	60	60,8	58,7	122	152	53,5	45	180	150	6xM16	1,6	M8x1	30	9	110	71
TRK/PRK 60x15	60	61,2	58,1	122	152	53,5	45	180	150	6xM16	1,6	M8x1	30	9	110	71
TRK/PRK 60x20	60	61,5	57,5	122	152	53,5	45	180	150	6xM16	1,6	M8x1	30	9	110	71
TRK/PRK 64x12	64	64,8	62,7	120	129	42	45	180	150	6xM16	1,6	M8x1	30	11	106	75
TRK/PRK 64x18	64	65,2	62,1	120	129	42	45	180	150	6xM16	1,6	M8x1	30	11	106	75
TRK/PRK 64x24	64	65,5	61,5	120	129	42	45	180	150	6xM16	1,6	M8x1	30	11	106	75
TRK/PRK 64x30	64	65,9	60,9	120	129	42	45	180	150	6xM16	1,6	M8x1	30	11	106	75
TRK/PRK 64x36	64	66,3	60,3	120	129	42	45	180	150	6xM16	1,6	M8x1	30	11	106	75

法兰推力轴承单元

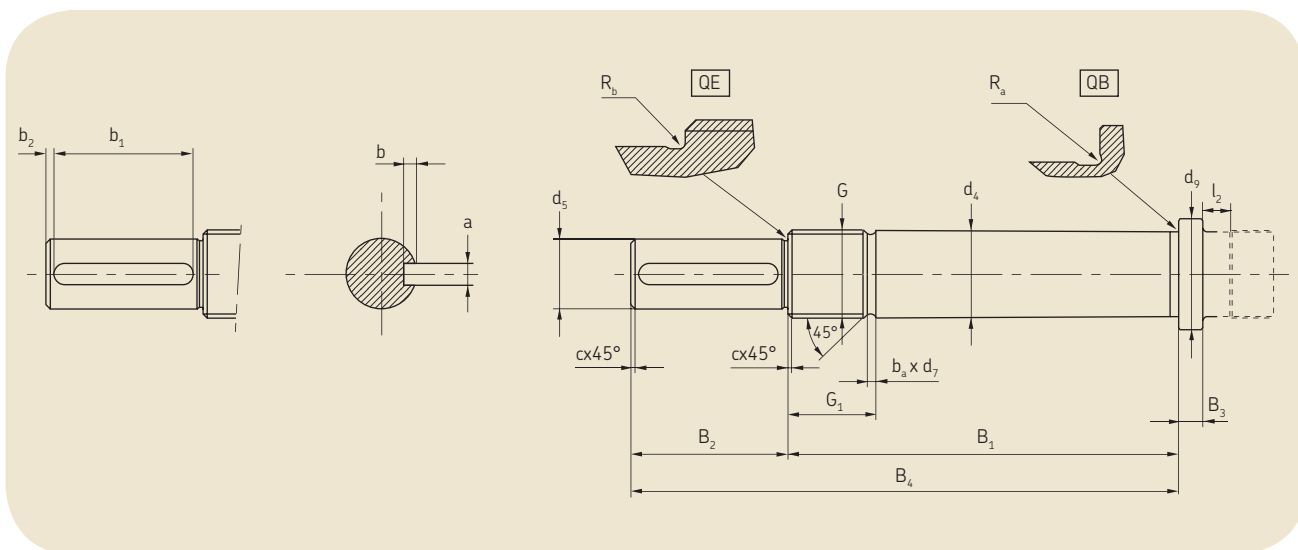


标准规格的FLRBU推力轴承单元可根据第30或31页进行组装。如您需要采取不同的组装方式，请在订购时注明。已采用SKF LGEP2进行终身润滑。

法兰轴承单元型号	角接触球轴承(40°)			锁紧螺母								
	基本额定载荷(轴向)	轴承数	轴承名称	最大预载荷力矩*	轴向刚度	倾斜刚度	高精度KMT螺母					
	C_a	C_{oa}					名称	钩形扳手	拧紧力矩(Nm)	沉头螺钉尺寸	最大紧固力矩(Nm)	
	kN	kN		Nm	N/μm	Nm/mrad			Nm			
FLRBU1	13,3	14,7	2 7201 BEGBP	0.10	150	40	KMT 1	HN 3	10	M5	4,5	
FLRBU2	27.9	31.9	2 7303 BEGBP	0.25	190	51	KMT 3	HN 4	15	M6	8	
FLRBU3	40.1	63.8	4 7204 BEGBP	0.25	400	140	KMT 4	HN 5	18	M6	8	
FLRBU4	74.2	119.2	4 7305 BEGBP	1.10	450	160	KMT 5	HN 5	25	M6	8	
FLRBU5	109.4	188.4	4 7307 BEGBP	1.10	600	715	KMT 7	HN 7	42	M6	8	
FLRBU6	208.8	392.3	4 7310 BEGBP	1.50	750	1000	KMT 10	HN 10	70	M8	18	
FLRBU7	305,3	615,4	4 7313 BEGBP	2.00	1250	3200	KMT 13	HN 14	100	M8	18	
FLRBU8	473,1	1123	4 7318 BEGBP	2.30	1500	7500	KMT 18	HN 18	160	M10	35	

尺寸 (mm)													
法兰轴承单元型号	L_1	L_2	L_3	L_4	D1	D2	D3 h7	D4	D5	S_1 H13	固定丝杠	E	L_5
FLRBU1	42	10	25.0	14	76	50	47	63	30	6.6	M6™ 25	27	12,0
FLRBU2	46	10	32.0	18	90	62	60	76	37	6.6	M6™ 25	32	18,0
FLRBU3	77	13	60.0	18	90	59	60	74	40	9.0	M8™ 25	32	30,0
FLRBU4	89	16	68.0	20	120	80	80	100	44	11.0	M10™ 30	44	36,0
FLRBU5	110	20	82.0	22	140	99	100	120	54	13.0	M12™ 40	54	47,0
FLRBU6	140	25	98.5	25	171	130	130	152	75	13.0	M12™ 40	67	58,5
FLRBU7	180	30	133.5	28	225	170	170	198	95	17.5	M16™ 55	87	53,5
FLRBU8	235	35	179.0	32	285	219	220	252	125	22.0	M20	115	99,0

* 以SKF LGEP2作为润滑剂，在转速为50 rpm时测量的预载荷力矩。



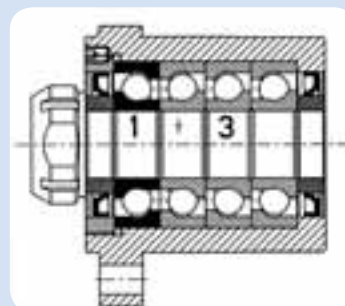
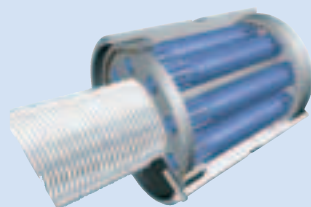
尺寸 (mm)

推力 轴承 单元	d_4 h6	d_5 h7	d_9	B_1 js12	B_2	B_4 js12	B_3	G 6g	G_1	c	b_a	d_7 h11	R_a	R_b	a N9	b +0.100 0	b_1 +0.5 0	b_2
FLRBU1	12	10	17	58	20	78	5	M12 [™] 1	17	0.5	1.5	10.5	0.4	0.4	3	1.8	16	1.5
FLRBU2	17	15	23	66	30	96	5	M17 [™] 1	22	0.5	1.5	15.5	0.6	0.6	5	3.0	25	2.0
FLRBU3	20	17	27	97	40	137	7	M20 [™] 1	22	0.5	1.5	18.5	0.6	0.6	5	3.0	35	2.0
FLRBU4	25	20	34	112	45	157	7	M25 [™] 1.5	25	0.5	2.3	22.8	0.6	0.6	6	3.5	40	2.5
FLRBU5	35	30	45	134	55	189	10	M35 [™] 1.5	26	1	2.3	32.8	0.6	0.6	8	4.0	45	2.5
FLRBU6	50	40	62	168	65	233	12	M50 [™] 1.5	31	1	2.3	47.8	0.8	0.8	12	5.0	55	4.0
FLRBU7	65	60	78	210	100	310	18	M65 [™] 2	32	1	3.0	62.2	1.2	1.0	18	7.0	90	2.5
FLRBU8	90	85	108	270	120	390	25	M90 [™] 2	39	1	3.0	87.2	1.6	1.2	25	9.0	100	5.0

根切 l_2 在第20页指定。
 d_9 可等于某些尺寸的齿根直径。

其他可能的轴承布置

当载荷主要作用在一个方向时，我们推荐使用下列推力轴承。



	C_a (kN)	C_{oa} (kN)	C_a (kN)	C_{oa} (kN)
FLRBU1 (*): 无其他可能布置(1+1)		-	-	-
FLRBU2 (*): 无其他可能布置(1+1)		-	-	-
FLRBU3	53,3	95,7	24,7	31,9
FLRBU4	98,6	178,8	45,7	59,6
FLRBU5	145,3	282,6	67,3	94,2
FLRBU6	277,3	588,6	128,5	196,2
FLRBU7	405,5	923,1	187,9	307,7
FLRBU8	628,3	1684,6	291,2	561,5

法兰推力轴承单元



SKF “FLRBU” 法兰推力轴承单元可安装在下表中的丝杠轴上。

法兰推力轴承	适用于SRC & SRF	适用于PRU & PRK
FLRBU1	SR 8 × 4 - R4	PR 8 × 4 - R4 PR 12 × 5 - R5 PR 15 × 5 - R5 — PR 15 × 8 - R5
FLRBU2	SR 12 × 5 - R5 SR 15 × 5 - R5 — SR 15 × 8 - R5 SR 20 × 6 - R6	PR 20 × 6 - R6 PR 21 × 5 - R5 — PR 21 × 6 - R5 — PR 21 × 8 - R5 PR 24 × 6 - R6 — PR 24 × 12 - R6
FLRBU3	SR 24 × 6 - R6	PR 21 × 10 - R5 PR 25 × 5 - R5 — PR 25 × 10 - R5 — PR 25 × 15 - R5
FLRBU4	SR 21 × 5 - R5 — SR 21 × 6 - R5 — SR 21 × 8 - R5 SR 21 × 10 - R5 SR 24 × 12 - R6 SR 25 × 5 - R5 — SR 25 × 10 - R5 — SR 25 × 15 - R5	PR 30 × 5 - R5 — PR 30 × 6 - R5 — PR 30 × 10 - R5 PR 30 × 20 - R5 PR 36 × 6 - R6 — PR 36 × 9 - R6 — PR 36 × 12 - R6 PR 36 × 18 - R6 — PR 36 × 24 - R6 PR 39 × 5 - R5 PR 44 × 8 - R6 — PR 44 × 12 - R6
FLRBU5	SR 30 × 5 - R5 — SR 30 × 6 - R5 — SR 30 × 10 - R5 SR 30 × 20 - R5 SR 36 × 6 - R6 — SR 36 × 9 - R6 — SR 36 × 12 - R6 SR 36 × 18 - R6 — SR 36 × 24 - R6	PR 39 × 10 - R5 — PR 39 × 15 - R5 — PR 39 × 20 - R5 PR 39 × 25 - R5 PR 44 × 18 - R6 — PR 44 × 24 - R6 — PR 44 × 30 - R6 PR 48 × 5 - R5 — PR 48 × 8 - R5 PR 56 × 12 - R6
FLRBU6	SR 39 × 5 - R5 — SR 39 × 10 - R5 — SR 39 × 15 - R5 SR 39 × 20 - R5 — SR 39 × 25 - R5 SR 44 × 8 - R6 — SR 44 × 12 - R6 — SR 44 × 18 - R6 SR 44 × 24 - R6 — SR 44 × 30 - R6 SR 48 × 5 - R5 — SR 48 × 8 - R5 — SR 48 × 10 - R5 SR 56 × 12 - R6	PR 48 × 10 - R5 — PR 48 × 15 - R5 — PR 48 × 20 - R5 PR 48 × 25 - R5 PR 56 × 24 - R6 — PR 56 × 36 - R6 PR 60 × 10 - R5 — PR 60 × 15 - R5 — PR 60 × 20 - R5 PR 64 × 12 - R6 — PR 64 × 18 - R6 — PR 64 × 24 - R6 PR 64 × 30 - R6 — PR 64 × 36 - R6
FLRBU7	SR 48 × 15 - R5 — SR 48 × 20 - R5 — SR 48 × 25 - R5 SR 56 × 24 - R6 — SR 56 × 36 - R6 SR 64 × 12 - R6 — SR 64 × 18 - R6 — SR 64 × 24 - R6 SR 64 × 30 - R6 — SR 64 × 36 - R6	
FLRBU8	SR 60 × 10 - R5 — SR 60 × 15 - R5 — SR 60 × 20 - R5 SR 75 × 10 - R5 SR 80 × 12 - R6 — SR 80 × 18 - R6 — SR 80 × 24 - R6 SR 80 × 36 - R6 — SR 80 × 42 - R6	

标准系列

“SV” 循环滚柱丝杠的全部产品

		外径, d_1												
		8	10	12	16	20	25	32	40	50	63	80	100	125
导程, P_h	5													
	4									▲	▲			
	3									▲				
	2		▲	▲	▲	▲	▲	▲	▲	▲	▲			
	1	▲	▲	▲	▲	▲	▲	▲	▲	▲				

	标准程序右旋螺纹		经客户要求, 可生产以下产品
---	----------	---	----------------

SKF循环滚珠丝杠



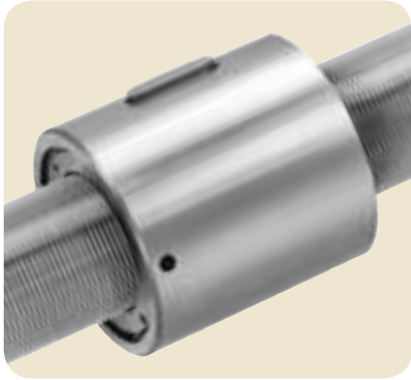
用于极限定位精度的细牙丝杠具有以下优点：

- 8 - 50 mm直径丝杠上的1 mm导程
- 高分辨率
- 三个等级的导程精度可供选择
- 由于巨大的机械优势而获得最小输入力矩
- 简化动力传递从而提高了其性能
- 高承载能力
- 寿命长
- 刚度和可靠性高(无微型化部件)
- 可进行特殊的表面处理和润滑
- 带游隙或预载的圆柱形螺母
- 带游隙或预载的法兰螺母

○ 通过超大型滚柱消除反向游移：作为下列条件下的选配：

$$\begin{aligned} &\blacktriangleright \frac{\text{总长度}}{d_1} \leq 30 \\ &\blacktriangleright \frac{\text{螺纹长度}}{d_1} \leq 15 \end{aligned}$$

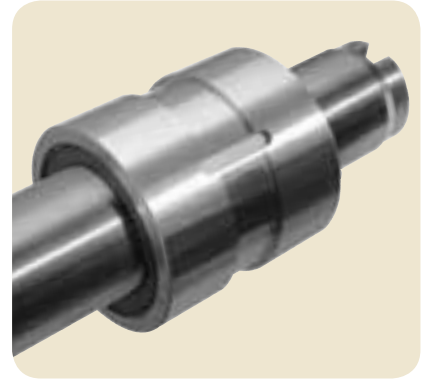
具有轴向游隙的圆柱形螺母，SVC
带或不带清洁刷凹槽的螺母(标准=没有)
通过超大型滚柱消除反向游隙 ○ 选配(BVC)



标准



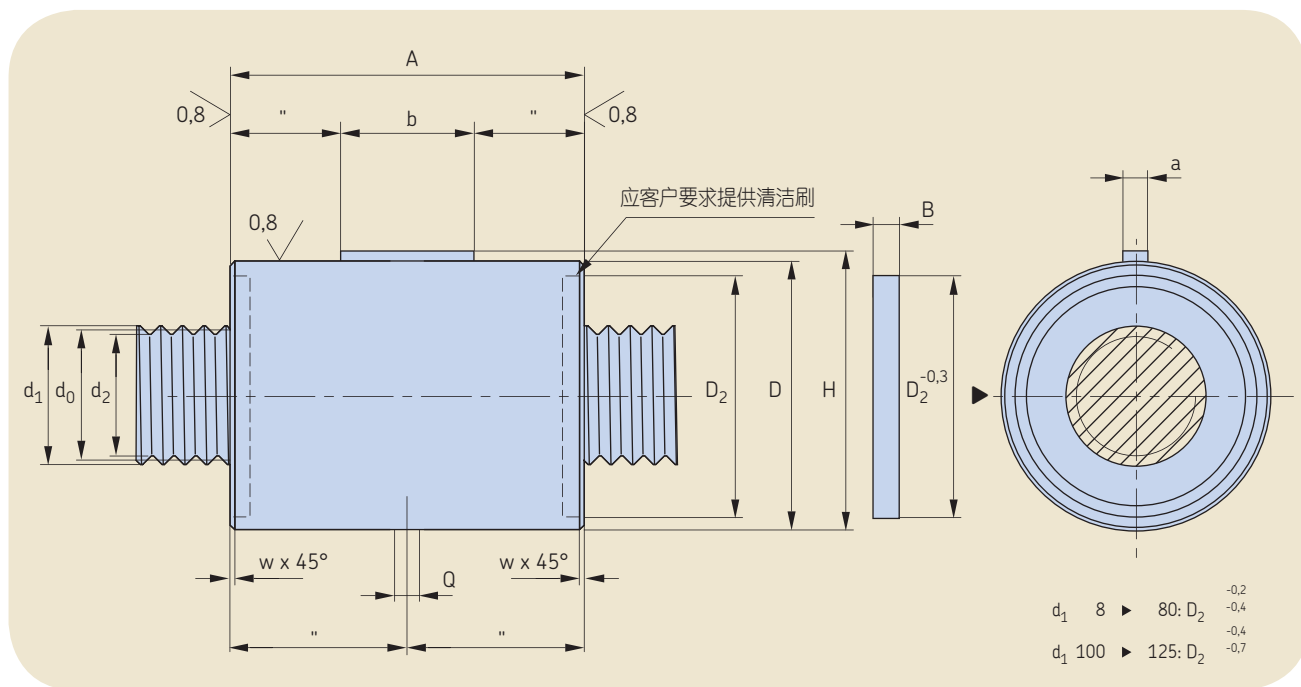
环槽滚柱



定制

	d_1	P_h	N	l_{tp}	α	C_a	C_{oa}	S_{ap}	m_n	m_s	l_s	l_{nn}	l_{ns}	Z_n	名称
	mm	mm	—	mm	°	kN	kN	mm	kg	kg/m	kgmm ² /m	kgmm ²	kgmm ²	cm ³	
○	8	1	1	500	2,28	8,4	11,0	0,02	0,1	0,36	2,6	3,6	0,1	0,72	SVC 8x1
○	10	1	1	650	1,82	8,9	11,4	0,02	0,1	0,57	6,7	5,0	0,1	0,95	SVC 10x1
○	10	2	2	650	3,64	8,9	11,4	0,02	0,1	0,57	6,7	5,0	0,1	0,95	SVC 10x2
○	12	1	1	750	1,52	10,3	14,0	0,02	0,1	0,84	14,2	6,7	0,1	1,08	SVC 12x1
○	12	2	2	750	3,04	10,3	14,0	0,02	0,1	0,84	14,2	6,7	0,1	1,08	SVC 12x2
○	16	1	1	1050	1,14	11,5	16,8	0,02	0,1	1,51	46,2	14,0	0,3	1,43	SVC 16x1
○	16	2	2	1050	2,28	11,5	16,8	0,02	0,1	1,51	46,2	14,0	0,3	1,43	SVC 16x2
○	20	1	1	1300	0,91	18,5	36,6	0,02	0,2	2,38	114,9	29,8	0,8	1,90	SVC 20x1
○	20	2	2	1300	1,82	18,5	36,6	0,02	0,2	2,38	114,9	29,8	0,8	1,90	SVC 20x2
○	25	1	1	1650	0,73	32,9	68,4	0,02	0,3	3,75	284,5	79,3	2,5	3,57	SVC 25x1
○	25	2	2	1650	1,46	32,9	68,4	0,02	0,3	3,75	284,5	79,3	2,5	3,57	SVC 25x2
○	32	1	1	2150	0,57	64,3	159,2	0,02	0,6	6,18	773,3	280,2	9,1	6,92	SVC 32x1
○	32	2	2	2150	1,14	64,3	159,2	0,02	0,6	6,18	773,3	280,2	9,1	6,92	SVC 32x 2
○	40	1	1	2700	0,46	79,1	231,6	0,02	1,2	9,69	190E1	878,7	18,8	9,57	SVC 40x1
○	40	2	1	2700	0,91	49,9	117,2	0,04	1,2	9,52	184E1	950,6	20,0	13,60	SVC 40x2
○	50	1	1	3500	0,36	189,8	544,3	0,02	2,0	14,98	455E1	219E1	76,0	24,90	SVC 50x1
○	50	2	1	3500	0,73	98,1	249,4	0,04	2,0	14,98	455E1	219E1	68,6	24,40	SVC 50x2
	50	3	2	3500	1,09	153,0	443,3	0,04	2,0	14,98	455E1	219E1	88,1	24,00	SVC 50x3
	50	4	2	3500	1,46	98,1	249,4	0,04	2,0	14,98	455E1	219E1	68,6	24,40	SVC 50x4
	63	2	1	4500	0,58	185,8	533,5	0,04	3,8	23,93	116E2	646E1	230,0	44,30	SVC 63x2
	63	4	2	4500	1,16	185,8	533,5	0,04	3,8	23,93	116E2	646E1	230,0	44,30	SVC 63x4
	80	4	1	6000	0,91	324,9	887,7	0,07	12,5	38,09	294E2	389E2	129E1	166,00	SVC 80x4
	100	5	1	8000	0,91	468,5	1376,3	0,07	22,8	59,51	718E2	108E3	400E1	308,00	SVC 100x5
	125	5	1	8000	0,73	756,0	2770	0,07	46,1	93,66	178E3	342E3	118E2	520,00	SVC 125x5

名称: 第87页 - 符号: 第86页



型号	\$d_0\$	\$d_1\$	\$d_2\$	\$D\$	\$A\$	\$B\$	\$w\$	\$a\$	\$b\$	\$H\$	\$Q\$	\$D_2\$	
	mm	mm	mm	mm	mm	mm	mm	mm	mm	mm	mm	mm	
SVC 8x1	7,7	8	7,1	20	40	31	4	0,2	2	12	20,8	5	16,5
SVC 10x1	9,7	10	9,1	22	40	31	4	0,2	2	12	22,8	5	18,5
SVC 10x2	9,7	10	9,1	22	40	31	4	0,2	2	12	22,8	5	18,5
SVC 12x1	11,7	12	11,1	24	40	31	4	0,2	2	12	24,8	5	20,5
SVC 12x2	11,7	12	11,1	24	40	31	4	0,2	2	12	24,8	5	20,5
SVC 16x1	15,7	16	15,1	29	40	31	4	0,5	3	12	30,2	5	25,0
SVC 16x2	15,7	16	15,1	29	40	31	4	0,5	3	12	30,2	5	25,0
SVC 20x1	19,7	20	19,1	34	45	37	4	0,5	3	16	35,2	5	28,5
SVC 20x2	19,7	20	19,1	34	45	37	4	0,5	3	16	35,2	5	28,5
SVC 25x1	24,7	25	24,1	42	54	44	5	0,5	4	20	43,5	5	36,0
SVC 25x2	24,7	25	24,1	42	54	44	5	0,5	4	20	43,5	5	36,0
SVC 32x1	31,7	32	31,1	54	67	57	5	1,0	4	25	55,5	5	45,0
SVC 32x2	31,7	32	31,1	54	67	57	5	1,0	4	25	55,5	5	45,0
SVC 40x1	39,7	40	39,1	68	75	63	5	1,0	5	32	70,0	5	55,0
SVC 40x2	39,3	40	38,2	68	84	72	5	1,0	5	32	70,0	5	57,0
SVC 50x1	49,7	50	49,1	82	101	85	7	1,0	6	32	84,5	8	70,0
SVC 50x2	49,3	50	48,7	82	101	85	7	1,0	6	32	84,5	8	70,0
SVC 50x3	49,5	50	48,6	82	108	92	7	1,5	6	35	84,5	8	70,0
SVC 50x4	49,3	50	48,2	82	101	85	7	1,0	6	32	84,5	8	70,0
SVC 63x2	62,3	63	61,2	103	120	104	7	1,0	6	40	105,5	8	94,0
SVC 63x4	62,3	63	61,2	103	120	104	7	1,0	6	40	105,5	8	94,0
SVC 80x4	78,6	80	76,4	141	197	175	10	1,5	8	63	144,0	10	120,0
SVC 100x5	98,3	100	95,5	175	237	205	15	2,0	10	80	178,0	10	150,0
SVC 125x5	123,3	125	120,5	220	282	250	15	3,0	12	100	223,0	12	185,0

具有轴向游隙的法兰螺母，SVF
通过超大型滚柱消除反向游隙 ○ 选配(BVF)



标准



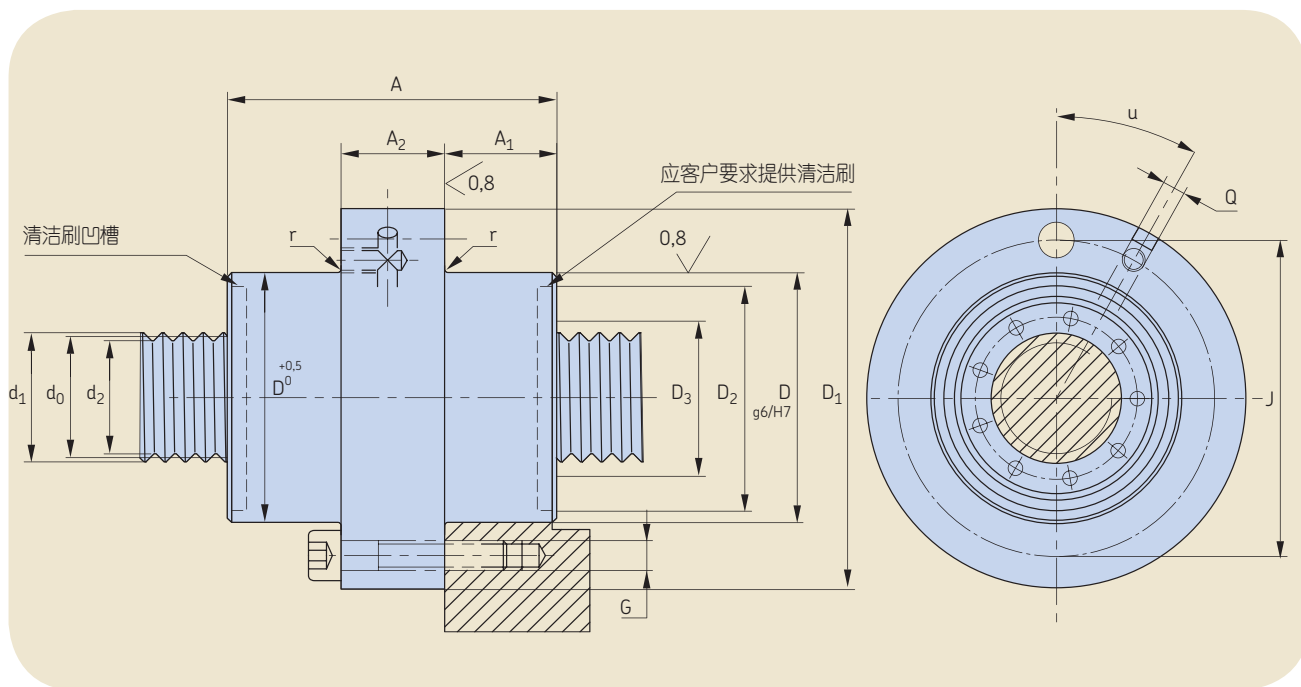
环槽滚柱



定制

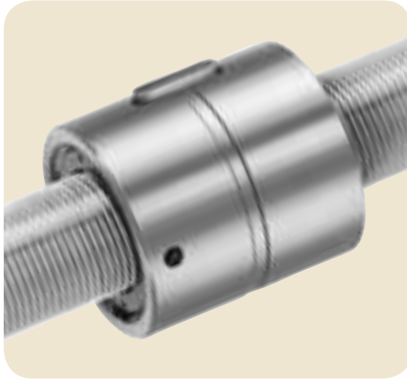
	d_1	P_h	N	l_{tp}	α	C_a	C_{0a}	S_{ap}	m_n	m_s	l_s	l_{nn}	l_{ns}	Z_n	名称
	mm	mm	—	mm	°	kN	kN	mm	kg	kg/m	kgmm ² /m	kgmm ²	kgmm ²	cm ³	
○	8	1	1	500	2,28	8,4	11,0	0,02	0,2	0,36	2,6	47,9	0,1	0,72	SVF 8x1
○	10	1	1	650	1,82	8,9	11,4	0,02	0,2	0,57	6,7	47,0	0,1	0,95	SVF 10x1
○	10	2	2	650	3,64	8,9	11,4	0,02	0,2	0,57	6,7	47,0	0,1	0,95	SVF 10x2
○	12	1	1	750	1,52	10,3	14,0	0,02	0,2	0,84	14,2	63,5	0,1	1,08	SVF 12x1
○	12	2	2	750	3,04	10,3	14,0	0,02	0,2	0,84	14,2	63,5	0,1	1,08	SVF 12x2
○	16	1	1	1050	1,14	11,5	16,8	0,02	0,3	1,51	46,2	100,3	0,3	1,43	SVF 16x1
○	16	2	2	1050	2,28	11,5	16,8	0,02	0,3	1,51	46,2	100,3	0,3	1,43	SVF 16x2
○	20	1	1	1300	0,91	18,5	36,6	0,02	0,4	2,38	114,9	191,9	0,8	1,90	SVF 20x1
○	20	2	2	1300	1,82	18,5	36,6	0,02	0,4	2,38	114,9	191,9	0,8	1,90	SVF 20x2
○	25	1	1	1650	0,73	32,9	68,4	0,02	0,6	3,75	284,5	415,8	2,5	3,57	SVF 25x1
○	25	2	2	1650	1,46	32,9	68,4	0,02	0,6	3,75	284,5	415,8	2,5	3,57	SVF 25x2
○	32	1	1	2150	0,57	64,3	159,2	0,02	1,2	6,18	773,3	111E1	9,1	6,92	SVF 32x1
○	32	2	2	2150	1,14	64,3	159,2	0,02	1,2	6,18	773,3	111E1	9,1	6,92	SVF 32x 2
○	40	1	1	2700	0,46	79,1	231,6	0,02	2,1	9,69	190E1	312E1	18,8	9,57	SVF 40x1
○	40	2	1	2700	0,91	49,9	117,2	0,04	2,2	9,52	184E1	320E1	20,0	13,60	SVF 40x2
○	50	1	1	3500	0,36	189,8	544,3	0,02	3,7	14,98	455E1	819E1	76,0	24,90	SVF 50x1
○	50	2	1	3500	0,73	98,1	249,4	0,04	3,7	14,98	455E1	819E1	68,6	24,40	SVF 50x2
	50	3	2	3500	1,09	153,0	443,3	0,04	3,7	14,98	455E1	805E1	88,1	24,00	SVF 50x3
	50	4	2	3500	1,46	98,1	249,4	0,04	3,7	14,98	455E1	819E1	68,6	24,40	SVF 50x4
	63	2	1	4500	0,58	185,8	533,5	0,04	6,4	23,93	116E2	201E2	230,0	44,30	SVF 63x2
	63	4	2	4500	1,16	185,8	533,5	0,04	6,4	23,93	116E2	201E2	230,0	44,30	SVF 63x4
	80	4	1	6000	0,91	324,9	887,7	0,07	17,8	38,09	294E2	926E2	129E1	166,00	SVF 80x4
	100	5	1	8000	0,91	468,5	1376,3	0,07	33,1	59,51	718E2	256E3	400E1	308,00	SVF 100x5
	125	5	1	8000	0,73	756,0	2770	0,07	62,3	93,66	178E3	733E3	118E2	520,00	SVF 125x5

名称：第87页 - 符号：第86页

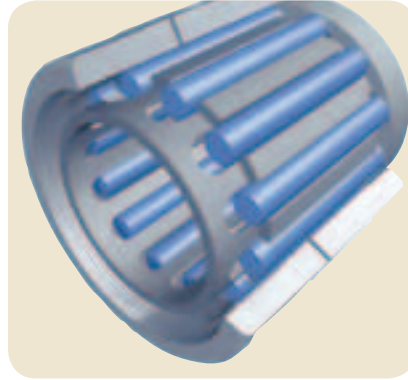


名称	d_0	d_1	d_2	D	A h12	A_1	A_2	D_1	J js12	G	r +0,4	Q	u	D_2
	mm	mm	mm	mm	mm	mm	mm	mm	mm	mm	mm	mm	°	mm
SVF 8x1	7,7	8	7,1	22	40	12,0	16	43	33	6xM4	0,4	M6	30	16,5
SVF 10x1	9,7	10	9,1	22	40	12,0	16	43	33	6xM4	0,4	M6	30	18,5
SVF 10x2	9,7	10	9,1	22	40	12,0	16	43	33	6xM4	0,4	M6	30	18,5
SVF 12x1	11,7	12	11,1	25	40	12,0	16	46	36	6xM4	0,4	M6	30	20,5
SVF 12x2	11,7	12	11,1	25	40	12,0	16	46	36	6xM4	0,4	M6	30	20,5
SVF 16x1	15,7	16	15,1	30	40	12,0	16	51	41	6xM4	0,4	M6	30	25,0
SVF 16x2	15,7	16	15,1	30	40	12,0	16	51	41	6xM4	0,4	M6	30	25,0
SVF 20x1	19,7	20	19,1	35	45	13,5	18	58	46	6xM5	0,8	M6	30	28,5
SVF 20x2	19,7	20	19,1	35	45	13,5	18	58	46	6xM5	0,8	M6	30	28,5
SVF 25x1	24,7	25	24,1	45	54	18,0	18	68	56	6xM5	0,8	M6	30	36,0
SVF 25x2	24,7	25	24,1	45	54	18,0	18	68	56	6xM5	0,8	M6	30	36,0
SVF 32x1	31,7	32	31,1	56	67	23,5	20	84	70	6xM6	0,8	M6	30	45,0
SVF 32x2	31,7	32	31,1	56	67	23,5	20	84	70	6xM6	0,8	M6	30	45,0
SVF 40x1	39,7	40	39,1	68	75	24,0	27	102	85	6xM8	0,8	M6	30	55,0
SVF 40x2	39,3	40	38,2	68	84	28,5	27	102	85	6xM8	0,8	M6	30	57,0
SVF 50x1	49,7	50	49,1	82	101	34,0	33	124	102	6xM10	1,2	M6	30	70,0
SVF 50x2	49,3	50	48,7	82	101	34,0	33	124	102	6xM10	1,2	M6	30	70,0
SVF 50x3	49,5	50	48,6	82	108	37,5	33	124	102	6xM10	1,2	M6	30	70,0
SVF 50x4	49,3	50	48,2	82	101	34,0	33	124	102	6xM10	1,2	M6	30	70,0
SVF 63x2	62,3	63	61,2	105	120	43,5	33	150	127	6xM12	1,2	M8x1	30	94,0
SVF 63x4	62,3	63	61,2	105	120	43,5	33	150	127	6xM12	1,2	M8x1	30	94,0
SVF 80x4	78,6	80	76,4	140	197	76,0	45	200	170	8xM16	1,6	M8x1	22°30	120,0
SVF 100x5	98,3	100	95,5	180	237	93,5	50	240	210	12xM16	2,4	M8x1	15	150,0
SVF 125x5	123,3	125	120,5	220	282	113,5	55	310	270	12xM18	2,4	M8x1	15	185,0

预载圆柱形螺母，PVU
带或不带清洁刷凹槽的螺母(标准=没有)



标准



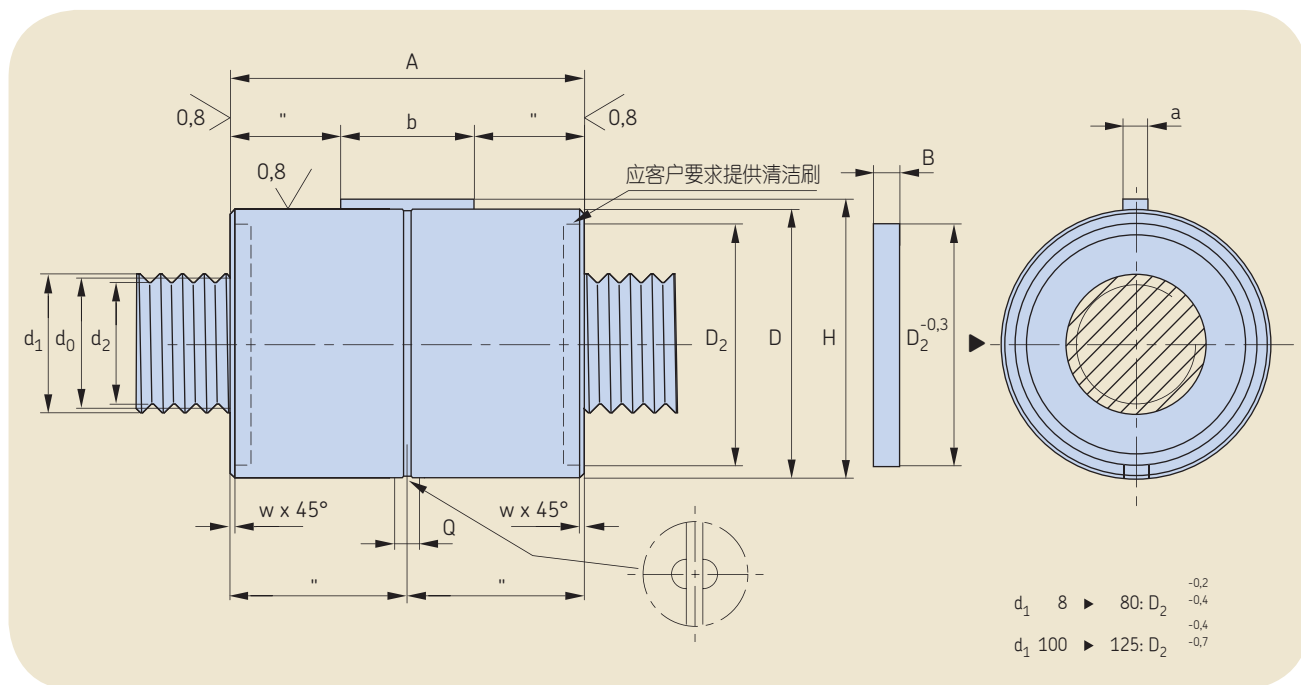
环槽滚柱



定制

d_1	P_h	N	l_{tp}	α	C_a	C_{oa}	R_{ng}	R_{nr}	T_{pr}	F_{pr}	m_n	m_s	l_s	l_{nn}	l_{ns}	Z_n
mm	mm	—	mm	°	kN	kN	N/ μ m	N/ μ m	Nm	N	kg	kg/m	kgmm ² /m	kgmm ²	kgmm ²	cm ³
8	1	1	400	2,28	4,8	5,5	140	190	0,02 - 0,08	770	0,1	0,36	2,6	3,6	0,1	0,72
10	1	1	500	1,82	5,1	5,7	138	185	0,03 - 0,10	820	0,1	0,57	6,7	5,0	0,1	0,95
10	2	2	500	3,64	5,1	5,7	138	185	0,03 - 0,10	820	0,1	0,57	6,7	5,0	0,1	0,95
12	1	1	600	1,52	5,9	7,0	159	215	0,05 - 0,15	940	0,1	0,84	14,2	6,7	0,1	1,08
12	2	2	600	3,04	5,9	7,0	159	215	0,05 - 0,15	940	0,1	0,84	14,2	6,7	0,1	1,08
16	1	1	825	1,14	6,6	8,4	182	245	0,10 - 0,20	1060	0,1	1,51	46,2	14,0	0,3	1,43
16	2	2	825	2,28	6,6	8,4	182	245	0,10 - 0,20	1060	0,1	1,51	46,2	14,0	0,3	1,43
20	1	1	1050	0,91	10,6	18,3	362	490	0,18 - 0,32	1430	0,2	2,38	114,9	29,8	0,8	1,90
20	2	2	1050	1,82	10,6	18,3	362	490	0,20 - 0,35	1430	0,2	2,38	114,9	29,8	0,8	1,90
25	1	1	1300	0,73	18,9	34,2	469	635	0,35 - 0,65	2270	0,3	3,75	284,5	79,3	2,5	3,57
25	2	2	1300	1,46	18,9	34,2	469	635	0,40 - 0,70	2270	0,3	3,75	284,5	79,3	2,5	3,57
32	1	1	1700	0,57	36,9	79,6	736	995	0,50 - 0,95	2510	0,6	6,18	773,3	280,2	9,1	6,92
32	2	2	1700	1,14	36,9	79,6	721	975	0,50 - 0,95	2320	0,6	6,18	773,3	280,2	9,1	6,92
40	1	1	2150	0,46	45,4	115,8	1034	1395	0,70 - 1,40	2840	1,2	9,69	190E1	878,7	18,8	9,57
40	2	1	2150	0,91	28,7	58,6	618	835	0,70 - 1,40	2710	1,2	9,52	184E1	950,6	20,0	13,6
50	1	1	2800	0,36	109,0	272,2	1100	1430	1,20 - 2,50	3900	2,0	14,98	455E1	219E1	76,0	24,40
50	2	1	2800	0,73	56,3	124,7	803	1045	1,20 - 2,50	3660	2,0	14,98	455E1	219E1	68,6	24,40
50	3	2	2800	1,09	88,0	221,7	1000	1300	1,20 - 2,50	3600	2,0	14,98	455E1	219E1	81,1	24,40
50	4	2	2800	1,46	56,3	124,7	803	1045	1,20 - 2,50	3660	2,0	14,98	455E1	219E1	68,6	24,40
63	2	1	3600	0,58	106,7	266,8	1177	1530	1,80 - 3,20	4540	3,8	23,93	116E2	646E1	230,0	44,30
63	4	2	3600	1,16	106,7	266,8	1177	1530	2,00 - 3,50	4540	3,8	23,93	116E2	646E1	230,0	44,30
80	4	1	4000	0,91	186,6	443,9	1280	1665	3,00 - 5,50	5410	12,5	38,09	294E2	389E2	129E1	166,00
100	5	1	4000	0,91	269,1	688,2	1323	1720	4,50 - 7,50	5920	22,8	59,51	718E2	108E3	400E1	308,00
125	5	1	4000	0,73	434,0	1385,0	2027	2635	7,00 - 10,00	6510	46,1	93,66	179E3	342E3	118E2	520,00

名称: 第87页 - 符号: 第86页

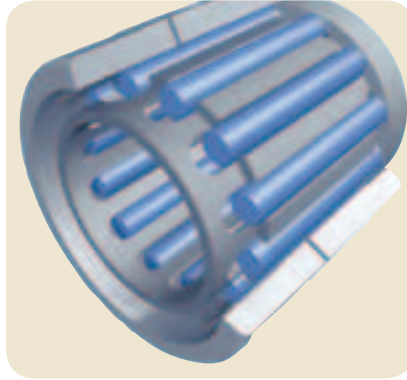


名称	d_0	d_1	d_2	D	A	B	w	a	b	H	Q	D_2	
	mm	mm	mm	mm	mm	mm	mm	mm	mm	mm	mm	mm	
PVU 8x1	7,7	8	7,1	20	40	31	4	0,2	2	12	20,8	5	16,5
PVU 10x1	9,7	10	9,1	22	40	31	4	0,2	2	12	22,8	5	18,5
PVU 10x2	9,7	10	9,1	22	40	31	4	0,2	2	12	22,8	5	18,5
PVU 12x1	11,7	12	11,1	24	40	31	4	0,2	2	12	24,8	5	20,5
PVU 12x2	11,7	12	11,1	24	40	31	4	0,2	2	12	24,8	5	20,5
PVU 16x1	15,7	16	15,1	29	40	31	4	0,5	3	12	30,2	5	25,0
PVU 16x2	15,7	16	15,1	29	40	31	4	0,5	3	12	30,2	5	25,0
PVU 20x1	19,7	20	19,1	34	45	37	4	0,5	3	16	35,2	5	28,5
PVU 20x2	19,7	20	19,1	34	45	37	4	0,5	3	16	35,2	5	28,5
PVU 25x1	24,7	25	24,1	42	54	44	5	0,5	4	20	43,5	5	36,0
PVU 25x2	24,7	25	24,1	42	54	44	5	0,5	4	20	43,5	5	36,0
PVU 32x1	31,7	32	31,1	54	67	57	5	1,0	4	25	55,5	5	45,0
PVU 32x2	31,7	32	31,1	54	67	57	5	1,0	4	25	55,5	5	45,0
PVU 40x1	39,7	40	39,1	68	75	63	5	1,0	5	32	70,0	5	55,0
PVU 40x2	39,3	40	38,2	68	84	72	5	1,0	5	32	70,0	5	57,0
PVU 50x1	49,7	50	49,1	82	101	85	7	1,0	6	32	84,5	8	70,0
PVU 50x2	49,3	50	48,7	82	101	85	7	1,0	6	32	84,5	8	70,0
PVU 50x3	49,5	50	48,6	82	108	92	7	1,5	6	35	84,5	8	70,0
PVU 50x4	49,3	50	48,2	82	101	85	7	1,0	6	32	84,5	8	70,0
PVU 63x2	62,3	63	61,2	103	120	104	7	1,0	6	40	105,5	8	94,0
PVU 63x4	62,3	63	61,2	103	120	104	7	1,0	6	40	105,5	8	94,0
PVU 80x4	78,6	80	76,4	141	197	175	10	1,5	8	63	144,0	10	120,0
PVU 100x5	98,3	100	95,5	175	237	205	15	2,0	10	80	178,0	10	150,0
PVU 125x5	123,3	125	120,5	220	282	250	15	3,0	12	100	223,0	12	185,0

预载法兰螺母，PVK 带清洁刷凹槽的螺母



标准



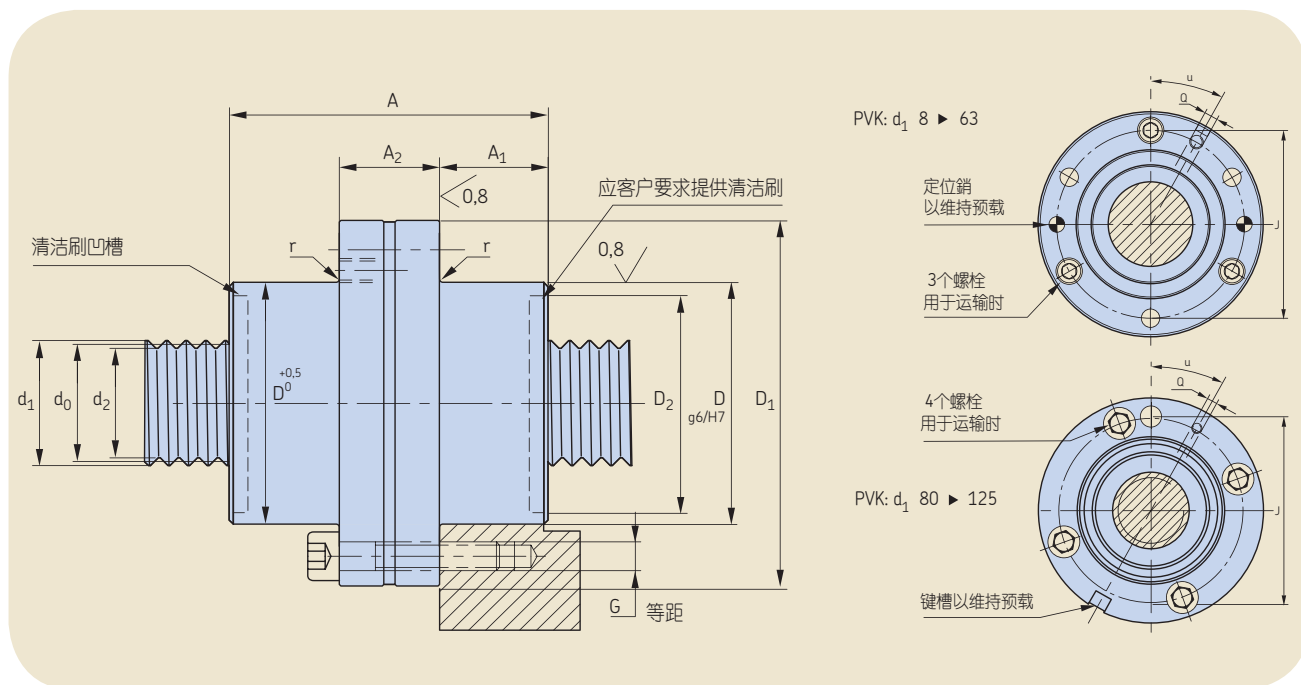
环槽滚柱



定制

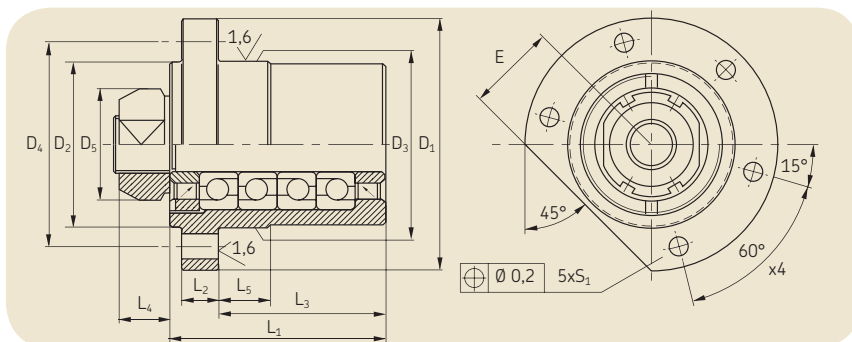
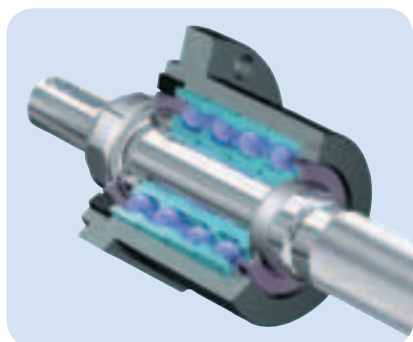
d_1	P_h	N	l_{tp}	α	C_a	C_{oa}	R_{ng}	R_{nr}	T_{pr}	F_{pr}	m_n	m_s	l_s	l_{nn}	l_{ns}	Z_n
mm	mm	—	mm	°	kN	kN	N/ μ m	N/ μ m	Nm	N	kg	kg/m	kgmm ² /m	kgmm ²	kgmm ²	cm ³
8	1	1	400	2,28	4,8	5,5	190	255	0,02 - 0,08	770	0,2	0,36	2,6	47,9	0,1	0,72
10	1	1	500	1,82	5,1	5,7	185	250	0,03 - 0,10	820	0,2	0,57	6,7	47,0	0,1	0,95
10	2	2	500	3,64	5,1	5,7	185	250	0,03 - 0,10	820	0,2	0,57	6,7	47,0	0,1	0,95
12	1	1	600	1,52	5,9	7,0	215	290	0,05 - 0,15	940	0,2	0,84	14,2	63,5	0,1	1,08
12	2	2	600	3,04	5,9	7,0	215	290	0,05 - 0,15	940	0,2	0,84	14,2	63,5	0,1	1,08
16	1	1	825	1,14	6,6	8,4	245	330	0,10 - 0,20	1060	0,3	1,51	46,2	100,3	0,3	1,43
16	2	2	825	2,28	6,6	8,4	245	330	0,10 - 0,20	1060	0,3	1,51	46,2	100,3	0,3	1,43
20	1	1	1050	0,91	10,6	18,3	490	660	0,18 - 0,32	1430	0,4	2,38	114,9	191,9	0,8	1,90
20	2	2	1050	1,82	10,6	18,3	490	660	0,20 - 0,35	1430	0,4	2,38	114,9	191,9	0,8	1,90
25	1	1	1300	0,73	18,9	34,2	635	855	0,35 - 0,65	2270	0,6	3,75	284,5	415,8	2,5	3,57
25	2	2	1300	1,46	18,9	34,2	635	855	0,40 - 0,70	2270	0,6	3,75	284,5	415,8	2,5	3,57
32	1	1	1700	0,57	36,9	79,6	995	1345	0,50 - 0,95	2510	1,2	6,18	773,3	111E1	9,1	6,92
32	2	2	1700	1,14	36,9	79,6	975	1315	0,50 - 0,95	2320	1,2	6,18	773,3	111E1	9,1	6,92
40	1	1	2150	0,46	45,4	115,8	1395	1885	0,70 - 1,40	2840	2,1	9,69	190E1	312E1	18,8	9,57
40	2	1	2150	0,91	28,7	58,6	835	1125	0,70 - 1,40	2710	2,2	9,52	184E1	320E1	20,0	13,6
50	1	1	2800	0,36	109,0	272,2	1430	1930	1,20 - 2,50	3900	3,7	14,98	455E1	819E1	76,0	24,40
50	2	1	2800	0,73	56,3	124,7	1045	1410	1,20 - 2,50	3660	3,7	14,98	455E1	819E1	68,6	24,40
50	3	2	2800	1,09	88,0	221,7	1300	1755	1,20 - 2,50	3600	3,7	14,98	455E1	805E1	81,1	24,40
50	4	2	2800	1,46	56,3	124,7	1045	1410	1,20 - 2,50	3660	3,7	14,98	455E1	819E1	68,6	24,40
63	2	1	3600	0,58	106,7	266,8	1530	2065	1,80 - 3,20	4540	6,4	23,93	116E2	201E2	230,0	44,30
63	4	2	3600	1,16	106,7	266,8	1530	2065	2,00 - 3,50	4540	6,4	23,93	116E2	201E2	230,0	44,30
80	4	1	4000	0,91	186,6	443,9	1665	2250	3,00 - 5,50	5410	17,8	38,09	294E2	926E2	129E1	166,00
100	5	1	4000	0,91	269,1	688,2	1720	2320	4,50 - 7,50	5920	33,1	59,51	718E2	256E3	400E1	308,00
125	5	1	4000	0,73	434,0	1385,0	2635	3555	7,00 - 10,00	6510	62,3	93,66	179E3	733E3	118E2	520,00

名称: 第87页 - 符号: 第86页



名称	d_0	d_1	d_2	D	A	A_1	A_2	D_1	J	G	r	Q	u	D_2
	mm	mm	mm	mm	mm	mm	mm	mm	mm	mm	mm	mm	°	mm
PVK 8x1	7,7	8	7,1	22	40	12,0	16	43	33	6xM4	0,4	M6	30	16,5
PVK 10x1	9,7	10	9,1	22	40	12,0	16	43	33	6xM4	0,4	M6	30	18,5
PVK 10x2	9,7	10	9,1	22	40	12,0	16	43	33	6xM4	0,4	M6	30	18,5
PVK 12x1	11,7	12	11,1	25	40	12,0	16	46	36	6xM4	0,4	M6	30	20,5
PVK 12x2	11,7	12	11,1	25	40	12,0	16	46	36	6xM4	0,4	M6	30	20,5
PVK 16x1	15,7	16	15,1	30	40	12,0	16	51	41	6xM4	0,4	M6	30	25,0
PVK 16x2	15,7	16	15,1	30	40	12,0	16	51	41	6xM4	0,4	M6	30	25,0
PVK 20x1	19,7	20	19,1	35	45	13,5	18	58	46	6xM5	0,8	M6	30	28,5
PVK 20x2	19,7	20	19,1	35	45	13,5	18	58	46	6xM5	0,8	M6	30	28,5
PVK 25x1	24,7	25	24,1	45	54	18,0	18	68	56	6xM5	0,8	M6	30	36,0
PVK 25x2	24,7	25	24,1	45	54	18,0	18	68	56	6xM5	0,8	M6	30	36,0
PVK 32x1	31,7	32	31,1	56	67	23,5	20	84	70	6xM6	0,8	M6	30	45,0
PVK 32x2	31,7	32	31,1	56	67	23,5	20	84	70	6xM6	0,8	M6	30	45,0
PVK 40x1	39,7	40	39,1	68	75	24,0	27	102	85	6xM8	0,8	M6	30	55,0
PVK 40x2	39,3	40	38,2	68	84	28,5	27	102	85	6xM8	0,8	M6	30	57,0
PVK 50x1	49,7	50	49,1	82	101	34,0	33	124	102	6xM10	1,2	M6	30	70,0
PVK 50x2	49,3	50	48,7	82	101	34,0	33	124	102	6xM10	1,2	M6	30	70,0
PVK 50x3	49,5	50	48,6	82	108	37,5	33	124	102	6xM10	1,2	M6	30	70,0
PVK 50x4	49,3	50	48,2	82	101	34,0	33	124	102	6xM10	1,2	M6	30	70,0
PVK 63x2	62,3	63	61,2	105	120	43,5	33	150	127	6xM12	1,2	M8x1	30	94,0
PVK 63x4	62,3	63	61,2	105	120	43,5	33	150	127	6xM12	1,2	M8x1	30	94,0
PVK 80x4	78,6	80	76,4	140	197	76,0	45	200	170	8xM16	1,6	M8x1	22°30	120,0
PVK 100x5	98,3	100	95,5	180	237	93,5	50	240	210	12xM16	2,4	M8x1	15	150,0
PVK 125x5	123,3	125	120,5	220	282	113,5	55	310	270	12xM18	2,4	M8x1	15	185,0

法兰推力轴承单元

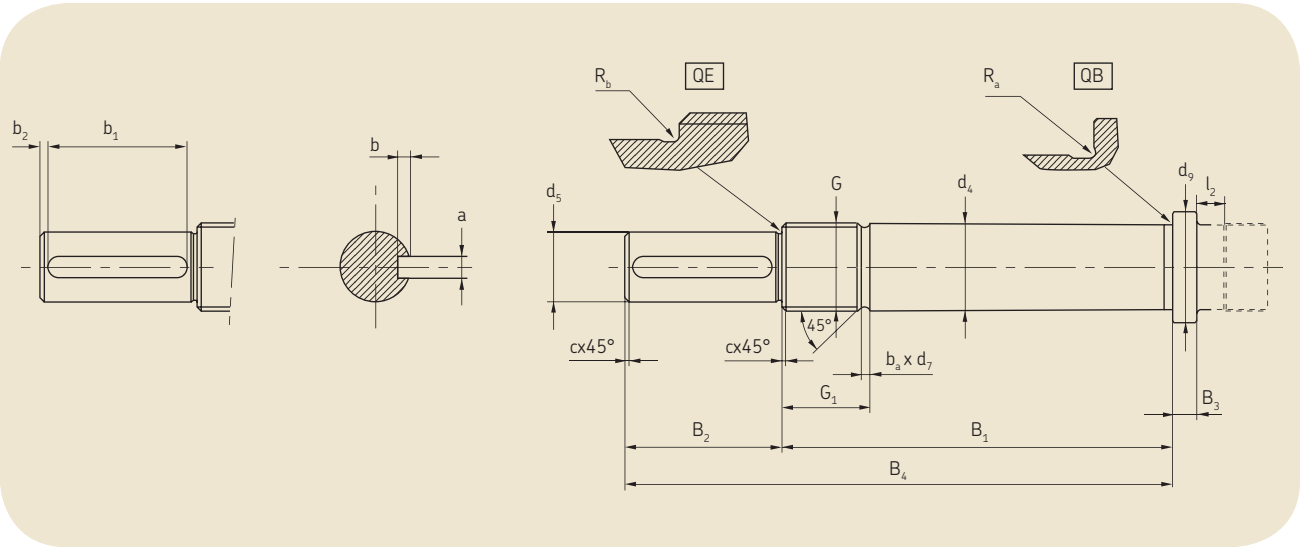


标准规格的FLRBU推力轴承单元可根据第30或31页进行组装。如您采用不同的组装方式，请在订购时注明。已采用SKF LGEP2进行终身润滑。

法兰轴承单元型号	角接触球轴承(40°)		轴承数	轴承名称	最大预载荷力矩*	轴向刚度	倾斜刚度	锁定螺母				
	基本额定载荷(轴向)	C _{oa}						名称	钩型扳手	拧紧力矩(Nm)	沉头螺钉尺寸	最大紧固力矩(Nm)
FLRBU1	13,3	14,7	2	7201 BEGBP	0.10	150	40	KMT 1	HN 3	10	M5	4,5
FLRBU2	27.9	31.9	2	7303 BEGBP	0.25	190	51	KMT 3	HN 4	15	M6	8
FLRBU3	40.1	63.8	4	7204 BEGBP	0.25	400	140	KMT 4	HN 5	18	M6	8
FLRBU4	74.2	119.2	4	7305 BEGBP	1.10	450	160	KMT 5	HN 5	25	M6	8
FLRBU5	109.4	188.4	4	7307 BEGBP	1.10	600	715	KMT 7	HN 7	42	M6	8
FLRBU6	208.8	392.3	4	7310 BEGBP	1.50	750	1000	KMT 10	HN 10	70	M8	18
FLRBU7	305,3	615,4	4	7313 BEGBP	2.00	1250	3200	KMT 13	HN 14	100	M8	18
FLRBU8	473,1	1123	4	7318 BEGBP	2.30	1500	7500	KMT 18	HN 18	160	M10	35

尺寸 (mm)													
法兰轴承单元名称	L ₁	L ₂	L ₃	L ₄	D1	D2	D3 h7	D4	D5	S ₁ H13	固定丝杠	E	L ₅
FLRBU1	42	10	25.0	14	76	50	47	63	30	6.6	M6™ 25	27	12,0
FLRBU2	46	10	32.0	18	90	62	60	76	37	6.6	M6™ 25	32	18,0
FLRBU3	77	13	60.0	18	90	59	60	74	40	9.0	M8™ 25	32	30,0
FLRBU4	89	16	68.0	20	120	80	80	100	44	11.0	M10™ 30	44	36,0
FLRBU5	110	20	82.0	22	140	99	100	120	54	13.0	M12™ 40	54	47,0
FLRBU6	140	25	98.5	25	171	130	130	152	75	13.0	M12™ 40	67	58,5
FLRBU7	180	30	133.5	28	225	170	170	198	95	17.5	M16™ 55	87	53,5
FLRBU8	235	35	179.0	32	285	219	220	252	125	22.0	M20	115	99,0

* 以SKF LGEP2作为润滑剂，在转速为50 rpm时测量的预载荷力矩。



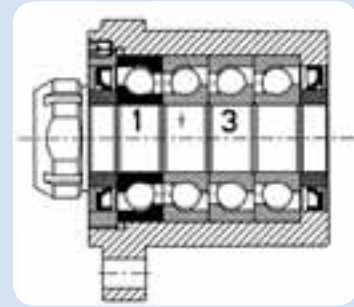
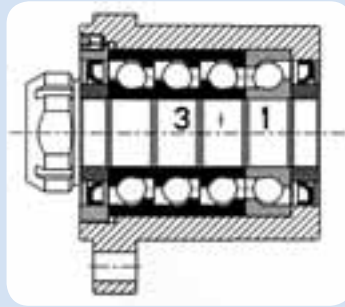
尺寸 (mm)

推力 轴承 单元	d_4 h6	d_5 h7	d_9	B_1 js12	B_2	B_4 js12	B_3	G 6g	G_1	c	b_a	d_7 h11	R_a	R_b	a N9	b +0.100 0	b_1 +0.5 0	b_2
FLRBU1	12	10	17	58	20	78	5	M12 [™] 1	17	0.5	1.5	10.5	0.4	0.4	3	1.8	16	1.5
FLRBU2	17	15	23	66	30	96	5	M17 [™] 1	22	0.5	1.5	15.5	0.6	0.6	5	3.0	25	2.0
FLRBU3	20	17	27	97	40	137	7	M20 [™] 1	22	0.5	1.5	18.5	0.6	0.6	5	3.0	35	2.0
FLRBU4	25	20	34	112	45	157	7	M25 [™] 1.5	25	0.5	2.3	22.8	0.6	0.6	6	3.5	40	2.5
FLRBU5	35	30	45	134	55	189	10	M35 [™] 1.5	26	1	2.3	32.8	0.6	0.6	8	4.0	45	2.5
FLRBU6	50	40	62	168	65	233	12	M50 [™] 1.5	31	1	2.3	47.8	0.8	0.8	12	5.0	55	4.0
FLRBU7	65	60	78	210	100	310	18	M65 [™] 2	32	1	3.0	62.2	1.2	1.0	18	7.0	90	2.5
FLRBU8	90	85	108	270	120	390	25	M90 [™] 2	39	1	3.0	87.2	1.6	1.2	25	9.0	100	5.0

根切 l_2 在第20页确定指定。
 d_9 可等于某些尺寸的齿根直径。

其他可能的轴承布置

当载荷主要作用在一个方向时，我们推荐使用下列推力轴承。



	C_a (kN)	C_{oa} (kN)	C_a (kN)	C_{oa} (kN)
FLRBU1 (*): 无其他可能布置(1+1)		-	-	-
FLRBU2 (*): 无其他可能布置(1+1)		-	-	-
FLRBU3	53,3	95,7	24,7	31,9
FLRBU4	98,6	178,8	45,7	59,6
FLRBU5	145,3	282,6	67,3	94,2
FLRBU6	277,3	588,6	128,5	196,2
FLRBU7	405,5	923,1	187,9	307,7
FLRBU8	628,3	1684,6	291,2	561,5

法兰推力轴承单元

SKF “FLRBU” 法兰推力轴承单元可安装在下表中的丝杠轴上。

法兰推力轴承	适用于SVC	适用于PVU & PVK
FLRBU1	SV 8 × 1 - R1 SV 10 × 1 - R1 – SV 10 × 2 - R2 SV 12 × 1 - R1 – SV 12 × 2 - R2 SV 16 × 1 - R1 – SV 16 × 2 - R2	PV 8 × 1 - R1 – PV 10 × 1 - R1 – PV 10 × 2 - R2 PV 12 × 1 - R1 – PV 16 × 1 - R1 PV 16 × 2 - R2 – PV 20 × 1 - R1
FLRBU2	SV 20 × 1 - R1 – SV 20 × 2 - R2	PV 25 × 1 - R1 – PV 25 × 2 - R2
FLRBU3	SV 25 × 1 - R1 – SV 25 × 2 - R2	PV 32 × 1 - R1 – PV 32 × 2 - R2 PV 40 × 2 - R1
FLRBU4	SV 32 × 1 - R1 – SV 32 × 2 - R2 SV 40 × 2 - R1	PV 40 × 1 - R1 PV 50 × 2 - R1 – PV 50 × 4 - R2
FLRBU5	SV 40 × 1 - R1 SV 50 × 2 - R1 – SV 50 × 4 - R2	PV 50 × 1 - R1 – PV 50 × 3 - R2 PV 63 × 2 - R1 – PV 63 × 4 - R2
FLRBU6	SV 50 × 1 - R1 – SV 50 × 3 - R2 SV 63 × 2 - R1 – SV 63 × 4 - R2	PV 80 × 4 - R1
FLRBU7	SV 80 × 4 - R1	PV 100 × 5 - R1
FLRBU8	SV 100 × 5 - R1	

高负荷系列

SKF高负荷系列设计用于重型载荷和长寿命应用



高承载能力

SKF高负荷系列行星滚珠丝杠已进行优化以提供紧凑型封装空间内的可能最长使用寿命。这使得承载能力比标准产品提高达60%。承载能力与导程无关。

为了实现L10寿命性能，允许平均工作载荷高达80% C_a (硬度为HRP/HRC 60时，50%)。

最大载荷不应施加在安装螺母上，而应施加在法兰上。

对于各丝杠组件尺寸，可在第78页的表格中根据最大施加载荷找到两种不同的动态承载能力值(C_a):

- 最大运行载荷高达表中数值的80%时，黑色字体的 C_a 值适用(直径60除外，它为数值的50%)。
- 最大运行载荷 $\leq F_a$ 时，蓝色字体 C_a 值或更高的值适用。

实例:

HRP 120 x 20

- 重型压力机应用
 - F_{max} = 600 kN
 - C_a = 1192 kN
- 注塑应用
 - F_{max} = 300 kN
 - C_a = 1550 kN

名称

HRC: 圆柱形螺母
HRP: 具有偏心法兰的螺母
HRF: 具有中心法兰的螺母

短行程/往复摆动性能

所有SKF行星滚珠丝杠的运动学性能在无需再循环的情况下提供工作元件的连续滚动。这意味着它们在具有短行程和方向快速和/或频繁改变的高载荷应用中可靠性高。

轴向游隙

组件可具有小于0.07 mm的轴向游隙(对40mm导程为0.1)。无预载荷。

导程精度

标准导程精度为G5。

速度 – 环境

所有SKF行星滚柱丝杠的最大 $N \times d_0$ 值可达160,000。它们的滚柱由行星齿轮进一步控制，行星齿轮帮助在极端速度和/或污染条件下维持滚动。滚动性能实现了低噪声运行。如需重型载荷下的最大速度，请咨询SKF。

清洁刷

标准规格包括了清洁刷(名称为WPR)。可根据客户要求提供不带清洁刷的丝杠。

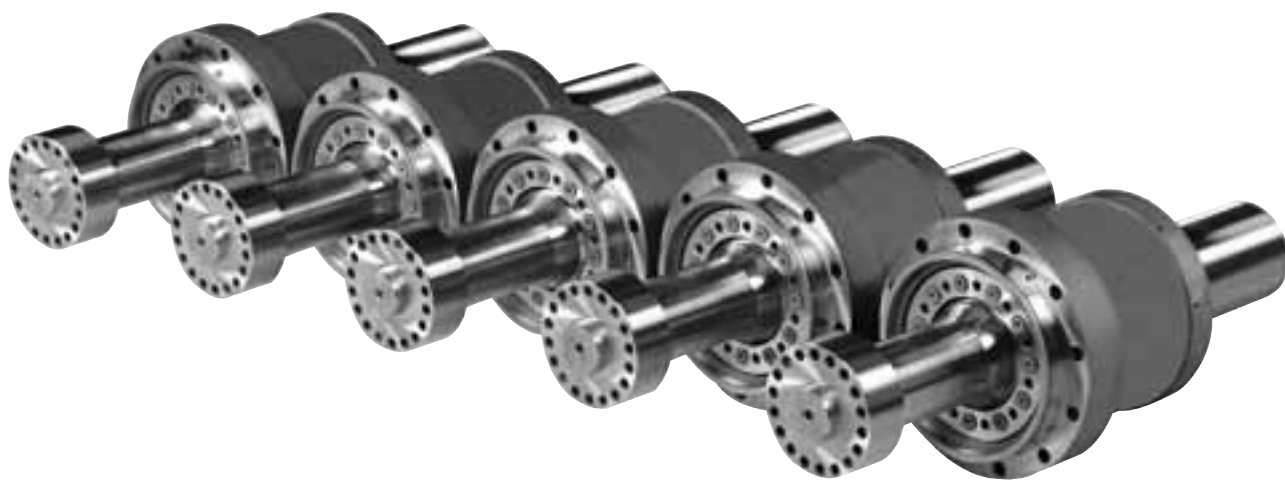
润滑

在重型应用中，选择润滑剂时必须特别注意。请咨询SKF的意见。

应用

“高负荷系列”提供了液压致动器的动力及电气控制的精度和灵活性，如：

- 橡胶塑料注射成型机
- 压力机
- 绞孔机
- 钢铁工业，包括铸钢和轧钢
- 摩擦焊接
- 水力发电厂
- 器



名称	d ₀	P _h					
		15	20	25	30	35	40
		mm	mm	mm	mm	mm	mm
HRP/HRC/HRF60	60,0	•	•	•	•		
HRP/HRC/HRF75	75,0	•	•	•	•		
HRP/HRC/HRF87	87,0	•	•	•	•		
HRP/HRC/HRF99	99,0	•	•	•	•	•	
HRP/HRC/HRF112,5	112,5	•	•	•	•	•	
HRP/HRC/HRF120	120,0	•	•	•	•	•	•
HRP/HRC/HRF135	135,0	•	•	•	•	•	•
HRP/HRC/HRF150	150,0	•	•	•	•	•	•
HRP/HRC/HRF180	180,0	•	•	•	•	•	•

名称	d ₀	F _a	最大运行载荷≤Fa时的 承载能力		最大运行载荷>Fa时的 承载能力		最大长度 l _{tp}	根径 Ø d ₂	外径 Ø d ₁	M _s	I _s
			C _a	C _{0a}	C _a	C _{0a}					
			kN	kN	kN	kN					
HRP/HRC/HRF60	60,0	90	544	1206	495	1206	4250	58,1	62,3	22,2	999 E1
HRP/HRC/HRF75	75,0	130	771	1855	643	1855	5500	73,1	77,3	34,7	244 E2
HRP/HRC/HRF87	87,0	180	979	2645	816	2645	6000	85,1	89,3	45,8	428 E2
HRP/HRC/HRF99	99,0	240	1231	3503	985	3503	7500	97,1	101,7	60,4	740 E2
HRP/HRC/HRF112,5	112,5	290	1425	4327	1140	4327	7500	110,6	115,2	76,8	120 E3
HRP/HRC/HRF120	120,0	320	1550	4635	1192	4635	8000	118,1	123,0	88,8	160 E3
HRP/HRC/HRF135	135,0	410	1847	6028	1421	6028	8000	133,1	138,0	113,3	261 E3
HRP/HRC/HRF150	150,0	480	2160	7182	1600	7182	7200	148,1	153,0	138,7	390 E3
HRP/HRC/HRF180	180,0	750	3017	11939	2235	11939	5000	178,1	183,0	199,8	809 E3

对15mm导程给定动载荷和静载荷。
对15mm导程给定齿根直径。
对最大导程给定外径。

注：除非客户指定，否则滚柱丝杠为右旋。
如果丝杠轴上有法兰，请联系SKF。

HRC的特殊数据

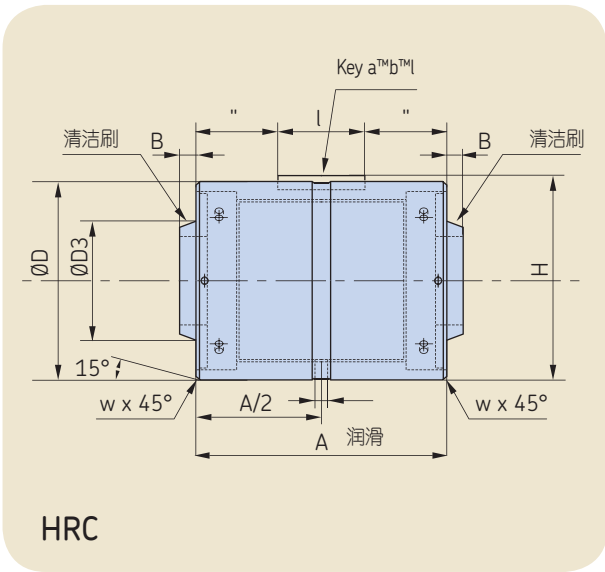
名称	d ₀	M _n	I _{nn}	I _{ns}
	mm	kg	kgmm ²	kgmm ²

HRC 60	60,0	9	187 E2	168 E1
HRC 75	75,0	16	517 E2	513 E1
HRC 87	87,0	26	111 E3	106 E2
HRC 99	99,0	40	220 E3	204 E2
HRC 112,5	112,5	58	423 E3	371 E2
HRC 120	120,0	64	516 E3	472 E2
HRC 135	135,0	108	118 E4	942 E2
HRC 150	150,0	163	235 E4	160 E3
HRC 180	180,0	440	108 E5	437 E3

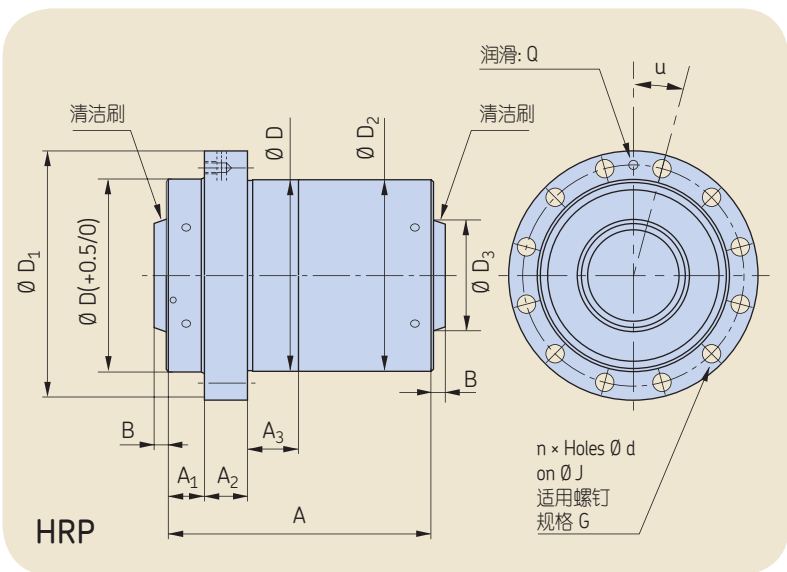
HRF/HRP的特殊数据

名称	d ₀	M _n	I _{nn}	I _{ns}
	mm	kg	kgmm ²	kgmm ²

HRF/HRP 60	60,0	13	297 E2	168 E1
HRF/HRP 75	75,0	20	734 E2	513 E1
HRF/HRP 87	87,0	31	149 E3	106 E2
HRF/HRP 99	99,0	46	288 E3	204 E2
HRF/HRP 112,5	112,5	66	552 E3	371 E2
HRF/HRP 120	120,0	73	676 E3	472 E2
HRF/HRP 135	135,0	122	150 E4	942 E2
HRF/HRP 150	150,0	180	290 E4	160 E3
HRF/HRP 180	180,0	470	122 E5	437 E3



HRC



HRP

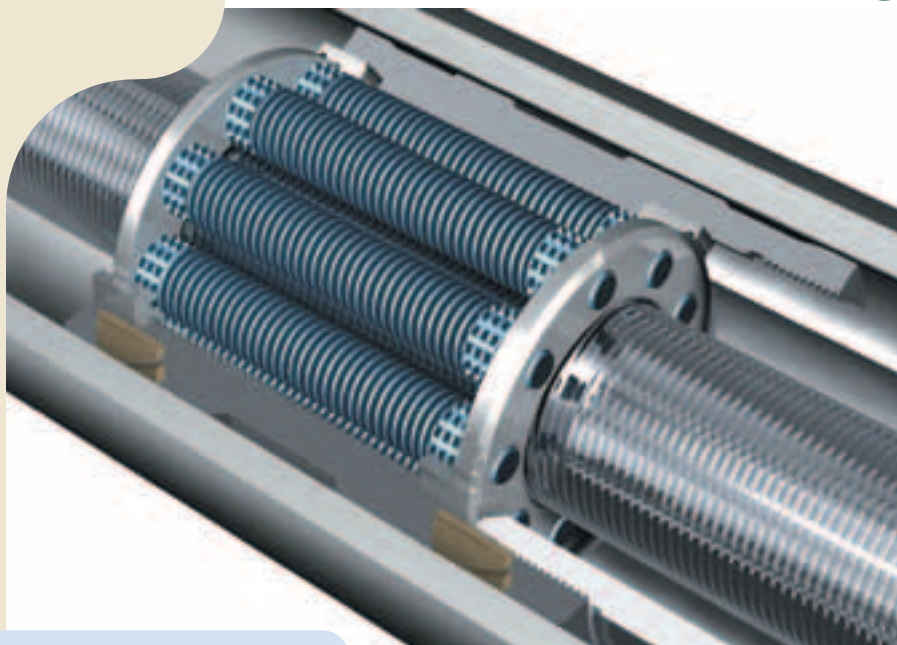
名称	螺母										法兰							
	$w \times 45^\circ a \times b \times l$	H	Q'	D ₃	D	A	A ₁	A ₃	B	Zn	D ₁	A ₂	Q	u	N	d	J	G
			mm	mm	g6		mm	mm	mm	cm ³	mm	mm	mm	°	n	mm	js12	
HRP/HRC/HRF60	1.0 10x8x56	125	11	71	122	171	25	40	9,0	90	166	30	M8x1	22,5	8	13,5	146	M12
HRP/HRC/HRF75	1.0 10x8x63	153	11	87	150	213	30	40	10,0	170	195	35	M8x1	15,0	12	13,5	174	M12
HRP/HRC/HRF87	1.5 12x8x100	178	12	103	175	245	35	40	12,0	270	220	40	M8x1	15,0	12	13,5	200	M12
HRP/HRC/HRF99	1.5 16x10x100	204	15	112	200	280	40	40	12,0	400	245	50	M8x1	15,0	12	13,5	224	M12
HRP/HRC/HRF112,5	1.5 16x10x100	234	15	140	230	300	50	40	12,0	550	286	50	M12x1,75	15,0	12	18,0	260	M16
HRP/HRC/HRF120	1.5 16x10x100	244	15	180	240	330	50	60	12,0	700	296	55	M12x1,75	15,0	12	18,0	270	M16
HRP/HRC/HRF135	2.0 28x16x120	286	15	180	280	370	60	80	11,5	980	345	60	M12x1,75	15,0	12	20,0	315	M18
HRP/HRC/HRF150	3.0 32x18x160	327	15	230	320	412	65	80	12,5	1350	385	70	M12x1,75	15,0	12	20,0	355	M18
HRP/HRC/HRF180	3.0 32x18x160	407	20	250	390	558	96	100	15,0	2500	470	90	M12x1,75	15,0	12	24,0	433	M22

注：客户要求时，法兰可按客户设计。

伺服电动缸



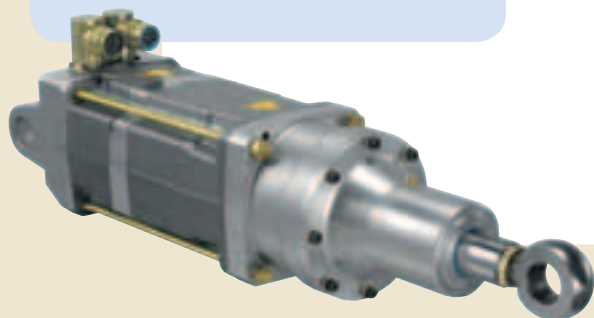
伺服电动缸的使用寿命较长，可用于高加速度和高载荷的应用场合。电动缸使用无刷伺服电机技术，标准规格配有线性直接传动。使用行星滚珠丝杠的SKF高性能伺服电动缸扩大了直线驱动器的限制(见产品目录n° 5338)。



滚柱丝杠将旋转运动转化为直线运动。

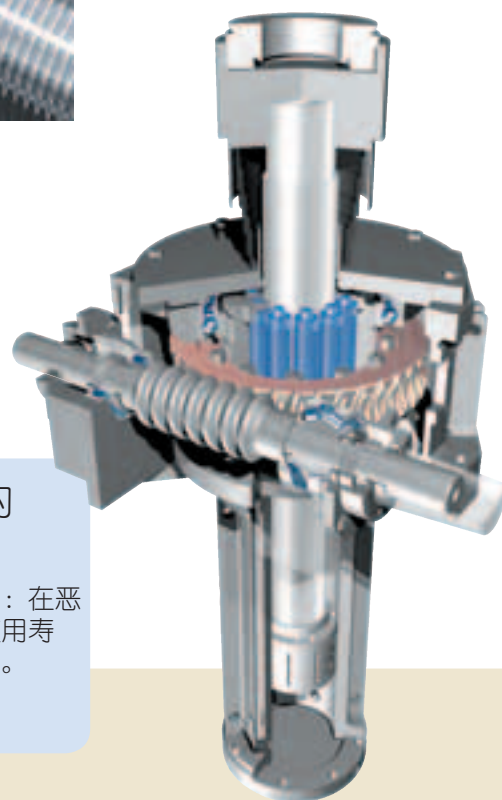
高性能运动的新标准

紧凑型伺服电动缸(CEMC)具有动态弹性驱动功能，性能强大。



用于重型载荷的电动缸

重载荷和重型工作循环：在恶劣工况下，具有较长使用寿命，例如在钢铁工业中。



计算公式

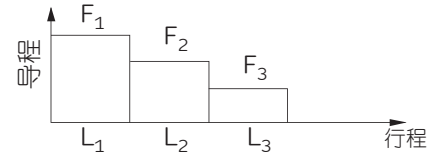
1. 额定动载荷(N) 和基本额定寿命

$$L_{10} = \left(\frac{C_a}{F_m} \right)^3 \text{ 或者 } C_{req} = F_m (L_{10})^{1/3}_{req}$$

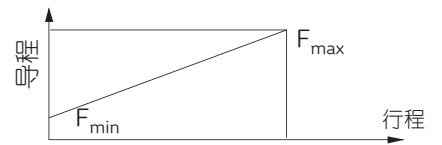
L_{10} = 寿命(百万转)
 C_a = 基本额定动载荷
 C_{req} = 要求的额定动载荷
 F_m = 立方平均载荷(N)

2. 立方平均载荷(N)

$$F_m = \frac{(F_1^3 L_1 + F_2^3 L_2 + F_3^3 L_3 + \dots)^{1/3}}{(L_1 + L_2 + L_3 + \dots)^{1/3}}$$



$$F_m = \frac{F_{min} + 2F_{max}}{3}$$



3. 丝杠轴的临界速度 (无安全系数) (rpm) (一般建议安全系数0.8)

$$n_{cr} = 490 \cdot 10^5 \cdot \frac{f_1 d_2}{l^2}$$

d_2 = 丝杠轴齿根直径(mm)
 l = 自由长度, 或两个支撑轴承间的距离(见第19页)
 $f_1 = 0,9$ ●—● 固定, 自由
 $3,8$ ●—● 固定, 支撑
 $5,6$ ●—● 固定, 固定

4. 机构的速度限制 (极短周期内的最大速度)

$n \times d_0 < 30\,000$ 适用于 SV/PV $\varnothing \leq 25$
 $< 20\,000$ 适用于 SV/PV $\varnothing > 25$
 $< 160\,000$ 适用于 SR/TR/PR
 HRC/HRP/HRF

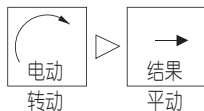
n = 每分钟转数
 d_0 = 丝杠轴公称直径
 d_2 = 齿根直径(mm)
 l = 自由长度, 或两个支撑轴承间的距离(见第19页)
 f_3 = 安装修正系数
 $0,25$ ●—● 固定, 自由
 1 ●—● 支撑, 支撑
 2 ●—● 固定, 支撑
 4 ●—● 固定, 固定

5. 扣紧强度 (安全系数: 3) (N)

$$F_c = \frac{34000 \cdot f_3 \cdot d_2^4}{l^2}$$

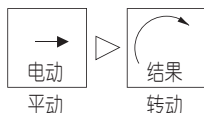
6. 理论效率

• 直接 (η)



$$\eta = \frac{1}{1 + \frac{\pi \cdot d_0}{P_h} \mu}$$

• 间接 (η')



$$\eta' = 2 - \frac{1}{\eta}$$

对 $a \leq 7^\circ$, $\mu = 0,010$
 对 $a > 7^\circ$, $\mu = 0,007 \cdot a - 0,04$
 α = 螺旋角
 d_0 = 丝杠轴公称直径
 P_h = 导程(mm)

采用的数值0.9是新丝杠实际效率和运行得当的丝杠效率之间的平均值。它应用于所有常规工作条件下的工业应用。对于极端情况, 请联系我们。

7. 实际效率 (η_p)

$$\eta_p = \eta \cdot 0,9$$

计算公式

8. 稳态下的输入力(Nm)

$$T = \frac{F \cdot P_h}{2000 \cdot \eta_p}$$

F = 循环中的最大载荷 (N)

9. 稳态下的所需功率 (W)

$$P = \frac{F \cdot n \cdot P_h}{60000 \cdot \eta_p}$$

n = 每分钟转数

10. 稳态下的所需功率 (Nm)

$$T_{pr} = \frac{F_{pr} \cdot P_h}{1000} \left(\frac{1}{\eta_p} - 1 \right)$$

F_{pr} = 预加载荷 (N)

11. 刚度(N/μm)

$$\frac{1}{R_t} = \frac{1}{R_s} + \frac{1}{R_n}$$

R_n = 螺母刚度(见产品目录)

$$R_s = 165 \frac{d_2^2}{l}$$

R_s = 丝杠轴刚度(在一端支撑, 对于标准钢)

$$R_s = \frac{165 d_2^2 l}{l_2 (l - l_2)}$$

R_s = 丝杠轴刚度(在两端支撑, 对于标准钢)

R_t = 总刚度

12. 约束力矩(Nm)
(考虑系统反向驱动)

$$T_B = \frac{F \cdot P_h \cdot \eta'}{2000}$$

l₂ = 见第20页

F = 载荷(N)

为了安全考虑, 我们可使用理论间接效率。

13. 加速时的额定电机力矩(Nm)

水平丝杠

$$T_t = T_f + T_{pr} + \frac{P_h [F + m_L \cdot \mu_f \cdot g]}{2000 \cdot \eta_p} + \dot{\omega} \Sigma l$$

T_f = 由支撑轴承间的摩擦产生的力矩

垂直丝杠

$$T_t = T_f + T_{pr} + \frac{P_h [F + m_L \cdot g]}{2000 \cdot \eta_p} + \dot{\omega} \Sigma l$$

T_{pr} = 预载荷力矩

μ_f = 摩擦系数

η_p = 实际直接效率

ω̇ = 角加速度 (rad/s²)

14. 减速时的额定制动力矩 (Nm)

水平丝杠

$$T_t = T_f + T_{pr} + \frac{P_h \cdot \eta' \cdot [F + m_L \cdot \mu_f \cdot g]}{2000} + \dot{\omega} \Sigma l$$

Σl = l_M + l_L + l_S · l · 10⁻⁹

垂直丝杠

$$T_t = T_f + T_{pr} + \frac{P_h \cdot \eta' \cdot [F + m_L \cdot g]}{2000} + \dot{\omega} \Sigma l$$

l_L = m_L $\left(\frac{P_h}{2\pi} \right)^2 10^{-6}$

η' = 理论间接效率

如需其它信息, 请联系SKF。

符号

C_{req}	N	要求的额定载荷	c	μm	行程补偿——指定行程和额定行程间的差值。其数值总是由客户指定：如果客户未指定，则将假定为0。（指定行程也可由指定导程乘以转数确定）。
C_a	kN	动额定载荷(L10寿命)为充分大量的相同丝杠样品中90%样品在恒定中心纯轴向载荷作用下可望达到或超过一百万转而不发生疲劳破坏(断裂)。	d_0	mm	丝杠轴称直径
C_{oa}	kN	额定静载荷为使一个滚道和滚柱的合计永久变形达到滚柱曲线表面直径的0.0001的轴向恒定中心载荷。	d_1	mm	丝杠轴外径
F	N	轴向载荷	d_2	mm	丝杠轴齿根直径
F_c	N	压缩载荷	d_b	mm	丝杠轴内径
F_m	N	恒定平均轴向载荷	e_p	μm	实际平均行程 l_m 相对于指定行程 l_s 的公差系数
F_{pr}	N	半螺母片(或螺母)和丝杠轴间的预加力	f	-	
F_q	N	由外壳或固定螺栓施加在两个半螺母片(或螺母)上的挤压载荷	g	m/s^2	重力加速度：9.8
Hv	-	维氏硬度	l	mm	长度
I	kgm^2	惯性	l_0	mm	额定行程——额定导程乘以转数
I_L	kgm^2	载荷惯性	l_1	mm	螺纹长度
I_M	kgm^2	电机惯性	l_e	mm	多余行程——在螺纹长度的每端减去距离 l_e 以获得有效行程 l_u 。指定螺距导程不用于长度 l_e 。 $l_u = l_1 - 2l_e$
I_{nn}	kgm^2	当转动螺母时的螺母惯性	l_m	mm	实际平均行程。曲线为20°C下丝杠轴的测量结果。 l_m 是在最小二乘法下与曲线匹配度最好的直线。
I_{ns}	kgm^2	当转动丝杠轴时的滚柱惯性	l_s	mm	指定行程
I_s	kgmm^2/m	每米丝杠轴惯性	l_{tp}	mm	最大总长度
L	10^6 revs	寿命	l_u	mm	有效行程——具有指定导程精度的螺纹长度。
L_{10}	10^6 revs	基本额定寿命，百万转	m	kg	质量
L_{10h}	hours	基本额定寿命，运行小时	m_L	kg	载荷质量
M	μm	匹配套件中丝杠平均行程间的最大差值	m_n	kg	螺母质量
N	-	丝杠轴上螺纹起始数	m_s	kg/m	每米丝杠轴质量
N_r	-	标准滚柱数	n	rpm	转动速度
N_{max}	-	最大滚柱数	n_{cr}	rpm	临界速度
P	watts	动力	n_p	rpm	最大允许速度
P_h	mm	导程	s_{ap}	mm	最大轴向游隙
R	$\text{N}/\mu\text{m}$	刚度	t	μm	制造公差
R_n	$\text{N}/\mu\text{m}$	螺母刚度	v	μm	行程变化——一带宽或与实际平均行程平行的封闭曲线的两条直线间的距离
R_{ng}	$\text{N}/\mu\text{m}$	最小保证螺母刚度	v_{300}	μm	任意300mm有效行程段中的带宽。 v_{300a} 和 v_{300p} 为实际和允许值。
R_{nr}	$\text{N}/\mu\text{m}$	参考螺母刚度	v_{ua}	μm	有效行程中的带宽。 v_{ua} 和 v_{up} 为实际和允许值。
R_s	$\text{N}/\mu\text{m}$	丝杠轴刚度	δ	μm	偏差
R_t	$\text{N}/\mu\text{m}$	总刚度	α	$^\circ$	丝杠轴螺纹的螺旋角
T	Nm	力矩	λ	$^\circ$	摩擦角
T_B	Nm	制动力矩	μ	-	摩擦系数
T_{dt}	Nm	恒定速度下的总力矩	μ_{st}	-	启动时的摩擦系数
T_f	Nm	由支撑轴承、电机、密封件等中的摩擦产生的力矩	μ_f	-	轴承摩擦系数
T_{pe}	Nm	消除游隙的力矩	σ	Mpa	额定轴向应力
T_{pr}	Nm	预载荷力矩	σ_p	Mpa	实际轴向应力
T_{st}	Nm	启动力矩	σ_t	Mpa	总应力
T_t	Nm	总力矩	τ	Mpa	额定剪应力
U	mm	行程长度	τ_p	Mpa	实际剪应力
V	hr^{-1}	每小时行程	η	-	理论直接效率
W	hr/day	每天行程	η'	-	理论间接效率
X	days/year	每年天数	η_p	-	实际直接效率
Y	years	年	η'_p	-	实际间接效率
Z_s	cc	丝杠轴的润滑脂量	θ	$^\circ$	扭转角
Z_n	cc	螺母的润滑脂量	$\dot{\omega}$	rad/s^2	角加速度
			Ω	$\text{mm} \times \text{rpm}$	速度商数， $n_p \times d_0$

包括以下各项的偏差

- 螺母实体
- 滚柱/螺母触点
- 滚柱/丝杠轴触点
- 与滚柱接触的丝杠轴长度

寿命计算

$$\tan \lambda = \mu$$

名称

S	R	F	30 x 5R	425/590	G5	L	Z	WPR
---	---	---	---------	---------	----	---	---	-----

游隙或预载 ?

- S = 轴向游隙(标准系列)
- H = 轴向游隙(高负荷系列)
- B = 通过滚柱施加预载荷以消除反向游移
- T = 预载螺母以消除反向游移
- P = 预载螺母以获得最优刚度

产品

- R = 行星滚柱丝杠
- V = 再循环滚柱丝杠

螺母类型

- C = 有轴向游隙的圆柱形螺母
- F = 有中心法兰和轴向游隙的螺母
- P = 有偏心法兰和轴向游隙的螺母
- U = 预载圆柱形螺母
- K = 有中心法兰的预载螺母

公称直径 × 导程, mm

旋转

R = 右旋 L = 左旋(根据要求)

螺纹长度/总长度, mm

导程精度: G1, G3, G5

螺母定位

(仅用于法兰螺母SRF, TRK, PRK, PVK, HRP, HRF)

- = 用于圆柱形螺母
- S = 螺母g6侧朝向短加工端
- L = 螺母g6侧朝向长加工端

轴端

Z = 根据客户图纸

清洁刷

- WPR = 螺母中的清洁刷: 已安装在SR中, 对于SVC, 则单独供货。
- NOWPR = 无清洁刷
- X = 无清洁刷凹槽的螺母(仅非标SR)

滚珠丝杠 及滚柱丝杠



SKF是SKF集团的注册商标。

© SKF 2006

本出版物内容的著作权归出版者所有且未经事先书面许可不得被复制（甚至引用）。我们已采取了一切注意措施以确定本出版物包含的信息准确无误，但我们不对因使用此等信息而产生的任何损失或损害承担任何责任，不论此等责任是直接、间接或附随性的。SKF有权在未预先通知的情况下对本出版物的内容进行修改。

